
Настоящее Руководство по эксплуатации автомобиля является основным эксплуатационным документом и должно оставаться с автомобилем в течение всего срока его службы. При последующей продаже автомобиля передайте данное Руководство новому владельцу.

В данном Руководстве по эксплуатации описаны все модификации и варианты комплектации автомобиля. Поэтому вы можете обнаружить в нем описание дополнительного оборудования или отдельных систем и устройств, не установленных на вашем автомобиле.

Данное Руководство и приведенные в нем технические характеристики были подготовлены на основании технической документации изготовителя, действующей на дату подписания в печать. Компания Honda Motor Co., Ltd. оставляет за собой право в любое время вносить изменения в конструкцию и технические характеристики автомобилей без предварительного уведомления и без каких-либо обязательств со своей стороны.



Поздравляем вас с приобретением автомобиля марки Honda! Без сомнения, вы сделали правильный и обоснованный выбор. Этот автомобиль будет служить вам долгие годы и постоянно доставлять удовольствие от вождения.

Для того чтобы вы могли постоянно испытывать чувство удовлетворения, эксплуатируя свой новый автомобиль Honda, настоятельно рекомендуем вам изучить данное Руководство по эксплуатации. В нем приведены рекомендации по использованию органов управления автомобилем и разнообразного оборудования, которое предназначено для обеспечения удобства и комфорта. Храните данное Руководство в автомобиле, чтобы оно всегда было под рукой, когда в этом возникнет необходимость.

В отдельной Гарантийной и сервисной книжке приведены гарантийные обязательства, которые распространяются на ваш новый автомобиль. Советуем вам внимательно ознакомиться с объемом и условиями гарантии, с тем, чтобы вы в полной мере представляли себе границы ответственности изготовителя (дилера), а также свои права и обязанности.

Своевременное проведение периодического технического обслуживания автомобиля в соответствии с регламентом, приведенным в настоящем Руководстве, а также в Гарантийной и сервисной книжке, обеспечит безопасную эксплуатацию и безотказную работу агрегатов и систем автомобиля. Для проведения технического обслуживания автомобиля обращайтесь на сервисную станцию дилера компании Honda, где имеется все необходимое оборудование и квалифицированный персонал. Помните, что дилер, продавший вам автомобиль, готов ответить на ваши вопросы, и с удовольствием сделает все возможное для того, чтобы вы получали удовлетворение от эксплуатации своего автомобиля.

Примите наилучшие пожелания, и счастливого пути!

Символы  и , которые вы можете встретить на табличках и наклейках автомобиля, напоминают вам о необходимости прочесть Руководство по эксплуатации для обеспечения правильного и безопасного использования вашего автомобиля.

В тексте настоящего руководства вам будет неоднократно встречаться предупреждающий заголовок **ВНИМАНИЕ**. Этот заголовок предваряет важные сообщения об опасных ситуациях. Соблюдая рекомендуемые меры предосторожности, вы сможете предотвратить случайное повреждение вашего автомобиля или возможное отрицательное воздействие на окружающую среду, а также избавите себя от прочего материального ущерба.


Предупреждения об опасности

В процессе эксплуатации автомобиля очень важно соблюдать правила безопасности, чтобы в максимальной степени обезопасить себя и других людей от возможного травмирования или увечий. Ответственность за безопасность движения и эксплуатации автомобиля лежит на водителе.

В целях обеспечения вашей безопасности данное Руководство содержит многочисленные и важные предупреждения, касающиеся вождения, а также правил безопасной эксплуатации и технического обслуживания автомобиля. Эта информация предупреждает вас о потенциальной опасности, чреватой тяжелыми последствиями.

Разумеется, невозможно предвидеть абсолютно все опасные ситуации, которые могут возникнуть в процессе эксплуатации или при проведении технического обслуживания автомобиля. Поэтому всегда сами проявляйте здравый смысл, осмотрительность и осторожность.

Важная информация о мерах безопасности доводится до владельца автомобиля в различных формах, включая следующие:

- **Таблички с предупреждениями.** Таблички наклеены в разных местах на кузове автомобиля.
- **Предупреждения об опасности.** Для зрительного выделения текста предупреждений используется восклицательный знак . Каждое предупреждение озаглавлено одним из трех сигнальных слов: **ОПАСНОСТЬ**, **ПРЕДОСТЕРЕЖЕНИЕ** или **ОСТОРОЖНО**.

Эти заголовки означают:

 **ОПАСНОСТЬ**

Вы ПОГИБНЕТЕ или ПОЛУЧИТЕ ТЯЖЕЛЫЕ УВЕЧЬЯ, если будете игнорировать данное предупреждение.

 **ПРЕДУПРЕЖДЕНИЕ**

Вы МОЖЕТЕ ПОГИБНУТЬ или ПОЛУЧИТЬ СЕРЬЕЗНУЮ ТРАВМУ, если не будете следовать инструкциям.

 **ВНИМАНИЕ**

Вы МОЖЕТЕ БЫТЬ ТРАВМИРОВАНЫ, если не будете соблюдать необходимых мер предосторожности.

- **Указания по безопасному использованию и эксплуатации** - такие как напоминания о необходимости обеспечения безопасности или о мерах предосторожности.
- **Разделы, посвященные вопросам безопасности** - таким как безопасность водителя и пассажиров.
- **Инструкции по безопасному и правильному использованию автомобиля.**

Настоящее руководство содержит разнообразную информацию по вопросам безопасной эксплуатации вашего автомобиля. Поэтому мы настоятельно советуем вам внимательно ознакомиться с его содержанием.

Важные особенности вашего автомобиля

Ваш автомобиль имеет увеличенный дорожный просвет по сравнению с обычными легковыми автомобилями, предназначенными для движения только по дорогам с твердым покрытием. Большой дорожный просвет обеспечивает множество преимуществ при движении вне дорог. Он позволяет вам переезжать через ухабы и препятствия, а также двигаться по пересеченной местности. Он также обеспечивает хороший обзор, поэтому вы можете заметить препятствие заблаговременно.

Однако эти преимущества приводят и к некоторым издержкам. Так как ваш автомобиль имеет большую габаритную высоту, то его центр тяжести расположен выше. Это означает, что при резких поворотах ваш автомобиль может опрокинуться или перевернуться. Автомобили многоцелевого назначения гораздо больше склонны к опрокидыванию, нежели другие автомобили. В случае опрокидывания автомобиля находящиеся в нем люди, не пристегнутые ремнем безопасности, гораздо больше рискуют пострадать или даже погибнуть по сравнению с теми, кто пристегнут таким ремнем. Поэтому перед поездкой обязательно убедитесь в том, что вы и все пассажиры пристегнуты ремнями безопасности.

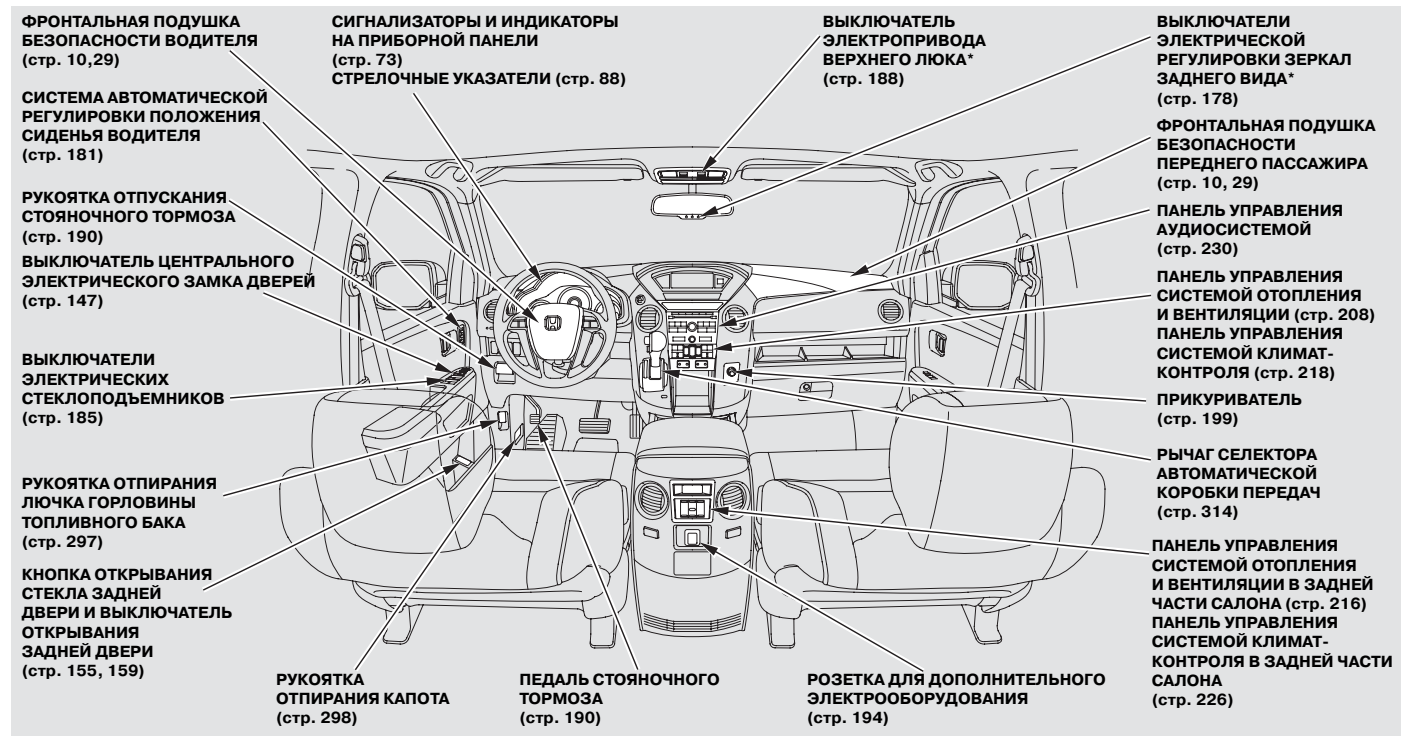
Информация о том, как можно снизить риск опрокидывания автомобиля, приводится в разделе «Вождение автомобиля» на стр. 310 настоящего Руководства и в разделе «*Движение вне дорог*» на стр. 351. Неправильные приемы управления автомобилем могут привести к потере контроля над ним и к аварии.

Во многих странах движение вне дорог запрещено законом, например, поездки по лесу, прокладывание пути и т.д. Прежде чем съезжать с дороги, изучите местные законы и правила.

В оглавлении каждого раздела Руководства вы найдете полный перечень вопросов, относящихся к тематике конкретного раздела.

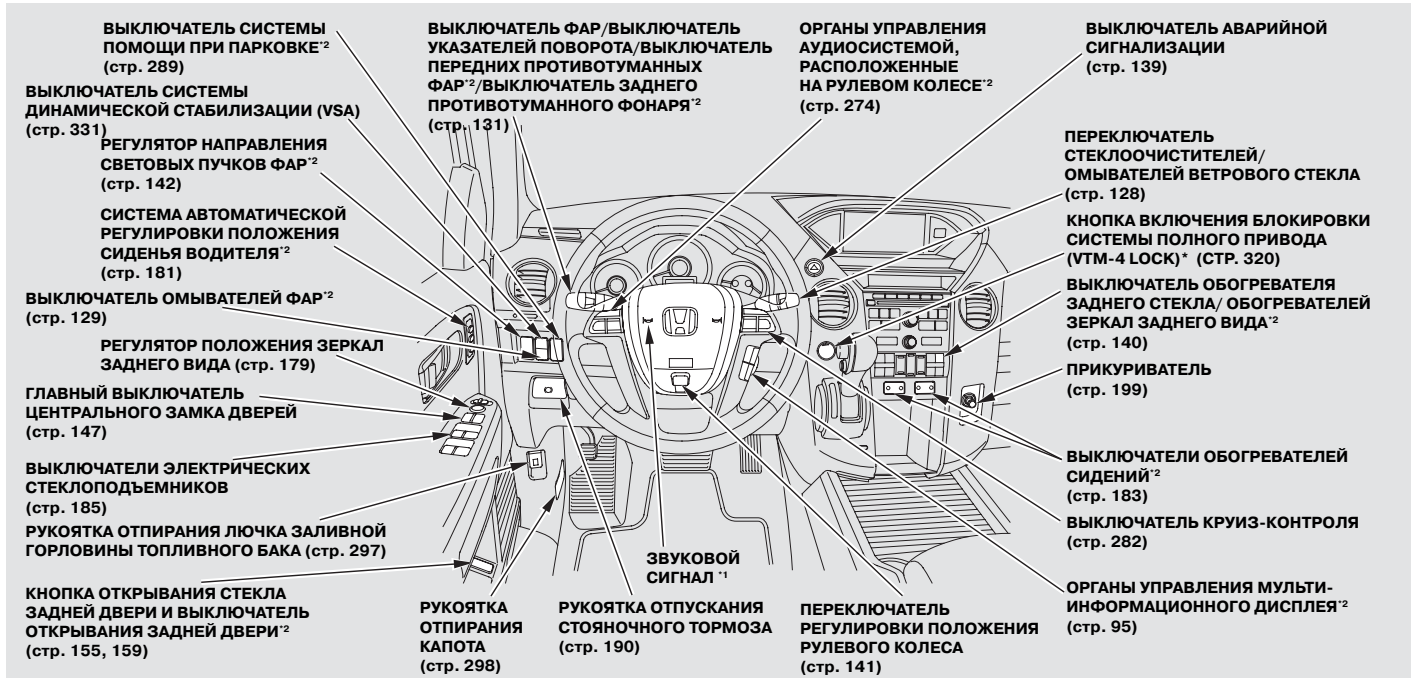
Расположение органов управления 2	Перед тем как отправиться в путь.....295	Устранение неисправностей в пути415
Безопасность водителя и пассажиров 5 Важная информация о правилах применения ремней безопасности и по уходу за ними. Общие сведения о дополнительной системе обеспечения безопасности водителя и переднего пассажира. Информация о специальных средствах обеспечения безопасности детей.	Применяемое топливо. Обкатка нового автомобиля. Оборудование для перевозки багажа и других грузов.	Полезные рекомендации и инструкции о том, как действовать в типичных ситуациях при возникновении неисправностей в пути.
Приборы и органы управления 71 Стрелочные указатели, индикаторы и сигнализаторы приборной панели. Использование органов управления автомобилем, расположенных на панели управления и рулевой колонке.	Вождение автомобиля.....309 Запуск двигателя. Управление трансмиссией. Парковка. Рекомендации по буксировке прицепа.	Техническая информация по автомобилю и отдельным узлам.....445 Идентификационные номера автомобиля и агрегатов, габаритные размеры и масса автомобиля, заправочные емкости, технические характеристики двигателей и других агрегатов.
Системы, облегчающие использование автомобиля207 Система отопления и кондиционирования воздуха, аудиосистема, прочие системы, повышающие уровень удобств и комфорта.	Техническое обслуживание автомобиля355 Регламент технического обслуживания автомобиля. Периодичность операций технического обслуживания, выполняемых самостоятельно или на сервисной станции дилера. Здесь также приведен перечень операций по периодическому контролю состояния автомобиля и инструкции по их выполнению.	Алфавитный указатель455
	Уход за кузовом и салоном автомобиля407 Рекомендации по уходу за кузовом и салоном автомобиля, а также по антикоррозионной защите кузова.	

Расположение органов управления



* Для некоторых вариантов исполнения автомобиля

Расположение органов управления



*1: Для подачи звукового сигнала необходимо нажать на центральную часть ступицы рулевого колеса.

*2: Для некоторых вариантов комплектации автомобиля

*3: Только для полноприводных моделей (4WD)

Раздел содержит важную информацию о средствах, обеспечивающих безопасность водителя и пассажиров автомобиля. Здесь вы найдете инструкции по правильному использованию ремней безопасности. В нем также объясняется, как функционируют подушки безопасности. Кроме того, здесь приведены полезные рекомендации по обеспечению безопасности младенцев и малолетних детей при перевозке их в автомобиле.

Важнейшие правила обеспечения безопасности	6
Системы обеспечения безопасности, установленные на вашем автомобиле	7
Ремни безопасности	8
Подушки безопасности	10
Средства обеспечения безопасности взрослых пассажиров и подростков	12
1. Закрывание дверей автомобиля	12
2. Регулировка положения передних сидений	14
3. Регулировка положения спинок сидений	15
4. Регулировка положения подголовников	16
5. Застегивание и регулировка ремней безопасности	17
6. Правильная посадка на сиденьях	19
Рекомендации для беременных женщин	19
Дополнительные рекомендации по обеспечению безопасности	20
Дополнительная информация о ремнях безопасности	22

Устройство ремней безопасности	22
Диагонально-поясной ремень безопасности	23
Автоматические преднатяжители ремней безопасности	24
Уход за ремнями безопасности	25
Дополнительная информация о подушках безопасности	28
Компоненты дополнительной системы обеспечения безопасности	28
Функционирование фронтальных подушек безопасности	29
Функционирование боковых подушек безопасности	31
Функционирование оконных подушек безопасности (надувных шторок)	32
Сигнализатор неисправности дополнительной системы безопасности (SRS)	33
Сигнализатор отключения боковых подушек безопасности	34
Техническое обслуживание подушек безопасности	34
Дополнительные меры обеспечения безопасности	35
Обеспечение безопасности детей — общие сведения	36
Обязательное применение детских удерживающих систем	36
Перевозка детей на заднем сиденье автомобиля	37
Риск травмирования ребенка фронтальной подушкой безопасности переднего пассажира	37

Риск травмирования ребенка боковой подушкой безопасности	40
Перевозка в автомобиле группы детей	41
Перевозка детей, требующих повышенного внимания	41
Дополнительные меры обеспечения безопасности детей	41
Обеспечение безопасности младенцев и малолетних детей	43
Безопасная перевозка младенцев	43
Безопасная перевозка малолетних детей	45
Выбор детских удерживающих систем	46
Установка детских удерживающих систем	48
Нижние крепления для детских удерживающих систем	50
Крепление детских удерживающих систем с помощью диагонально-поясного ремня безопасности	56
Крепление детских удерживающих систем с помощью верхней стропы	59
Обеспечение безопасности подростков	63
Проверка правильности расположения ремня безопасности	64
Использование дополнительных детских подушек	64
Возможность перевозки подростков на сиденье переднего пассажира	65
Дополнительные меры обеспечения безопасности детей	67
Опасность отравления угарным газом	68
Таблички с предупреждениями о потенциальной опасности	69

Важнейшие правила обеспечения безопасности

Данный раздел руководства, как и все руководство в целом, содержит много полезной информации, касающейся безопасной эксплуатации вашего автомобиля. На этой странице перечислены наиболее важные с нашей точки зрения рекомендации по соблюдению мер безопасности.

Необходимо пристегиваться ремнями безопасности во время каждой поездки

Ремни безопасности являются наилучшим средством защиты при всевозможных дорожно-транспортных происшествиях. Подушки безопасности являются лишь дополнением к системе ремней безопасности, и не могут их полностью заменить. Поэтому, даже если автомобиль оснащен подушками безопасности, убедитесь в том, что вы и все пассажиры автомобиля правильно и надежно пристегнулись ремнями безопасности (см. стр. 17).

Дети должны быть надежно зафиксированы при помощи детских удерживающих систем

Детей в возрасте до 12 лет необходимо перевозить на заднем сиденье при помощи соответствующих удерживающих систем, но не на переднем сиденье. Младенцев и малолетних детей необходимо надежно фиксировать с помощью соответствующих детских удерживающих систем. Детей более старшего возраста, которые еще не могут быть правильно пристегнуты диагональ-

но-поясным ремнем безопасности, следует усаживать на специальные детские подушки и только после этого пристегивать ремнем безопасности (см. стр. 36 – 67).

Не забывайте об опасности, которая связана со срабатыванием подушки безопасности

Подушка безопасности может спасти вашу жизнь при аварии, но она также может серьезно травмировать или даже привести к смерти водителя или переднего пассажира, если сиденье расположено слишком близко к панели управления или если пассажир не пристегнут ремнем безопасности. Наибольшему риску подвергаются младенцы, дети и подростки, а также низкорослые пассажиры. Внимательно следуйте всем инструкциям и предупреждениям, изложенным в настоящем Руководстве.

Не употребляйте алкогольных напитков перед ездой и во время управления автомобилем

Употребление алкогольных напитков и вождение автомобиля несовместимо. Даже один глоток алкогольного напитка притупляет реакцию водителя, а каждый следующий глоток увеличивает время реакции на изменение дорожной ситуации. Поэтому наиболее верным решением и для вас и для ваших друзей будет никогда не управлять автомобилем в состоянии алкогольного опьянения.

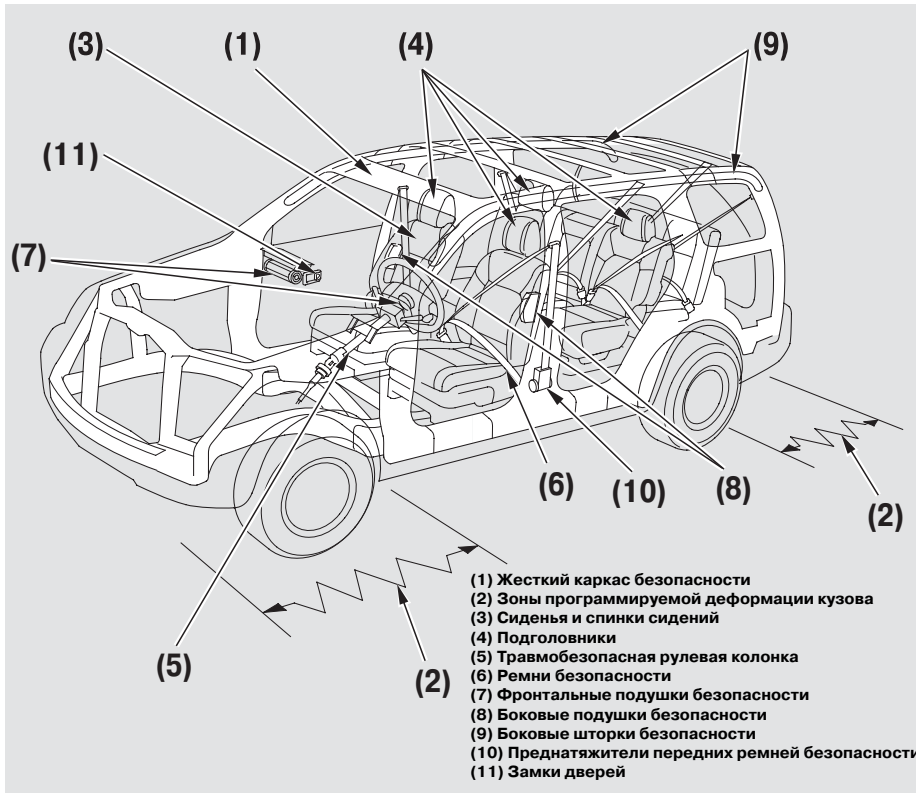
Поддерживайте безопасную скорость автомобиля

Слишком высокая скорость является основной причиной дорожно-транспортных происшествий и гибели людей. В общем можно сказать, что чем выше скорость, тем больше риск дорожно-транспортного происшествия, но это не означает, что низкая скорость движения автомобиля исключает возможность аварии. Старайтесь никогда не превышать безопасную скорость движения для конкретных условий движения, вне зависимости от установленных скоростных ограничений.

Следите за техническим состоянием автомобиля

Исключительно опасными являются проколы и другие повреждения шин, а также механические неисправности автомобиля. Для снижения вероятности возникновения подобных проблем, регулярно проверяйте давление воздуха в шинах и техническое состояние вашего автомобиля, а также проводите необходимое регламентное техническое обслуживание (см. стр. 357).

Системы обеспечения безопасности, установленные на вашем автомобиле



Ваш автомобиль оборудован комплексом средств, предназначенных для защиты водителя и пассажиров в случае дорожно-транспортного происшествия.

Некоторые компоненты системы безопасности не требуют дополнительных действий с вашей стороны. К их числу относятся: прочная стальная конструкция, формирующая каркас безопасности салона; передняя и задняя зоны программируемой деформации кузова, за счет которых происходит поглощение энергии удара; травмобезопасная деформируемая рулевая колонка; преднатяжители ремней безопасности, которые мгновенно подтягивают ремни в случае удара.

Однако, все элементы системы безопасности снижают тяжесть травм, получаемых при дорожно-транспортных происшествиях, только в том случае, если водитель или пассажиры занимают правильное положение на сиденье и пристегнуты ремнями безопасности. Неправильное использование некоторых элементов системы безопасности может даже увеличить риск травматизма при дорожно-транспортных происшествиях.

На следующих страницах разъясняется, каким образом вы можете сыграть активную роль в обеспечении безопасности для себя и для ваших пассажиров.

Системы обеспечения безопасности, установленные на вашем автомобиле

Ремни безопасности

В целях обеспечения безопасности автомобиль оборудован ремнями безопасности, которые установлены на всех сиденьях.

Система ремней безопасности оснащена световым сигнализатором, который расположен на приборной панели, а также звуковым сигналом, напоминающим о необходимости застегнуть ремни безопасности.

Почему необходимо пользоваться ремнями безопасности

Ремни безопасности являются наиболее эффективным средством обеспечения безопасности взрослых пассажиров и подростков. (Младенцы и малолетние дети должны быть размещены в соответствующих детских удерживающих системах).

Езда на автомобиле с непристегнутыми ремнями безопасности увеличивает риск серьезных травм или смерти в случае дорожно-транспортных происшествий, даже если автомобиль оснащен подушками безопасности.

В большинстве стран законодательно установлено обязательное использование ремней безопасности. Рекомендуем вам ознакомиться с соответствующими требованиями местного законодательства и Правил дорожного движения в тех странах, где вы намерены эксплуатировать ваш автомобиль.

ПРЕДУПРЕЖДЕНИЕ

Езда на автомобиле с непристегнутыми ремнями безопасности увеличивает риск серьезных травм или смерти в случае дорожно-транспортных происшествий, даже если автомобиль оснащен подушками безопасности.

Пристегните свой ремень безопасности и убедитесь, что все пассажиры автомобиля также правильно пристегнуты ремнями безопасности.

При правильном использовании ремни безопасности:

- Предотвращают смещение вашего тела в салоне, чтобы обеспечить вашу защиту всеми остальными элементами системы пассивной безопасности автомобиля.
- Помогают обеспечить защиту при дорожно-транспортных происшествиях практически любого типа, включая:
 - фронтальные столкновения
 - боковые столкновения
 - удары сзади
 - опрокидывание автомобиля.
- Предотвращают возможные травмы при резком перемещении пассажиров относительно салона и друг относительно друга.
- Предохраняют пассажиров от выбрасывания из автомобиля через проем ветрового стекла или открывшуюся дверь.

Системы обеспечения безопасности, установленные на вашем автомобиле

- Удерживают туловище пассажира в оптимальном положении при срабатывании подушки безопасности. Правильное положение туловища снижает риск травм, возможных в результате срабатывания подушки безопасности при дорожно-транспортном происшествии.

Разумеется, ремни безопасности не могут полностью защитить пассажиров автомобиля абсолютно во всех авариях. Однако в большинстве дорожно-транспортных происшествий ремни безопасности оказываются очень эффективными и значительно снижают тяжесть получаемых травм.

Что вам следует делать:

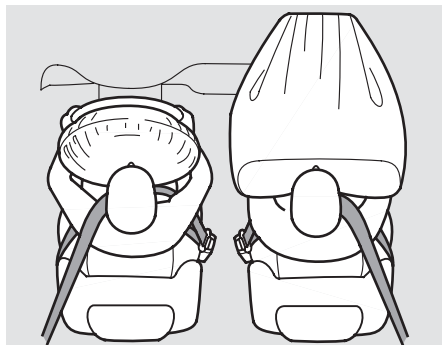
Всегда пристегивайтесь ремнями безопасности и убеждайтесь в их правильном положении и надежной фиксации.

ПРЕДОСТЕРЕЖЕНИЕ:

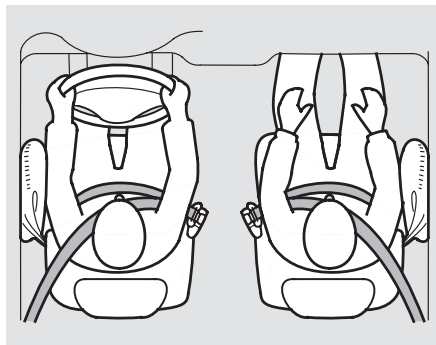
- *Лямки ремня безопасности при аварии автомобиля должны распределять нагрузку на прочные отделы скелета человека: бедра, тазовые кости, грудную клетку и плечи; следует избегать расположения поясной лямки ремня безопасности на животе.*
- *Ремень безопасности должен быть отрегулирован так, чтобы лямки возможно плотнее прилегали к телу, не снижая удобства посадки. Слабина лямок значительно ухудшает защитные свойства ремня безопасности.*
- *Запрещено пользоваться ремнем безопасности, если его лямки перекручены.*
- *Каждый ремень безопасности предназначен для одновременного использования только одним человеком; опасно пристегивать ремнем безопасности ребенка, который сидит на коленях у взрослого пассажира.*

Системы обеспечения безопасности, установленные на вашем автомобиле

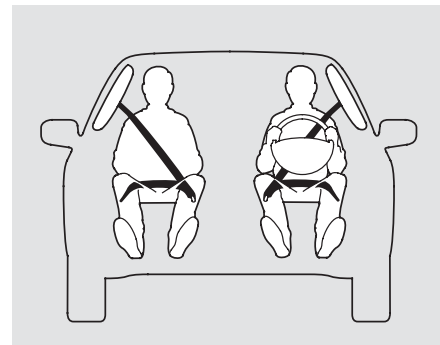
Подушки безопасности



На вашем автомобиле установлена дополнительная система обеспечения безопасности (SRS), которая включает в себя фронтальные подушки безопасности и предназначена для защиты водителя и переднего пассажира от удара головой или грудью о рулевое колесо или панель управления в случае среднего или сильного фронтального столкновения (см. стр. 29).



Ваш автомобиль также оборудован боковыми подушками безопасности, предохраняющими верхнюю часть туловища водителя и переднего пассажира при боковых ударах средней и большой силы (см. стр. 31).



Ваш автомобиль также оборудован оконными шторками безопасности, предохраняющими голову водителя, переднего пассажира, а также пассажиров, занимающих крайние задние сиденья, при боковых ударах средней и большой силы (см. стр. 32).

Системы обеспечения безопасности, установленные на вашем автомобиле

Вам необходимо знать следующие наиболее важные сведения о подушках безопасности, установленных на автомобиле:

- **Подушки безопасности ни в коем случае не могут заменить ремни безопасности.**

Надувные подушки безопасности предназначены только в качестве дополнительного средства для совместного использования с ремнями безопасности.

- **Фронтальные подушки безопасности не обеспечивают защиты в случае наезда сзади, при боковом ударе, а также при слабых фронтальных столкновениях.**

- **Срабатывание подушки безопасности может привести к травме.**

Для того чтобы эффективно выполнить свою защитную функцию, подушка безопасности должна наполняться газом с очень большой скоростью. Поэтому подушка безопасности, защищая пассажиров от тяжелых увечий и в ряде случаев даже спасая их жизни, может стать причиной травмирования, а иногда и серьезных увечий вплоть до летального исхода, если водитель или пассажир не были надлежащим образом пристегнуты ремнями безопасности или неправильно располагались на сиденьях.

Что вам следует делать: Вам следует всегда пристегиваться ремнем безопасности, располагаясь на максимально возможном удалении от рулевого колеса (но не в ущерб удобству управления автомобилем). Передний пассажир должен сместить свое сиденье назад, как можно дальше от панели управления.

Ниже приводится более подробная информация об обеспечении максимальной безопасности водителя и пассажиров.

Необходимо, однако, понимать, что ни одна, даже самая совершенная система обеспечения пассивной безопасности, не может полностью гарантировать защиту от травм или гибели людей, даже если они пристегнуты ремнями безопасности и подушки безопасности сработают своевременно.

Средства обеспечения безопасности взрослых пассажиров и подростков

Введение

Инструкции, изложенные на следующих страницах, информируют о том, как обеспечить максимальную защиту водителя, взрослых пассажиров, а также подростков старшего возраста, которым уже разрешено ехать на переднем сиденье автомобиля.

Далее, на страницах 36 – 67, даны рекомендации по обеспечению безопасности младенцев, малолетних детей и подростков.

1. Закрывание дверей автомобиля

После того, как водитель и пассажиры займут свои места в автомобиле, убедитесь в том, что все двери автомобиля плотно закрыты.



Ваш автомобиль оснащен сигнализатором неплотно закрытых дверей, который расположен на приборной панели и показывает, какая именно дверь закрыта неплотно.

Для некоторых вариантов исполнения автомобиля



Ваш автомобиль может быть также оснащен индикатором неплотно закрытой задней двери, стекла задней двери и боковых дверей, который расположен на информационном дисплее и показывает, какой именно из этих элементов закрыт неплотно. Вы увидите соответствующие индикаторы для каждого состояния.

Для некоторых моделей автомобиля

Ваш автомобиль может быть оборудован функцией автоматического запираения/отпираения замков дверей. Для информации о персональной настройке этих функций см. стр. 149.

Для некоторых вариантов исполнения автомобиля

Ваш автомобиль может быть также оснащен индикатором неплотно закрытой задней двери, стекла задней двери и боковых дверей, который расположен на многофункциональном информационном дисплее и показывает, какой именно из этих элементов закрыт неплотно. Вы увидите соответствующие индикаторы и предупреждающие сообщения для каждого состояния.

Вы увидите соответствующий индикатор и предупреждающее сообщение для каждого состояния. Вы можете выбрать язык вывода сообщений на дисплей при помощи многофункционального информационного дисплея и трех кнопок на рулевом колесе (см. стр. 110).

Средства обеспечения безопасности взрослых пассажиров и подростков



В данном примере показано, что не закрыты дверь переднего пассажира и задняя левая дверь.

Если одна или несколько дверей не полностью или неплотно закрыты, на дисплее появится сообщение “DOOR OPEN” (Не закрыта дверь).



Если стекло задней двери, сама задняя дверь или оба этих элемента неплотно закрыты, на дисплее появится сообщение “HATCH OPEN” (Открыто стекло задней двери), “TAILGATE OPEN” (Открыта задняя дверь), или “HATCH & TAILGATE OPEN” (Открыта задняя дверь и стекло задней двери).



В данном примере показано, что не закрыты дверь переднего пассажира, правая задняя дверь, стекло задней двери и задняя дверь.

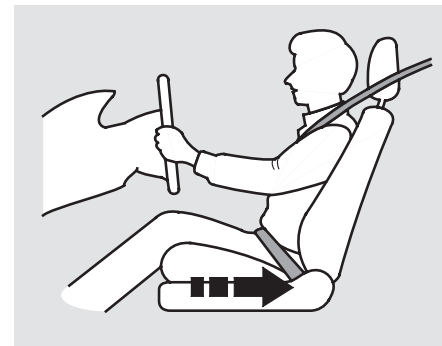
Если стекло задней двери, сама задняя дверь или одна или несколько боковых дверей не полностью или неплотно закрыты, на дисплее появится сообщение “DOOR, HATCH & TAILGATE OPEN” (Открыта дверь, стекло задней двери и задняя дверь).

Средства обеспечения безопасности взрослых пассажиров и подростков

Плотно закрывайте и запирайте все двери, заднюю дверь и ее стекло, чтобы снизить вероятность выбрасывания пассажиров из автомобиля при аварии, а также предотвратить случайное открывание дверей и выпадение пассажиров во время движения автомобиля.

Запирание дверей, задней двери и ее стекла также предотвращает возможность проникновение посторонних лиц в автомобиль во время остановки.

2. Регулировка положения передних сидений



Сместите водительское сиденье в максимально удаленное от рулевого колеса положение, но таким образом, чтобы не снизить удобство управления автомобилем. Сиденье переднего пассажира также следует сдвинуть максимально назад.

Если водитель сидит слишком близко к рулевому колесу, а пассажир находится слишком близко к передней панели салона, то в случае аварии не исключены серьезные травмы из-за срабатывания фронтальных подушек безопасности или от удара о рулевое колесо или о панель управления.

Средства обеспечения безопасности взрослых пассажиров и подростков

Наряду с регулировкой водительского сиденья, отрегулируйте положение рулевого колеса по высоте и углу наклона (стр. 141).

Если из-за небольшого роста вы не можете сдвинуть водительское сиденье достаточно далеко назад от рулевого колеса и педалей, не снижая удобство управления автомобилем, рекомендуем рассмотреть возможность использования дополнительного оборудования для адаптации вашего положения на сиденье.

⚠ ПРЕДУПРЕЖДЕНИЕ

Слишком близкое положение сиденья водителя к рулевому колесу, или сиденья переднего пассажира - к передней панели, может привести к получению серьезных травм или даже летальному исходу, если в результате дорожно-транспортного происшествия сработают подушки безопасности.

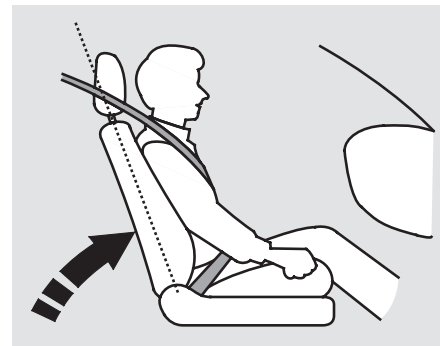
Старайтесь всегда располагать передние сиденья как можно дальше от подушек безопасности.

Для автомобилей с ручной регулировкой сидений

Отрегулировав положения сиденья, проверьте надежность его фиксации, покачав сиденье вперед и назад.

Для информации об электрической регулировке передних сидений см. стр. 167, о ручной регулировке – стр. 168.

3. Регулировка положения спинок сидений



Установите спинку водительского сиденья в наиболее удобное для вас вертикальное положение, оставив достаточно пространства между вашей грудной клеткой и ступицей рулевого колеса, в которую вмонтирована подушка безопасности.

Пассажиры, сидящие на сиденьях с регулируемыми спинками, также должны привести спинки своих сидений в вертикальное положение.

(Продолжение на следующей странице)

⚠ ПРЕДУПРЕЖДЕНИЕ

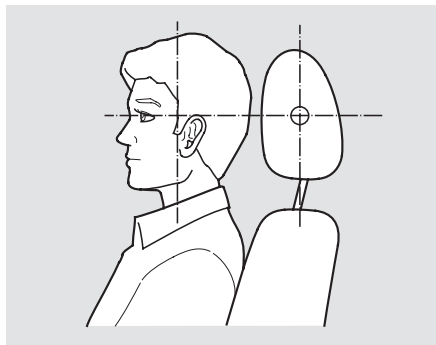
Слишком сильный наклон спинки сиденья назад может привести к серьезным увечьям и даже к летальному исходу в случае дорожно-транспортного происшествия .

Отрегулируйте положение спинки сиденья, приведя ее в вертикальное положение, и плотно прислонитесь спиной к спинке сиденья.

Сильный наклон спинки сиденья приводит к тому, что плечевая лямка ремня безопасности не располагается на грудной клетке, что снижает эффективность защитных функций ремня. Кроме того, возрастает вероятность подныривания под ремень при сильном фронтальном столкновении. Чем больше спинка сиденья наклонена назад, тем тяжелее могут быть полученные травмы.

Для информации о ручной регулировке наклона спинки сидений см. стр. 169, об электрической регулировке – стр. 167.

4. Регулировка положения подголовников



Подголовник сиденья водителя должен быть отрегулирован по высоте так, чтобы затылок упирался в центральную часть подголовника.

Подголовники пассажирских сидений также должны быть правильно отрегулированы. Высокому водителю или пассажиру следует установить подголовник в крайнее верхнее положение.

⚠ ПРЕДУПРЕЖДЕНИЕ

Неправильное положение подголовников снижает эффективность их защитных функций и повышает риск получения серьезных травм в результате дорожно-транспортного происшествия.

Перед поездкой следует убедиться в правильном положении подголовников всех сидений.

Правильное положение подголовников помогает предотвратить травмирование шеи и головы при ударе в автомобиль сзади.

Для информации о функционировании активных подголовников передних сидений и о правильной регулировке подголовников см. стр. 169.

5. Застегивание и регулировка ремней безопасности

Вставьте скобу ремня в замок, затем потяните за лямку ремня вверх, чтобы проверить надежность фиксации скобы в замке. Убедитесь, что лямка ремня не перекручена, поскольку перекрученный ремень сам по себе является травмоопасным.

Центральное сиденье второго ряда и все сиденья третьего ряда оборудованы съемными ремнями безопасности, которые можно отстегнуть и убрать под обивку потолка, чтобы сложить сиденья. Информация о процедуре отстегивания и пристегивания ремня приведена на стр. 175.

Если спинка сиденья находится в вертикальном положении, данный ремень безопасности должен находиться в рабочем состоянии. Для информации об отстегивании ремня см. стр. 175, для информации об обратной установке ремня см. стр. 176.



Расположите поясную лямку ремня как можно ниже на бедрах, затем потяните за плечевую лямку ремня, чтобы выбрать слабинку и добиться плотного прилегания ремня к телу. Правильное положение поясной лямки ремня обеспечит при аварии максимально безопасное восприятие инерционной нагрузки прочными тазовыми костями.

(Продолжение на следующей странице)

Средства обеспечения безопасности взрослых пассажиров и подростков

В случае необходимости дополнительно подтяните ремень и добейтесь, чтобы плечевая лямка проходила через грудную клетку и плечо.

Такое положение ремня позволит распределить инерционную нагрузку от удара на более прочные кости верхней части туловища.

⚠ ПРЕДУПРЕЖДЕНИЕ

Езда с неправильно пристегнутым ремнем безопасности увеличивает вероятность тяжелого увечья или летального исхода в случае дорожно-транспортного происшествия.

Пристегните свой ремень безопасности и убедитесь, что все пассажиры правильно пристегнуты ремнями безопасности.

Если плечевая лямка ремня безопасности касается шеи или проходит по предплечью, а не по плечу, то необходимо отрегулировать положение верхней точки крепления ремня.



Ремни безопасности передних сидений и сидений второго ряда оснащены регулируемыми креплениями. Чтобы отрегулировать положение верхней точки крепления ремня, нажмите на кнопку фиксатора и передвиньте крепление вверх или вниз, пока оно не установится в нужном положении (конструкция фиксатора допускает установку крепления ремня в четырех различных положениях).

Запрещается пропускать плечевую лямку ремня под рукой или за спиной. Это может повлечь за собой серьезные травмы при аварии.

Неисправный или неправильно пристегнутый ремень безопасности не сможет защитить пассажира в случае аварии.

Не допускайте, чтобы пассажир занимал сиденье, если соответствующий ремень безопасности неисправен. Использование неисправного ремня безопасности влечет за собой серьезный риск получения травм или даже летального исхода. Незамедлительно обратитесь к официальному дилеру для проверки ремней безопасности.

Дополнительная информация о системе ремней безопасности автомобиля, а также о рекомендациях по уходу за ними, приведена на стр. 22.

Средства обеспечения безопасности взрослых пассажиров и подростков

6. Правильная посадка на сиденьях

После того, как водитель и все пассажиры заняли свои места в салоне, отрегулировали положение сидений и пристегнулись ремнями безопасности, необходимо сохранять правильное вертикальное положение, плотно прислонившись к спинке сиденья, и держать ноги на полу вплоть до полной остановки автомобиля и выключения двигателя.

Неправильная посадка во время движения повышает риск травмирования в результате дорожно-транспортного происшествия. Например, если пассажиры сидят согнувшись, лежат, поворачиваются в стороны, наклоняются вперед или вбок, кладут ноги на сиденья, то риск получения серьезных увечий в результате аварии значительно возрастает.

Кроме того, передние пассажиры, занимающие неправильное положение на сиденьях, могут получить серьезные травмы от удара о детали внутренней отделки салона, а также от срабатывания фронтальных подушек безопасности.

⚠ ПРЕДУПРЕЖДЕНИЕ

Неправильное положение на сиденье во время поездки может привести к серьезным травмам и увечьям в результате дорожно-транспортного происшествия.

Всегда сидите прямо, плотно прижимаясь спиной к спинке сиденья и поставив ноги на пол.

Рекомендации для беременных женщин



Для обеспечения безопасности беременной женщины и ее будущего ребенка, при любой поездке на автомобиле, будь то в качестве водителя или пассажира, она должна всегда пользоваться ремнем безопасности и стараться, чтобы поясная лямка располагалась как можно ниже на бедрах.

(Продолжение на следующей странице)

Средства обеспечения безопасности взрослых пассажиров и подростков

При управлении автомобилем беременная женщина должна сидеть прямо, а сиденье должно быть максимально далеко отодвинуто от рулевого колеса, но без ущерба для удобства управления автомобилем. Беременная женщина, занимающая место переднего пассажира, должна сдвинуть сиденье максимально назад.

Это значительно уменьшит риск получения травмы в результате аварии или при срабатывании подушки безопасности, как для самой женщины, так и для ее будущего ребенка.

При каждом посещении врача, у которого вы наблюдаетесь во время беременности, проконсультируйтесь, допустимо ли вам управлять автомобилем.

Дополнительные рекомендации по обеспечению безопасности

- **Запрещается перевозить пассажиров в багажном отделении или на сложенном заднем сиденье.** В противном случае эти пассажиры могут серьезно пострадать в результате аварии.
- **Во время движения автомобиля пассажирам запрещено становиться на сиденье или меняться местами.** Пассажир, не пристегнутый ремнем безопасности, в результате столкновения или резкого торможения может с силой удариться о предметы внутреннего оборудования салона или о других пассажиров, а также может быть выброшен из автомобиля.
- **Запрещено использовать один ремень безопасности для пристегивания двух пассажиров одновременно.** В противном случае эти пассажиры могут серьезно пострадать в результате аварии.
- **Запрещается вешать на ремни безопасности какие-либо посторонние предметы.** Установка не предусмотренных изготовителем дополнительных предметов, таких как накладки для уменьшения давления или изменения положения плечевой лямки ремня, могут снизить эффективность действия ремней безопасности и увеличить вероятность травмирования пассажира при дорожно-транспортном происшествии.
- **Не располагайте никаких твердых или острых предметов между собой и фронтальной подушкой безопасности.** Перевозка твердых или острых предметов на коленях, или управление автомобилем с трубкой для курения или другими острыми предметами во рту может привести к тяжелым последствиям и травмам при срабатывании фронтальной подушки безопасности во время аварии.

Средства обеспечения безопасности взрослых пассажиров и подростков

- **Не держите руки близко к местам расположения подушек безопасности.** В противном случае при срабатывании подушки безопасности вы можете получить травму рук.
- **Не прикрепляйте никаких посторонних предметов к крышкам подушек безопасности.** Любые предметы, помещенные или прикрепленные к крышкам, обозначенным надписью “SRS AIRBAG” (ПОДУШКА БЕЗОПАСНОСТИ), будут препятствовать нормальной работе подушек безопасности и могут быть отброшены в салон при их надувании, причинив пассажирам травмы.
- **Не располагайте твердых предметов вблизи дверей.** При срабатывании боковой подушки безопасности или шторки безопасности подстаканник или другой твердый предмет, расположенный у двери, может быть отброшен в салон, что приведет к травме.
- **Не располагайте вешалку или иные твердые предметы на крючке для одежды.** В противном случае вы рискуете получить травму при срабатывании оконной подушки безопасности.

Дополнительная информация о ремнях безопасности

Устройство ремней безопасности

Ваш автомобиль оборудован диагонально-поясными ремнями безопасности для водителя и всех пассажиров. Ремни безопасности передних сидений также оборудованы устройствами автоматического натяжения.



Система ремней безопасности оснащена визуальным сигнализатором, который расположен на приборной панели, а также звуковым сигнализатором, напоминающим о необходимости застегнуть ремни безопасности.

Эта система следит за состоянием передних ремней безопасности. При повороте ключа зажигания в положение ON (II) и пристегнутом ремне безопасности подается предупреждающий звуковой сигнал и мигает визуальный сигнализатор. Если ремень безопасности не будет пристегнут до прекращения звукового сигнала, то визуальный сигнализатор перестанет мигать, но будет светиться постоянно.

Если передний пассажир не пристегнет ремень безопасности, то визуальный сигнализатор включится приблизительно через 6 секунд после поворота ключа зажигания в положение ON (II).

Если ремень безопасности водителя или переднего пассажира не будет пристегнут во время движения, то мигание сигнализатора и подача звукового сигнала будут периодически возобновляться.

Для некоторых вариантов исполнения автомобиля

Во время движения, вы также увидите предупреждающие сообщения “FASTEN SEAT BELT” (Пристегните ремень безопасности) или “FASTEN PASSENGER SEAT BELT” (Пристегните ремень безопасности переднего пассажира) на многофункциональном информационном дисплее.

Если сиденье переднего пассажира не занято, или если на нем сидит маленький ребенок или взрослый пассажир маленького роста, то визуальный сигнализатор не включается, и звуковой сигнал не подается.

Система контроля состояния ремней безопасности использует датчик, который позволяет определить, занято ли переднее сиденье пассажиром. Система определения занятости сиденья переднего пассажира может не работать или работать неправильно в следующих случаях:

- Если на сиденье переднего пассажира находится тяжелый предмет.
- Если на переднее сиденье установлена дополнительная подушка.
- Если передний пассажир занимает неправильное положение на сиденье.

Если переднее сиденье ничем и никем не занято, но включается визуальный сигнализатор или звуковой сигнал, обратитесь к официальному дилеру компании Honda для проверки и ремонта системы.

Диагонально-поясной ремень безопасности



Диагонально-поясной ремень безопасности одновременно опоясывает бедра (поясная лямка) и проходит поверх грудной клетки через плечо (плечевая лямка).

Для того чтобы застегнуть ремень безопасности, вставьте скобу в замок и потяните за лямку ремня вверх, чтобы проверить надежность фиксации скобы в замке (о правильном положении ремня безопасности см. стр. 17).

Для того чтобы отстегнуть ремень безопасности, нажмите на красную кнопку с надписью PRESS, которая расположена на корпусе замка. Дайте ремню полностью убраться на инерционную катушку. При высадке из автомобиля убедитесь в том, что ремень не остался в проеме двери и не будет зажат при закрывании двери.

Каждый диагонально-поясной ремень снабжен инерционной катушкой с функцией аварийной блокировки. При нормальных условиях инерционная катушка практически не стесняет движений пристегнутого ремнем человека и позволяет ему легко изменять позу на сиденье, однако поддерживает необходимое натяжение ремня. При дорожно-транспортном происшествии или резком торможении автомобиля инерционная катушка автоматически блокирует ремень безопасности, предотвращая опасное перемещение туловища пассажира.

Все диагонально-поясные ремни безопасности, за исключением ремня безопасности водителя, имеют функцию дополнительной блокировки при установке детских удерживающих систем (см. стр. 56).

При вытягивании плечевой лямки ремня на полную длину активируется блокировка ретрактора. Ремень будет сматываться обратно на катушку, но при этом будет исключена возможность свободного движения пассажира.

Для разблокировки инерционной катушки, выньте скобу из замка и дайте ремню полностью убраться на катушку. Чтобы вновь пристегнуть ремень безопасности, вытяните его только на нужную длину.

(Продолжение на следующей странице)

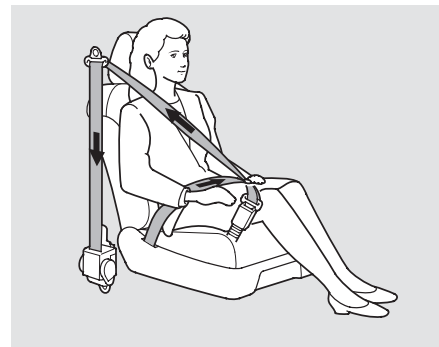
Дополнительная информация о ремнях безопасности



Диагонально-поясные ремни безопасности центрального сиденья второго ряда и всех сидений третьего ряда имеют съемные крепления, которые состоят из двух частей: небольшой скобы и замка.

Если спинка сиденья находится в вертикальном положении, съемный ремень безопасности должен находиться в рабочем состоянии. Информация о съемном ремне безопасности приведена на стр. 175.

Автоматические преднатяжители ремней безопасности



С целью дополнительной защиты водителя и переднего пассажира от травм передние сиденья автомобиля оснащены автоматическими преднатяжителями ремней безопасности. В момент активации системы происходит мгновенное натяжение ремней безопасности, которые надежно прижимают водителя и переднего пассажира к спинкам сидений.

Если дорожно-транспортное происшествие достаточно серьезное и срабатывают фронтальные подушки безопасности, то одновременно с ними срабатывают и преднатяжители ремней безопасности. Преднатяжители также срабатывают в том случае, если существует опасность опрокидывания автомобиля (см. стр. 33).

Если при аварии срабатывают боковые подушки или шторки безопасности, то одновременно с ними срабатывает и преднатяжитель ремня безопасности, расположенный с соответствующей стороны автомобиля.

Преднатяжители ремней безопасности могут сработать при некоторых столкновениях, даже если фронтальные подушки безопасности не активируются. Бывают аварии, при которых нет необходимости в активации подушек безопасности, однако дополнительное натяжение ремня безопасности оказывается полезным.

После срабатывания преднатяжителей ремни безопасности останутся в натянутом состоянии до тех пор, пока они не будут отстегнуты.



В случае неисправности преднатяжителей ремней безопасности включается визуальный индикатор неисправности системы SRS, расположенный на приборной панели (см. стр. 33).

Уход за ремнями безопасности

В целях обеспечения безопасности необходимо регулярно проверять состояние всех ремней безопасности вашего автомобиля.

Для проверки полностью вытяните каждый ремень из инерционной катушки и осмотрите его на предмет наличия потертых мест, порезов, подпалин или следов износа. Проверьте работу замка и легкость втягивания ремня инерционной катушкой. Если ремень плохо втягивается в инерционную катушку, возможно, необходимо его почистить (см. стр. 412). Ремни безопасности, которые находятся в неудовлетворительном состоянии, не могут обеспечить безопасность и должны быть немедленно заменены.

ПРЕДОСТЕРЕЖЕНИЕ: *Запрещено самостоятельно вносить какие-либо изменения в конструкцию ремней безопасности, в результате которых ухудшается или блокируется работа натяжного устройства инерционной катушки или утрачивается возможность вручную отрегулировать длину ремня для устранения его слабых мест.*

(Продолжение на следующей странице)

Дополнительная информация о ремнях безопасности

Если ремни безопасности использовались во время столкновения и испытали большую нагрузку, обратитесь к официальному дилеру для их проверки и, при необходимости, замены. Помните, что ремни безопасности, которые использовались во время столкновения, не смогут обеспечить должного уровня безопасности при следующем дорожно-транспортном происшествии.

Одновременно с проверкой ремней безопасности, официальный дилер должен проверить состояние мест их крепления на кузове автомобиля. Преднатяжители ремней безопасности, которые сработали при столкновении, должны быть заменены новыми.

ПРЕДОСТЕРЕЖЕНИЕ: *После серьезной аварии необходимо заменять использовавшиеся в этот момент ремни безопасности в сборе, даже если отсутствуют внешние признаки их повреждения.*

ПРЕДОСТЕРЕЖЕНИЕ: *Необходимо избегать попадания на ляжки ремней безопасности таких веществ, как полироли, масло, другие химикаты, в особенности, электролит аккумуляторной батареи. Для чистки ремней безопасности следует использовать водный раствор нейтрального мыла. Ремни безопасности подлежат замене при наличии на ляжках потертостей, сильных загрязнений или механических повреждений.*

ПРЕДУПРЕЖДЕНИЕ

Пренебрежение регулярными проверками состояния ремней безопасности и неправильный уход за ними может привести к серьезным травмам и даже к летальному исходу, вызванному отказом или неполноценным функционированием ремней безопасности.

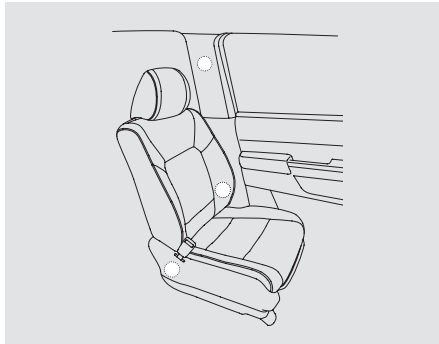
Регулярно проверяйте состояние ремней безопасности, и, при необходимости, немедленно устраняйте неисправность или заменяйте ремни безопасности.

Дополнительная информация о ремнях безопасности

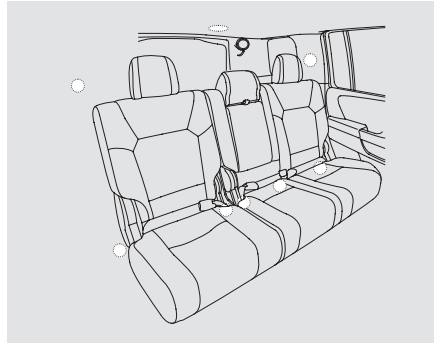
Места крепления ремней безопасности

При замене ремней безопасности следует убедиться в правильности выбранных мест крепления, которые показаны на рисунках.

(Передние сиденья)

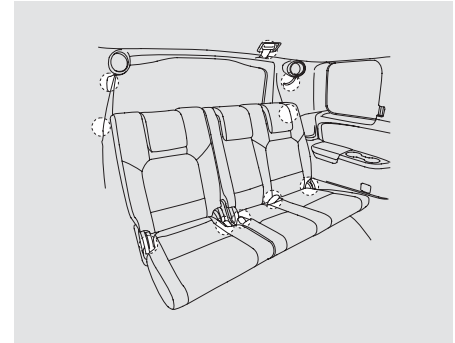


(Второй ряд сидений)



Сиденья второго и третьего ряда оборудованы диагонально-поясными ремнями безопасности. Центральное сиденье второго ряда и все сиденья третьего ряда оборудованы съемными ремнями безопасности.

(Третий ряд сидений)



Дополнительная информация о подушках безопасности

Компоненты дополнительной системы обеспечения безопасности

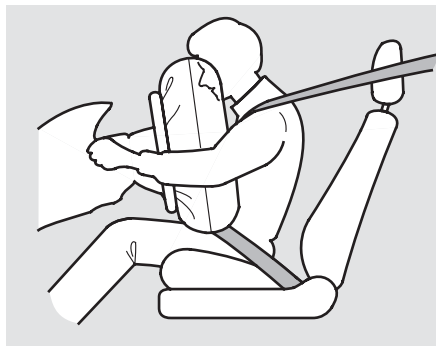
Система подушек безопасности состоит из следующих компонентов:

- Две фронтальные подушки безопасности (SRS – дополнительные удерживающие системы). Подушка безопасности водителя расположена под накладкой ступицы рулевого колеса, подушка безопасности переднего пассажира находится за передней панелью. Места расположения обеих подушек безопасности обозначены надписями “SRS AIRBAG” (см. стр. 29).
- Две боковые подушки безопасности для водителя и переднего пассажира. Боковые подушки безопасности установлены с наружной стороны в спинках передних сидений. Места расположения обеих подушек помечены надписями “SIDE AIRBAG” (см. стр. 31).
- Две оконные подушки безопасности (шторки безопасности), которые расположены с каждого борта автомобиля. Шторки безопасности встроены под обивкой потолка над боковыми окнами автомобиля. На передних и задних стойках кузова с обеих сторон имеются надписи “SIDE CURTAIN AIRBAG” (см. стр. 32).
- Автоматические преднатяжители ремней безопасности водителя и переднего пассажира (см. стр. 24).
- Датчики, реагирующие на фронтальные и боковые удары средней и большой силы, а также на опрокидывание автомобиля.
- Датчики, которые определяют, что в зоне действия боковой подушки безопасности переднего пассажира находится ребенок, и подающие сигнал управляющему модулю о необходимости отключения данной подушки безопасности (см. стр. 32).
- Датчики, которые определяют, застегнуты ли ремни безопасности водителя и переднего пассажира или нет (см. стр. 22).
- Датчик опрокидывания, способный определить опасность опрокидывания автомобиля, который дает команду модулю управления на активацию обеих шторок безопасности и преднатяжителей ремней безопасности передних сидений (см. стр. 33).
- Выхотехнологичная электронная система, которая постоянно контролирует и регистрирует информацию о датчиках, об электронном блоке управления системой, о газогенераторах подушек безопасности, о преднатяжителях ремней безопасности, а также об использовании ремней безопасности водителем и пассажиром во время включения зажигания в положение ON (II).
- Сигнализатор на панели управления, предупреждающий о проблемах в работе подушек безопасности, датчиков или преднатяжителей ремней безопасности (см. стр. 33).

Дополнительная информация о подушках безопасности

- Индикатор, расположенный на панели управления и предупреждающий об отключении подушки безопасности переднего пассажира (см. стр. 34).
- Автономный резервный источник энергии, предназначенный для дублирования основной системы электрооборудования автомобиля в случае ее выхода из строя в результате аварии.

Функционирование фронтальных подушек безопасности



При фронтальном столкновении средней или большой силы датчики фиксируют резкое снижение скорости автомобиля.

В том случае, если уровень замедления превышает определенное значение, блок управления включает газогенераторы для быстрого наполнения газом фронтальных подушек безопасности водителя и переднего пассажира в нужное время и с определенной силой.

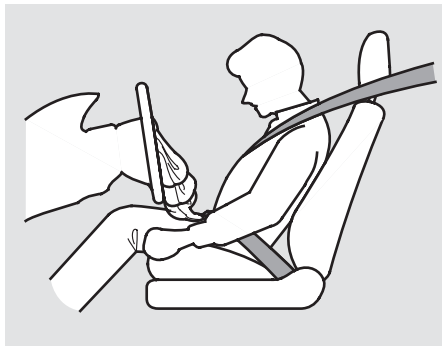
При фронтальном столкновении ремень безопасности удерживает от смещения нижнюю часть туловища и грудную клетку, а подушки безопасности водителя и переднего пассажира помогают предотвратить сильный удар головой и грудной клеткой о рулевое колесо или о переднюю панель автомобиля.

Несмотря на то, что обычно обе подушки безопасности наполняются газом одновременно, с разницей всего лишь в несколько миллисекунд, возможно и срабатывание только одной подушки безопасности.

Это может произойти в том случае, если сила фронтального столкновения была на грани, определяющей срабатывание или несрабатывание подушек безопасности. В этом случае ремни безопасности обеспечивают достаточно надежную защиту водителя и переднего пассажира, в то время как эффект от срабатывания подушки безопасности будет минимальным.

(Продолжение на следующей странице)

Дополнительная информация о подушках безопасности



После срабатывания и наполнения газом фронтальные подушки безопасности быстро сдуваются, что позволяет водителю сохранять обзорность и свободно манипулировать всеми органами управления автомобилем.

Продолжительность всего процесса от момента подачи сигнала датчиками замедления до сдувания подушек занимает около одной десятой доли секунды - так быстро, что вы просто не успеваете понять, что произошло, до тех пор, пока не увидите оболочки сработавших подушек безопасности.

После дорожно-транспортного происшествия, при котором произошло срабатывание подушек безопасности, воздух в салоне автомобиля выглядит задымленным. На самом деле это взвесь тонкодисперсного порошка, которым были пересыпаны оболочки подушек безопасности в сложенном состоянии. Этот порошок безвреден, однако люди с заболеваниями органов дыхания могут испытывать определенный дискомфорт от содержащихся в воздухе газообразных продуктов, выделяемых газогенераторами надувных подушек. В этом случае желательно как можно быстрее покинуть салон автомобиля, если условия безопасности этому не препятствуют.

Подушки безопасности с двухступенчатым газогенератором

Фронтальные подушки безопасности оснащены двухступенчатыми газогенераторами. В зависимости от силы столкновения, наполнение подушек газом может происходить последовательно или одновременно от двух ступеней газогенератора.

При сильном ударе наполнение подушки газом осуществляется одновременно от двух ступеней газогенератора, т.е. наиболее быстро и при высоком давлении.

При ударе умеренной силы наполнение подушки газом сначала осуществляется от первой ступени газогенератора, а затем через долю секунды - от второй ступени. В результате подушка надувается не так быстро и при меньшем давлении.

Дополнительная информация о подушках безопасности

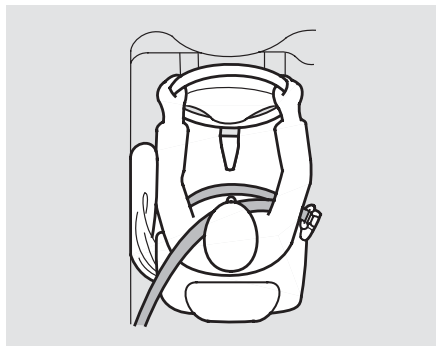
Подушки безопасности с двумя порогами срабатывания

Фронтальные подушки безопасности вашего автомобиля также имеют два режима функционирования. Такие подушки безопасности имеют два различных порога срабатывания в зависимости от того, пристегнут ли ремень безопасности данного пассажира или нет.

Если ремень безопасности не пристегнут, то подушка безопасности наполняется газом в режиме, который учитывает необходимость наиболее надежной защиты непристегнутого ремнем водителя или пассажира.

Если ремень безопасности пристегнут, то подушка безопасности наполняется газом при ином пороговом значении замедления, поскольку подушка безопасности лишь дополняет основную защитную функцию, выполняемую ремнем безопасности.

Функционирование боковых подушек безопасности



При боковом ударе средней или большой силы электронный блок управления получает сигналы от датчиков удара, что приводит к почти мгновенному срабатыванию боковой подушки безопасности водителя или переднего пассажира.

Следует подчеркнуть, что при боковом ударе срабатывает только одна боковая подушка безопасности со стороны удара. Если удар происходит со стороны переднего пассажира, то боковая подушка безопасности переднего пассажира срабатывает, даже если пассажирское место не занято.

Для наилучшей защиты подушкой безопасности при боковом ударе водитель и передний пассажир должны занимать правильное положение на сиденьях и быть пристегнутыми ремнями безопасности.

(Продолжение на следующей странице)

Дополнительная информация о подушках безопасности

Система отключения боковой подушки безопасности

Ваш автомобиль оборудован системой автоматического отключения боковой подушки безопасности переднего пассажира, которая позволяет сидящему на переднем сиденье ребенку избежать возможных травм.

Компания Honda не рекомендует перевозить детей на сиденье переднего пассажира. Однако если датчик положения переднего пассажира определит, что сидящий на переднем сиденье ребенок наклонился в зону наполнения боковой подушки безопасности, то эта подушка будет автоматически отключена.

Система может автоматически отключить боковую подушку безопасности также в случае, если взрослый пассажир малого или нормального роста, наклонившись к передней двери, попадет в зону действия подушки.

Система также может автоматически отключить боковую подушку безопасности, если вы положите какие-либо предметы на сиденье переднего пассажира.

Если вы увидите горящий сигнализатор отключения боковой подушки безопасности, попросите пассажира сесть прямо (стр. 34). Как только корпус пассажира выйдет из зоны срабатывания подушки, система боковой подушки безопасности вновь активируется, а сигнализатор погаснет.

Включение и выключение сигнализатора происходит с некоторым запаздыванием после того, как пассажир сместится в зону срабатывания боковой подушки безопасности или выйдет из этой зоны.

Спинка сиденья переднего пассажира не должна быть закрыта чехлом или любым другим предметом. Это может воспрепятствовать нормальной работе боковой подушки безопасности и системы ее автоматического отключения.

Функционирование оконных подушек безопасности (надувных шторок)



При боковом ударе

При боковом ударе средней или большой силы в электронный блок управления поступают сигналы от датчиков удара, что приводит к почти мгновенному срабатыванию оконной подушки безопасности, а также преднатяжителя ремня водителя или переднего пассажира.

Дополнительная информация о подушках безопасности

Если удар происходит со стороны переднего пассажира, то срабатывает шторка безопасности с этой стороны автомобиля, даже если пассажирское место не занято.

При опрокидывании автомобиля

Если датчик определяет опасность опрокидывания автомобиля, то он дает команду блоку управления на активацию обеих шторок безопасности и преднатяжителей ремней безопасности обоих передних сидений.

В этом случае шторка безопасности и преднатяжитель ремня безопасности переднего пассажира срабатывают, даже если пассажирское место не занято.

Для наилучшей защиты шторками безопасности при боковом ударе, водитель и передний пассажир должны занимать правильное положение на сиденьях и быть пристегнутыми ремнями безопасности.



Сигнализатор неисправности дополнительной системы безопасности (SRS)

Сигнализатор неисправности системы SRS предназначен для предупреждения водителя о возможной неисправности подушек безопасности и преднатяжителей ремней безопасности.

При включении зажигания в положение ON (II) этот сигнализатор загорается на короткое время, а затем гаснет. Это свидетельствует о нормальной работе системы.

Однако если этот сигнализатор загорается в любой другой момент, а также если он вообще не загорается при включении зажигания, необходимо обратиться на сервисную станцию официального дилера для проверки исправности системы. Например:

- Если сигнализатор системы SRS не загорается при включении зажигания в положение ON (II).
- Если сигнализатор продолжает гореть после пуска двигателя.

(Продолжение на следующей странице)

Дополнительная информация о подушках безопасности

- Если сигнализатор включается во время движения автомобиля и продолжает гореть постоянно или мигает.

Для некоторых вариантов исполнения автомобиля

Кроме того, на многофункциональном дисплее появится предупреждающее сообщение “CHECK AIRBAG SYSTEM” (Проверьте систему подушек безопасности).

При наличии перечисленных выше признаков система подушек безопасности и преднатяжителей ремней безопасности не функционируют должным образом и не смогут обеспечить защиту в случае необходимости.

⚠ ПРЕДУПРЕЖДЕНИЕ

Игнорирование включенного сигнализатора неисправности дополнительной системы безопасности (SRS) может привести к серьезным травмам и даже гибели водителя и пассажиров из-за отказа подушек безопасности или преднатяжителей ремней безопасности.

При загорании сигнализатора неисправности дополнительной системы безопасности SRS следует как можно скорее обратиться к официальному дилеру Honda для проведения диагностики и ремонта системы.



Сигнализатор отключения боковых подушек безопасности

Данный сигнализатор предупреждает вас о том, что произошло автоматическое отключение боковой подушки безопасности переднего пассажира. Это не означает неисправность боковой подушки безопасности.

При включении зажигания в положение ON (II) сигнализатор загорается на короткое время, а затем гаснет (см. стр. 77). Если сигнализатор не включается при включении зажигания или продолжает гореть после запуска двигателя, или если он загорается во время движения автомобиля при незанятом сиденье переднего пассажира, то вам следует обратиться на сервисную станцию для диагностики системы.

Для некоторых вариантов исполнения автомобиля

Кроме того, на многофункциональном дисплее появится предупреждающее сообщение “PASSENGER SIDE AIRBAG OFF” (Боковая подушка безопасности переднего пассажира отключена).

Техническое обслуживание подушек безопасности

Система подушек безопасности практически не требует технического обслуживания, и она не содержит компонентов, которые владелец

мог бы самостоятельно обслуживать или ремонтировать, не нарушая правил безопасности. Однако вам следует незамедлительно необходимо обратиться к официальному дилеру для выполнения ремонта в следующих случаях:

- **После срабатывания любой подушки безопасности.** Сработавшие подушки безопасности подлежат обязательной замене вместе с блоком управления и другими элементами системы подушек безопасности. Сработавшие преднатяжители ремней безопасности также подлежат обязательной замене.

Не пытайтесь самостоятельно демонтировать или заменять сработавшие подушки безопасности. Эти операции должны выполняться только на сервисной станции официального дилера компании Honda.
- **Если сигнализатор неисправности системы SRS указывает на наличие проблемы.** Немедленно доставьте автомобиль на сервисную станцию официального дилера для диагностики и необходимого ремонта. Если вы проигнорируете это предупреждение, подушки безопасности не смогут функционировать должным образом и обеспечить необходимую защиту при дорожно-транспортном происшествии.

К обслуживанию компонентов системы подушек безопасности допускается только специально обученный персонал. Запрещено самостоятельно демонтировать подушки безопасности или преднатяжители ремней безопасности. В случае отказа системы или после аварийного срабатывания подушек безопасности и преднатяжителей ремней безопасности необходимо обратиться на сервисную станцию официального дилера для проведения ремонта или замены узлов системы.

Дополнительные меры обеспечения безопасности

- **Не демонтируйте и не отключайте подушки безопасности.** В совокупности с ремнями безопасности подушки безопасности обеспечивают максимально эффективную защиту в случае дорожно-транспортного происшествия.
 - **Ни в коем случае не пытайтесь чинить компоненты системы SRS, а также ее электропроводку.** При попытке самостоятельного демонтажа или ремонта системы SRS подушка безопасности может неожиданно сработать и нанести вам серьезную травму.
 - **Не допускайте попадания влаги на спинки передних сидений.** Если спинка сиденья будет залита водой или иной жидкостью, то нормальная работа боковых подушек безопасности окажется невозможной.
- **Не заменяйте и не закрывайте ничем кожу боковых подушек безопасности, расположенных в спинках передних сидений, без согласования со специалистами официального дилера Honda.** Это приведет к невозможности срабатывания боковых подушек безопасности при дорожно-транспортном происшествии.

Обеспечение безопасности детей — общие сведения



Обязанности по обеспечению безопасности детей при их перевозке в автомобиле лежат на взрослых. Тем не менее, несмотря на наилучшие намерения, многие родители иногда не знают, как *должным образом* обеспечить безопасность своих детей.

Если вам предстоит перевозить в автомобиле детей любого возраста, внимательно прочтите данный раздел. Он начинается с важных рекомендаций общего характера, после чего дается информация, касающаяся особенностей перевозки младенцев, малолетних детей и подростков.

Обязательное применение детских удерживающих систем

Ежегодно многие дети страдают и гибнут в автомобильных авариях только вследствие отказа от использования или в результате неправильного использования соответствующих удерживающих систем. Помните, что дорожно-транспортные происшествия занимают первое место среди причин гибели детей в возрасте до 12 лет.

Для снижения риска гибели или травмирования младенцев и детей, обязательно используйте соответствующие удерживающие системы при каждой поездке в автомобиле с детьми.

Младенцы и малолетние дети должны размещаться в специальных детских удерживающих системах, правильно установленных в автомобиле (см. стр. 43 – 62).

⚠ ПРЕДУПРЕЖДЕНИЕ

При дорожно-транспортном происшествии дети могут получить серьезные травмы или погибнуть, если они не будут должным образом зафиксированы при помощи соответствующих удерживающих систем.

Для маленьких детей, рост которых не позволяет использовать стандартные ремни безопасности, необходимо использовать специальные детские удерживающие системы. Для детей старшего возраста можно устанавливать на сиденья дополнительные детские подушки, которые позволят им пристегиваться штатными ремнями безопасности.

Дети старшего возраста обязательно должны использовать дополнительные подушки, устанавливаемые на сиденье, и пристегиваться диагонально-поясными ремнями безопасности (см. стр. 63 – 67).

В большинстве стран Европы детские удерживающие системы должны удовлетворять требованиям Правил ЕЭК ООН № 44.

Во многих странах законодательно предусмотрено обязательное применение сертифицированных детских удерживающих систем при перевозке детей младше 12 лет или ростом менее 150 см. Независимо от того, на каком сиденье перевозятся дети, законодательство этих стран требует обязательного применения официально утвержденных детских удерживающих систем. Ознакомьтесь с требованиями местного законодательства по обеспечению безопасности детей при перевозке в автомобиле.

Перевозка детей на заднем сиденье автомобиля

Статистика дорожно-транспортных происшествий свидетельствует о том, что максимальная безопасность детей любого возраста и роста обеспечивается при правильном использовании соответствующих детских удерживающих систем, установленных на заднем сиденье. Настоятельно рекомендуется перевозить детей в возрасте до 12 лет с применением в детских удерживающих систем, устанавливаемых на заднем сиденье автомобиля.

Перевозка детей на заднем сиденье позволяет уменьшить риск травматизма в результате удара о твердые элементы отделки салона при аварии или резком торможении автомобиля. Кроме того, при перевозке детей на заднем сиденье исключена возможность получения ими травм в результате срабатывания фронтальной или боковой подушки безопасности.

Риск травмирования ребенка фронтальной подушкой безопасности переднего пассажира

Фронтальная подушка безопасности разработана с целью обеспечения защиты взрослых пассажиров в случае фронтального удара средней или большой силы. Обеспечение защиты достигается за счет большого объема подушки безопасности и мгновенного ее наполнения газом, поэтому наполняющаяся подушка сама может причинить серьезные травмы.

Перевозка младенцев

Поскольку ваш автомобиль оснащен фронтальной подушкой безопасности пассажира, запрещается установка на переднее сиденье детской удерживающей системы, в которой ребенок располагается лицом назад. При дорожно-транспортном происшествии надувающаяся подушка безопасности сильно ударит по детской удерживающей системе и может резко сдвинуть ее с места, что чревато очень серьезными травмами и даже гибелью ребенка.

(Продолжение на следующей странице)

Обеспечение безопасности детей – общие сведения

В соответствии с требованиями Правил ЕЭК ООН № 94:

⚠ ПРЕДУПРЕЖДЕНИЕ

<p>ЗАПРЕЩЕНО устанавливать на переднее сиденье детскую удерживающую систему, в которой ребенок расположен лицом назад, если автомобиль оснащен фронтальной подушкой безопасности переднего пассажира.</p> <p>НЕВЫПОЛНЕНИЕ ДАННОГО ТРЕБОВАНИЯ МОЖЕТ ПРИВЕСТИ К СЕРЬЕЗНОЙ ТРАВМЕ ИЛИ ГИБЕЛИ РЕБЕНКА.</p>

При дорожно-транспортном происшествии быстро надувающаяся подушка безопасности переднего пассажира сильно ударит по детской удерживающей системе. Подушка может резко сдвинуть детскую удерживающую систему и ребенка, что чревато очень серьезными травмами и даже гибелью ребенка.

Перевозка малолетних детей

Если ваш автомобиль оснащен фронтальной подушкой безопасности переднего пассажира, то установка на переднее сиденье детской удерживающей системы, в которой ребенок расположен лицом вперед, может представлять опасность. Если сиденье переднего пассажира расположено слишком близко к передней панели, или если голова ребенка резко приблизится к передней панели при фронтальном столкновении, срабатывающая подушка безопасности может нанести серьезные травмы или даже стать причиной гибели ребенка.

Перевозка подростков

Подросток, который уже слишком большой, чтобы пользоваться детскими удерживающими системами, также рискует получить тяжелую травму от удара фронтальной подушкой безопасности, если будет сидеть на месте переднего пассажира. Рекомендуется перевозить подростков на заднем сиденье, используя при необходимости дополнительную подушку и правильно пристегнув его ремнем безопасности (необходимая информация по обеспечению безопасности подростков изложена на стр. 63).

Во всех случаях вам следует ознакомиться с требованиями местного законодательства по обеспечению безопасности детей при перевозке в автомобиле.

Обеспечение безопасности детей — общие сведения

Для напоминания об опасности, связанной со срабатыванием фронтальной подушки безопасности переднего пассажира, ваш автомобиль имеет предупреждающую табличку на солнцезащитном козырьке переднего пассажира. Настоятельно рекомендуется ознакомиться с содержанием этой таблички и точно следовать изложенным в ней инструкциям.

Для некоторых моделей автомобиля

Для напоминания об опасности, связанной со срабатыванием фронтальной подушки безопасности переднего пассажира, ваш автомобиль имеет предупреждающие таблички, расположенные в проеме двери переднего пассажира и на солнцезащитном козырьке переднего пассажира. Настоятельно рекомендуется ознакомиться с содержанием этих табличек и точно следовать изложенным в них инструкциям.

В соответствии с требованиями Правил ЕЭК ООН № 94:

▲ ПРЕДУПРЕЖДЕНИЕ	
	
Чрезвычайно опасно!	
ЗАПРЕЩЕНО устанавливать на переднее сиденье детскую удерживающую систему, в которой ребенок расположен лицом назад, если автомобиль оснащен фронтальной подушкой безопасности переднего пассажира.	
НЕВЫПОЛНЕНИЕ ДАННОГО ТРЕБОВАНИЯ МОЖЕТ ПРИВЕСТИ К СЕРЬЕЗНОЙ ТРАВМЕ ИЛИ ГИБЕЛИ РЕБЕНКА.	

▲ WARNING ATTENTION ADVERTENCIA ATENZIONE ATENÇÃO	
	DO NOT place rear-facing child seat on this seat with airbag. DEATH OR SERIOUS INJURY can occur.
	NE PAS placer le siège enfant dos à la route sur ce siège avec sac gonflable. Cela risquerait d entraîner la MORT OU DES BLESSURES GRAVES .
	NO ponga un asiento para niños orientado hacia atrás en este asiento con airbag/bolsa de aire. Correrá el peligro de MUERTE O HERIDAS GRAVES .
	NON mettere un seggiolino per bambini rivolto all'indietro su questo sedile, che è dotato di airbag. Si potrebbero altrimenti avere DECESSI O GRAVI INFORTUNI .
	NAO coloque a cadeira de criança voltada para trás neste banco com airbag. Se o fizer, pode provocar a MORTE OU FERIMENTOS GRAVES .

Обеспечение безопасности детей — общие сведения

Риск травмирования ребенка боковой подушкой безопасности

Чтобы избежать травм, вызванных срабатыванием боковой подушки безопасности переднего пассажира, она оснащена системой автоматического отключения. Даже при наличии указанной системы компания Honda не рекомендует перевозить детей на переднем сиденье. Для наилучшей защиты от травмирования в результате срабатывания боковой подушки безопасности ребенок должен занимать правильное положение на сиденье и быть пристегнутым ремнем безопасности. Дополнительная информация о системе автоматического отключения боковой подушки безопасности переднего пассажира приведена на стр. 32.

Для некоторых моделей автомобиля

⚠ ПРЕДУПРЕЖДЕНИЕ

<p>Если ребенок прислонится к передней двери, он может получить тяжелую или даже смертельную травму при срабатывании боковой подушки безопасности.</p> <p>Необходимо сидеть прямо, плотно опираясь на спинку сиденья.</p>



Поэтому в проемах обеих передних дверей имеются таблички, напоминающие о потенциальной опасности получения травмы при срабатывании боковых подушек безопасности.

Перевозка в автомобиле группы детей

Ваш автомобиль позволяет устанавливать детские удерживающие системы на сиденьях второго и третьего ряда. В случае необходимости перевозки нескольких детей с посадкой одного из них на переднем сиденье, выполняйте следующие рекомендации:

- Усадите на переднее сиденье самого старшего ребенка — при условии, что его безопасность может быть надлежащим образом обеспечена с помощью штатного диагонально-поясного ремня безопасности (см. стр. 63).
- Сдвиньте сиденье переднего пассажира как можно дальше назад (см. стр. 167).
- Убедитесь в том, что ребенок, посаженный на переднее сиденье, сидит прямо, плотно прислонившись спиной к спинке сиденья (см. стр. 19).
- Убедитесь в правильном положении и надежной фиксации ремня безопасности (см. стр. 17).

Перевозка детей, требующих повышенного внимания

Многие родители предпочитают размещать младенцев или малолетних детей на переднем сиденье, объясняя это тем, что это дает им возможность наблюдать за детьми, или тем, что дети требуют повышенного внимания со стороны взрослых.

Размещая детей на передних сиденьях, родители подвергают их риску, связанному со срабатыванием фронтальной или боковой подушки безопасности. Кроме того, отвлекаясь для наблюдения за ребенком, водитель менее адекватно реагирует на изменение дорожной ситуации, что создает дополнительный риск дорожно-транспортного происшествия.

Если ребенок требует постоянной физической поддержки или визуального наблюдения, мы настоятельно рекомендуем присутствие в автомобиле еще одного взрослого пассажира, который смог бы сидеть рядом с таким ребенком на заднем сиденье. Перевозка ребенка на заднем сиденье намного повышает его безопасность по сравнению с перевозкой на переднем сиденье.

Дополнительные меры обеспечения безопасности детей

- **Запрещается перевозить детей на коленях.**

Если во время столкновения вы не будете пристегнуты ремнем безопасности, то сила удара отбросит вас вперед, и вы сильно прижмете ребенка к передней панели или к спинке переднего сиденья. Если же во время столкновения вы будете пристегнуты, то не сможете удержать ребенка, который получит тяжелую травму или погибнет.

- **Не пристегивайте одним ремнем себя и ребенка.** При аварии ремень безопасности может сжать ребенка с большой силой, в результате чего ребенок получит тяжелые или даже смертельные травмы.
- **Запрещено использовать один и тот же ремень безопасности для пристегивания двух детей одновременно.** В противном случае дети могут серьезно пострадать в результате аварии.

(Продолжение на следующей странице)

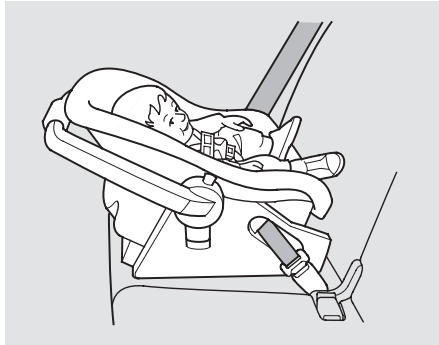
Обеспечение безопасности детей — общие сведения

- *Если ребенок может дотянуться до неиспользуемого ремня безопасности, то проследите, чтобы ремень был вставлен в пряжку и полностью намотан на заблокированную инерционную катушку.* Если ребенок наматывает на шею свободно висящий ремень безопасности, он может получить опасную или даже смертельную травму. (Для информации об активации и отключении блокируемой инерционной катушки см. стр. 56 и 57).
- *Пользуйтесь рычажками блокировки дверных замков для предотвращения возможности открывания дверей детьми во время движения автомобиля.* Если Вы заблокируете двери с помощью указанного устройства (см. стр. 154), то дети не смогут открыть двери и по неосторожности выпасть из автомобиля.
- **ПРЕДОСТЕРЕЖЕНИЕ:** *С помощью главного выключателя стеклоподъемников отключите цепь питания пассажирских стеклоподъемников, чтобы дети не смогли открыть окна. Использование этой функции не дает детям возможность играть, поднимая и опуская стекла, что может привести к несчастному случаю или отвлечь водителя от наблюдения за дорожной ситуацией (см. стр. 185).*
- **ПРЕДОСТЕРЕЖЕНИЕ:** *Выходя из автомобиля, в котором остаются дети или взрослые пассажиры, обязательно выньте ключ из замка зажигания и возьмите его с собой.*
- *Не оставляйте детей в автомобиле одних без присмотра взрослых.* В некоторых странах присутствие детей в автомобиле без присмотра взрослых является нарушением законодательства и может привести к серьезным последствиям.

Например, младенец или малолетний ребенок, оставшийся без присмотра взрослых в автомобиле в жаркий день, может погибнуть от теплового удара. Если дети остаются в автомобиле без присмотра взрослых, и при этом ключ находится в замке зажигания, они могут случайно запустить двигатель. Автомобиль может тронуться с места, что может причинить травмы как самим детям, так и окружающим.
- *Запирайте все двери, включая заднюю дверь и ее стекло, когда вы не пользуетесь автомобилем.* Играя, дети могут нечаянно запереться в салоне или в багажном отделении. Не разрешайте детям играть в автомобиле или рядом с ним.
- *Храните ключи от автомобиля и пульт дистанционного управления дверными замками вне досягаемости детей.* Даже маленькие дети могут открыть дверь автомобиля и включить зажигание, или открыть дверь багажного отделения, что может привести к несчастным случаям, в том числе с летальным исходом.

Не разрешайте детям стоять на коленях на сиденье или ехать стоя. Силы инерции, возникающие при резком торможении, отбросят ребенка вперед. Ребенок будет серьезно травмирован и даже может погибнуть.

Безопасная перевозка младенцев



Типы детских удерживающих систем

Для перевозки младенцев возрастом до одного года следует использовать специальные наклонные автомобильные колыбельки, соответствующие их весу и росту, в которых ребенок располагается лицом назад.

Только использование колыбелек, в которых ребенок расположен лицом назад, позволяет обеспечить надлежащую защиту головы, шеи и спины младенца.

Допускается использование двух типов детских удерживающих систем: детские удерживающие системы, предназначенные исключительно для младенцев, или регулируемые детские удерживающие системы, в которых ребенок располагается лицом назад под наклоном.

Запрещается установка детских удерживающих систем, в которых ребенок должен располагаться лицом назад, в противоположное положение (лицом вперед). При таком расположении ребенок может быть серьезно травмирован в результате фронтального столкновения.

Установка детских удерживающих систем, в которых ребенок располагается лицом назад

Детскую удерживающую систему, в которой ребенок располагается лицом назад, можно установить на любом сиденье второго или третьего ряда, но не на сиденье переднего пассажира. ***Запрещается устанавливать детскую удерживающую систему, в которой ребенок располагается лицом назад, на сиденье переднего пассажира.***

При дорожно-транспортном происшествии надувающаяся подушка безопасности переднего пассажира сильно ударит по спинке детской удерживающей системы, что чревато очень серьезными травмами и даже гибелью ребенка.

При установке на сиденье второго ряда детской удерживающей системы, в которой ребенок обращен лицом назад, это может помешать водителю и переднему пассажиру сдвинуть свои сиденья как можно дальше назад в соответствии с рекомендациями или наклонить спинки сидений в желаемом положении.

(Продолжение на следующей странице)

Обеспечение безопасности младенцев и малолетних детей

В подобных случаях настоятельно рекомендуется устанавливать детскую удерживающую систему непосредственно за сиденьем переднего пассажира, которое следует оставить незанятым и сдвинуть вперед, насколько это необходимо. Возможная альтернатива – приобретение детской удерживающей системы с меньшими габаритными размерами.

⚠ ПРЕДУПРЕЖДЕНИЕ

Не устанавливайте детскую удерживающую систему, в которой ребенок обращен лицом назад, на сиденье переднего пассажира, так как фронтальном столкновении при быстро надувающаяся подушка безопасности может причинить ребенку серьезные и даже смертельные травмы.

Располагайте детскую удерживающую систему с ребенком, обращенным лицом назад, на заднем, а не на переднем сиденье.

В соответствии с требованиями Правил ЕЭК ООН № 94:

⚠ ПРЕДУПРЕЖДЕНИЕ

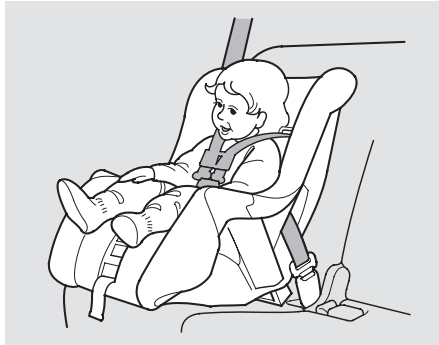


ЗАПРЕЩЕНО устанавливать на переднее сиденье детскую удерживающую систему, в которой ребенок расположен лицом назад, если автомобиль оснащен фронтальной подушкой безопасности переднего пассажира.

НЕВЫПОЛНЕНИЕ ДАННОГО ТРЕБОВАНИЯ МОЖЕТ ПРИВЕСТИ К СЕРЬЕЗНОЙ ТРАВМЕ ИЛИ ГИБЕЛИ РЕБЕНКА.

При дорожно-транспортном происшествии надувающаяся подушка безопасности сильно ударит по детской удерживающей системе. Подушка безопасности может резко сдвинуть детскую удерживающую систему и ребенка, что чревато очень серьезными травмами и даже гибелью ребенка.

Безопасная перевозка малолетних детей



Типы детских удерживающих систем

Дети старше одного года, вес и рост которых позволяет им сидеть без дополнительной поддержки, должны перевозиться в детских удерживающих системах, соответствующих росту и весу конкретного ребенка, в которых ребенок располагается лицом вперед.

Из всего многообразия детских удерживающих систем мы рекомендуем выбирать устройства, снабженные пятиточечной системой фиксации, как показано на иллюстрации.

Мы также рекомендуем как можно дольше перевозить малолетних детей с использованием детских удерживающих систем, при условии, что их рост и вес позволяют это делать.

Установка детских удерживающих систем

Мы настоятельно рекомендуем устанавливать детские удерживающие системы, в которых ребенок располагается лицом вперед, а не на переднем сиденье автомобиля.

Если ваш автомобиль оснащен фронтальной подушкой безопасности переднего пассажира, то установка на переднее сиденье детской удерживающей системы, в которой ребенок расположен лицом вперед, может представлять опасность. Если переднее пассажирское сиденье расположено слишком близко к передней панели, или в случае, когда голова ребенка резко наклоняется вперед при фронтальном столкновении, срабатывающая подушка безопасности может нанести серьезные травмы или даже стать причиной смерти ребенка.

При необходимости установки детской удерживающей системы, в которой ребенок располагается лицом вперед, на сиденье переднего пассажира, необходимо сдвинуть это сиденье до упора назад и убедиться в надежности фиксации детской удерживающей системы на сиденье переднего пассажира, а также в том, что ребенок надежно и надлежащим образом зафиксирован в детской удерживающей системе.

⚠ ПРЕДУПРЕЖДЕНИЕ

Не устанавливайте детскую удерживающую систему с ребенком, обращенным лицом вперед, на сиденье переднего пассажира, так как при столкновении быстро надувающаяся подушка безопасности может убить или серьезно травмировать ребенка.

При необходимости размещения детской удерживающей системы на сиденье переднего пассажира, сдвиньте это сиденье как можно дальше от передней панели и надлежащим образом зафиксируйте установленную на нем детскую удерживающую систему.

Выбор детских удерживающих систем

При покупке детской удерживающей системы вы можете выбрать либо обычное детское кресло, либо специальное детское кресло, которое крепится с помощью нижних анкерных колец и верхней крепежной стропы.

Обычное детское кресло крепится к сиденью автомобиля с помощью штатного ремня безопасности, а специальное детское кресло фиксируется с помощью анкерных колец, которые крепятся к соответствующим креплениям, находящимся на задних сиденьях.

Специальные детские кресла отличаются простотой установки благодаря удобным нижним точкам крепления, а возможность их неправильной установки сведена к минимуму, поэтому, если ваш автомобиль оснащен нижними точками для крепления детских кресел, мы рекомендуем приобрести совместимое с ними специальное кресло.

При выборе специального кресла мы рекомендуем отдавать предпочтение системе с жесткими, а не гибкими анкерными скобами (см. стр. 50).

Отметим, что при отсутствии на автомобиле нижних анкерных скоб специальное детское кресло можно установить обычным способом — с помощью штатного ремня безопасности.

Независимо от типа детской удерживающей системы, она обеспечит защиту детей только при выполнении следующих трех требований:

1. Детская удерживающая система должна соответствовать стандартам по безопасности. В большинстве стран Европы детские удерживающие системы должны удовлетворять требованиям Правил ЕЭК ООН № 44. Проверьте наличие специального сертификационного знака на самом изделии и на его упаковке.

Изготовитель автомобиля не несет ответственность за повреждения, которые были вызваны дефектами рекомендованных детских удерживающих систем.

2. *Детская удерживающая система должна соответствовать росту и весу конкретного ребенка.*

Младенец должен располагаться в детской удерживающей системе лицом назад, а малолетний ребенок – лицом вперед.

Убедитесь в том, что детская удерживающая система подходит для вашего ребенка. Ознакомьтесь с инструкциями изготовителя изделия, а также с табличками, на которых указаны ограничения по весу и росту детей, для которых может применяться конкретная детская удерживающая система.

3. *Детская удерживающая система должна быть конструктивно совместима с тем сиденьем автомобиля, на котором она будет устанавливаться.*

Прежде чем приобрести ту или иную детскую удерживающую систему или использовать устройство, купленное ранее, мы рекомендуем проверить возможность его установки на том сиденье автомобиля, на котором вы собираетесь перевозить ребенка.

Установка детских удерживающих систем

После выбора подходящей детской удерживающей системы и определения места для ее установки, выполните три основных шага для установки системы.

1. Надежно закрепите детскую удерживающую систему в автомобиле.

Фиксация детских удерживающих систем всех типов должна осуществляться с помощью с помощью поясной лямки диагонально-поясного ремня безопасности или с использованием нижних креплений. Неправильно установленная и ненадежно закрепленная детская удерживающая система может стать причиной серьезного травмирования ребенка при аварии.

2. Убедитесь в надежной фиксации детской удерживающей системы.

После установки детской удерживающей системы подергайте ее вперед-назад и из стороны в сторону, чтобы проверить надежность ее фиксации.

Рекомендуется как можно надежнее фиксировать положение детской удерживающей системы. Однако это не значит, что детскую удерживающую систему необходимо фиксировать «намертво». Незначительные поперечные смещения детской удерживающей системы вполне допустимы и не снижают эффективности ее защитных функций.

Если вам не удастся надежно зафиксировать детскую удерживающую систему, попробуйте установить ее на другое сиденье, или используйте детскую удерживающую систему другого типа, конструкция которой позволяет надежно зафиксировать ее в желаемом положении.

3. Усадите ребенка и надежно зафиксируйте его в детской удерживающей системе.

Проверьте, чтобы ребенок был надежно зафиксирован в детской удерживающей системе в соответствии с инструкциями и рекомендациями изготовителя устройства. При ненадежной фиксации ребенок может быть выброшен при аварии из детской удерживающей системы, что приведет к серьезным травмам.

На последующих страницах приведены инструкции по правильной установке детской удерживающей системы. В большинстве примеров рассматриваются детские удерживающие системы, в которых ребенок сидит лицом вперед, однако основные правила остаются теми же и для установки детских удерживающих систем, в которых ребенок располагается лицом назад.

Установка детских удерживающих систем

Детские удерживающие системы (для России)

На рынке представлено множество различных детских удерживающих систем. Однако не все они подходят для вашего автомобиля. При выборе детской удерживающей системы ориентируйтесь на данную таблицу, в которой указана возможность установки детских удерживающих систем на том или ином сиденье автомобиля.

Вес ребенка	Расположение детской удерживающей системы				
	На сиденье переднего пассажира	На сиденье второго ряда		На сиденье третьего ряда	
		На крайних сиденьях	На центральном сиденье	На крайних сиденьях	На центральном сиденье
Группа 0 До 10 кг	X	IL (Honda BABY-SAFE ISO FIX) или Honda BABY-SAFE	IL (Honda BABY-SAFE ISO FIX) или Honda BABY-SAFE	IL (Honda BABY-SAFE ISO FIX)* ² или Honda BABY-SAFE	Honda BABY-SAFE
До 13 кг	X	IL (Honda BABY-SAFE ISO FIX) или Honda BABY-SAFE	IL (Honda BABY-SAFE ISO FIX) или Honda BABY-SAFE	IL (Honda BABY-SAFE ISO FIX)* ² или Honda BABY-SAFE	Honda BABY-SAFE
Группа I От 9 кг до 18 кг	Honda LORD* ¹	Honda LORD или Honda ISO FIX	Honda LORD или Honda ISO FIX	Honda LORD или Honda ISO FIX* ¹	Honda LORD
Группа II От 15 кг до 25 кг	Honda KID* ¹ или Honda KID FIX* ¹	Honda KID или Honda KID FIX	Honda KID или Honda KID FIX	Honda KID или Honda KID FIX	Honda KID или Honda KID FIX
Группа III От 22 кг до 36 кг	Honda KID* ¹ или Honda KID FIX* ¹	Honda KID или Honda KID FIX	Honda KID или Honda KID FIX	Honda KID или Honda KID FIX	Honda KID или Honda KID FIX

IL: Разрешается установка определенных детских удерживающих систем стандарта ISOFIX, указанных в таблице.

X: Установка детских защитных систем для детей данной весовой группы не допускается.

* 1: Следует отодвинуть переднее сиденье максимально назад.

* 2: Только со стороны переднего пассажира.

Для некоторых детских удерживающих систем указывается размерный класс (весовая группа). Обязательно проверьте размерный класс, который может быть указан изготовителем детской удерживающей системы в инструкции, на упаковке или на табличках.

Фирменные детские кресла, перечисленные в таблице, являются оригинальными изделиями компании Honda. Вы можете приобрести их у официального дилера компании.

Для инструкции по правильной установке обратитесь к отдельному Руководству по установке детской удерживающей системы.

Установка детских удерживающих систем

⚠ ПРЕДУПРЕЖДЕНИЕ

Использование неподходящей для вашего автомобиля детской удерживающей системы не позволит надлежащим образом обеспечить безопасность ребенка при дорожно-транспортном происшествии. В результате этого ребенок может получить тяжелые травмы или даже погибнуть.

Нижние крепления для детских удерживающих систем

Эти крепления имеются для каждого сиденья второго ряда и для сиденья третьего ряда со стороны водителя.

Анкерные кольца нижних креплений, которые расположены между спинкой и подушкой сиденья, могут использоваться только для детских удерживающих систем, которые специально сконструированы для установки с помощью нижних анкерных колец.

При установке детской удерживающей системы используйте соответствующие анкерные кольца для каждого сиденья. Вы можете установить в своем автомобиле до трех детских удерживающих систем, в зависимости от конструкции этих систем. Запрещается устанавливать две детские удерживающие системы, фиксируя их с помощью одного и того же нижнего крепления.

Вы можете найти нижние крепления для детских удерживающих систем в промежутке между подушкой и спинкой сиденья.



Местоположение анкерных колец указано маленькими кнопками, расположенными над кольцами.

Использование боковых нижних креплений



Для установки детских удерживающих систем на любом из крайних сидений второго ряда используйте боковые нижние анкерные кольца, как показано на иллюстрации.

1. Сместите замок или язычок ремня безопасности так, чтобы он не мешал креплению детской удерживающей системы.

2. Убедитесь в том, что в зоне крепления детской удерживающей системы нет посторонних предметов, которые могли бы помешать надежной фиксации детской удерживающей системы к нижним креплениям.
3. К детской удерживающей системе могут прилагаться направляющие втулки, которые предохраняют от повреждений обивку сидений при установке устройства.

Устанавливая направляющие втулки, следуйте инструкциям изготовителя детской удерживающей системы.



4. Установите детскую удерживающую систему на правое или левое крайнее сиденье автомобиля, затем, следуя инструкциям изготовителя устройства, зафиксируйте его к нижним анкерным кольцам.

Некоторые детские удерживающие системы оснащены жесткими крепежными скобами для крепления к нижним анкерным кольцам (см. рисунок).

(Продолжение на следующей странице)

Установка детских удерживающих систем



Другие детские удерживающие системы могут быть оборудованы гибкими крепежными скобами (см. рисунок).

5. Независимо от конструкции детской удерживающей системы, следуйте всем рекомендациям изготовителя устройства, касающимся регулировки и затяжки крепежных элементов.

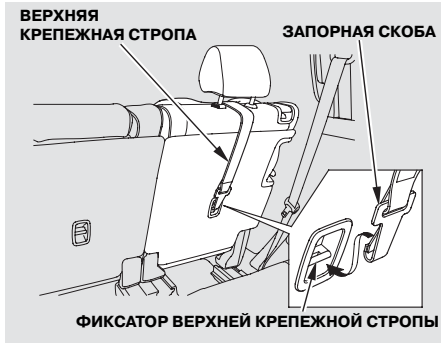


6. Поднимите подголовник (см. стр. 170), затем пропустите верхнюю крепежную стропу между стойками подголовника над спинкой сиденья, проследив, чтобы стропы не перекручивались.



Для некоторых детских удерживающих систем:

Пропустите верхнюю крепежную стропу, как показано на иллюстрации; следите за тем, чтобы стропы не перекручивались.



7. Прикрепите запорную скобу верхней крепежной стропы к фиксатору, а затем подтяните стропу в соответствии с рекомендациями изготовителя детской удерживающей системы.
8. После установки детской удерживающей системы подергайте ее вперед-назад и из стороны в сторону, чтобы проверить надежность ее фиксации в требуемом положении.

Использование центральных нижних креплений



Для установки детской удерживающей системы на центральном сиденье второго ряда используйте центральные нижние анкерные кольца, как показано на иллюстрации.

1. Отстегните крепежный замок съемного ремня безопасности и дайте ремню безопасности полностью смотаться на инерционную катушку, расположенную под обивкой потолка. Уберите пластину замка и крепежный узел в предусмотренные для этого места (см. стр. 175).



2. Для установки детской удерживающей системы выполните шаги 1-5, описанные выше.
3. Установите подголовник центрального сиденья в самое низкое положение, затем пропустите верхнюю крепежную стропу поверх подголовника, при этом следите, чтобы стропа не перекручивалась.

(Продолжение на следующей странице)

Установка детских удерживающих систем



Для некоторых моделей автомобиля

Поднимите подголовник (см. стр. 170), затем пропустите верхнюю крепежную стропу между стойками подголовника над спинкой сиденья, проследив, чтобы стропа не пере-
кручивалась.

4. Закрепите запорную скобу верхней крепежной стропы к фиксатору, а затем подтяните стропу в соответствии с рекомендациями изготовителя устройства.
5. После установки детской удерживающей системы подергайте ее вперед-назад и из стороны в сторону, чтобы проверить надежность ее фиксации в требуемом положении.

Надежность конструкции детской удерживающей системы, а также возможность ее использования на определенном автомобиле, должна быть удостоверена изготовителем и проверена продавцом детской удерживающей системы. Если вы не вполне уверены, что данная детская удерживающая система может быть использована в вашем автомобиле, то перед ее приобретением проконсультируйтесь у официального дилера компании Honda.

Для установки детской удерживающей системы на сиденье третьего ряда со стороны пассажира используйте нижние анкерные кольца со стороны пассажира, как показано на иллюстрации.

1. Отстегните крепежный замок съемного ремня безопасности и дайте ремню безопасности полностью смотаться на инерционную катушку, расположенную под боковой панелью со стороны пассажира. Уберите пластину замка и крепежный узел в предусмотренные для этого места (см. стр. 175).



2. Местоположение анкерных колец указано маленькими кнопками, расположенными над кольцами.
3. Выполните шаги 1 – 5 процедуры установки детской удерживающей системы на сиденье второго ряда (см. стр. 51 – 52).
4. Опустите подголовник сиденья. Пропустите верхнюю крепежную стропу детской удерживающей системы поверх подголовника и спинки сиденья, затем прикрепите стропу к фиксатору, проследив, чтобы стропы не перекручивались.
5. Закрепите запорную скобу верхней крепежной стропы к фиксатору, а затем подтяните стропу в соответствии с рекомендациями изготовителя устройства.
6. После установки детской удерживающей системы подергайте ее вперед-назад и из стороны в сторону, чтобы проверить надежность ее фиксации в требуемом положении.

Надежность конструкции детской удерживающей системы, а также возможность ее использования на определенном автомобиле, должна быть удостоверена изготовителем и проверена продавцом детской удерживающей системы. Если вы не вполне уверены, что данная детская удерживающая система может быть использована в вашем автомобиле, то перед ее приобретением проконсультируйтесь у официального дилера компании Honda.

Установка детских удерживающих систем

Крепление детской удерживающей системы с помощью диагонально-поясного ремня безопасности

Если автомобиль не оснащен нижними креплениями, то установка детских удерживающих систем всех типов должна осуществляться с помощью поясной лямки диагонально-поясного ремня безопасности.

Диагонально-поясные ремни безопасности, установленные на всех сиденьях, за исключением сиденья водителя, оборудованы инерционной катушкой с функцией блокировки, которую необходимо активировать в процессе установки детской удерживающей системы.

При установке детской удерживающей системы на центральном сиденье второго ряда необходимо убедиться в том, что съемный ремень безопасности надежно закреплен (см. стр. 175).

Для правильной установки детской удерживающей системы следуйте инструкциям изготовителя устройства.



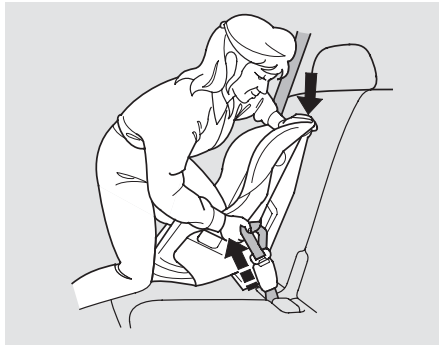
1. Установите детскую удерживающую систему на выбранное сиденье, затем пропустите ремень безопасности через места крепления детской удерживающей системы в соответствии с инструкциями ее изготовителя, и вставьте скобу ремня в замок.



2. Для надежной фиксации детской удерживающей системы блокирующим механизмом медленно вытяните плечевую лямку ремня из инерционной катушки на всю его длину, затем дайте ремню убраться на инерционную катушку.

3. После того как ремень сматается, потяните его. Если ремень зафиксировался, вы не сможете вытянуть его. Если же вам удалось вытянуть ремень, это означает, что ремень не был надежно зафиксирован, и вам необходимо последовательно повторить все предыдущие операции и добиться надежной фиксации ремня.

4. После того как вы убедились в надежности фиксации ремня безопасности, возьмитесь рукой за плечевую лямку ремня ближе к замку и потяните за нее, чтобы полностью выбрать слаbinу поясной лямки. Помните, что при слабом натяжении поясной лямки диагонально-поясного ремня детская удерживающая система не будет надежно зафиксирована.



Для того чтобы полностью выбрать слаbinу ремня, полезно в момент его натягивания приложить к детской удерживающей системе собственный вес или с силой надавить на спинку детского кресла.



5. После установки детской удерживающей системы подергайте ее вперед-назад и из стороны в сторону, чтобы проверить надежность ее фиксации в требуемом положении. Если детская удерживающая система не зафиксирована надежно, отстегните ремень безопасности, смотайте его на инерционную катушку, а затем повторите все описанные выше операции заново.

Для того чтобы снять блокировку ремня безопасности и демонтировать детскую удерживающую систему, отстегните ремень безопасности, выньте его из удерживающей системы и дайте ремню полностью смотаться на инерционную катушку.

Установка детских удерживающих систем

Использование фиксирующего зажима ремня безопасности

Для автомобилей, у которых инерционная катушка ремня безопасности сиденья, на котором находится ребенок, не имеет функции блокировки

Если крепление детской удерживающей системы к сиденью осуществляется с помощью диагонально-поясного ремня безопасности, нужно обязательно использовать фиксирующий зажим, надеваемый на лямки ремня. Зажим предотвратит смещение или переворачивание детской удерживающей системы.

Фиксирующий зажим, как правило, поставляется в комплекте с детской удерживающей системой. При необходимости отдельного приобретения зажима обратитесь к производителю детских удерживающих систем или в магазин, осуществляющий продажу таких систем.

При необходимости установки детской удерживающей системы, в которой ребенок располагается лицом вперед, на переднем пассажирском сиденье, это сиденье необходимо сдвинуть до упора назад, и убедиться в надежности фиксации детской удерживающей системы, а также в том, что ребенок надежно удерживается в ней (см. стр. 45).

Для того чтобы правильно установить фиксирующий зажим, выполните следующие операции:

1. Установите детскую удерживающую систему на сиденье, оснащенное диагонально-поясным ремнем безопасности. Пропустите лямки диагонально-поясного ремня безопасности через элементы крепления детской удерживающей системы, следуя инструкциям изготовителя устройства.
2. Вставьте скобу ремня безопасности в замок. Потяните за плечевую лямку ремня безопасности, чтобы полностью выбрать слабину его поясной лямки.
3. Возьмитесь рукой за лямки ремня около скобы. Плотно прижмите их друг к другу так, чтобы исключить движение ремня в отверстии скобы. Отстегните замок ремня безопасности.



4. Установите на лямки ремня фиксирующий зажим, как показано на рисунке. Сдвиньте зажим как можно ближе к скобе замка.
5. Вставьте скобу ремня безопасности в замок. Проверьте надежность крепления детской удерживающей системы на месте, попробовав подергать ее в различных направлениях. Если детская удерживающая система при этом перемещается, повторите описанные выше операции заново.

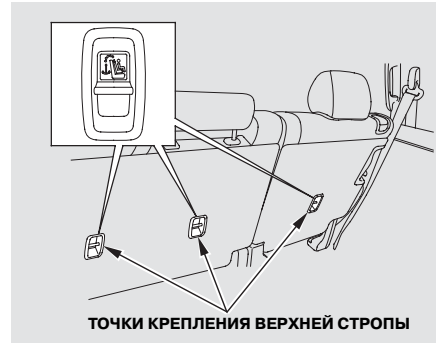
Крепление детских удерживающих систем с помощью верхней крепежной стропы

Во время поездки в автомобиле обязательно фиксируйте детей при помощи системы защиты. Это значительно снизит риск получения травм и увечий в случае дорожно-транспортного происшествия.

Детская удерживающая система с верхней крепежной стропой может быть установлена на любом сиденье второго или третьего ряда.

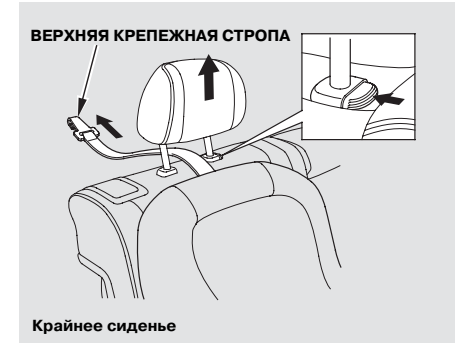
Поскольку верхние крепежные стропы обеспечивают повышенный уровень безопасности, мы рекомендуем использовать эти стропы во всех случаях, когда они имеются. (Узнайте у изготовителя детской удерживающей системы, имеет ли данная детская удерживающая система верхнюю стропу для установки).

Установка на сиденьях второго ряда



Каждое сиденье второго ряда имеет точку для крепления верхней стропы, расположенную за спинкой сиденья.

Использование боковых анкерных креплений



1. После надежной установки детской удерживающей системы (см. стр. 56), поднимите подголовник сиденья, пропустите верхнюю крепежную стропу между стойками подголовника и поверх спинки сиденья.

(Продолжение на следующей странице)

Установка детских удерживающих систем



Для некоторых детских удерживающих систем:

Пропустите верхнюю крепёжную стропу поверх спинки сиденья и по бокам подголовника, как показано на иллюстрации.



2. Закрепите запорную скобу к анкерному креплению и убедитесь, что стропы не перекручена.
3. Натяните верхнюю стропу, следуя инструкциям изготовителя детской удерживающей системы.

Использование центрального крепления



1. Опустите подголовник центрального сиденья в крайнее нижнее положение.
2. После надёжной установки детской удерживающей системы (см. стр. 56), пропустите верхнюю крепёжную стропу поверх подголовника.
3. Выполните шаги 2 и 3 предыдущей процедуры.

Установка детских удерживающих систем



Для некоторых моделей автомобиля

1. После надежной установки детской удерживающей системы (см. стр. 56), поднимите подголовник сиденья, пропустите верхнюю крепежную стропу между стойками подголовника и поверх спинки сиденья.

2. Закрепите запорную скобу к анкерному креплению и убедитесь, что стропы не перекручены.

3. Натяните верхнюю стропу, следуя инструкциям изготовителя детской удерживающей системы.

(Продолжение на следующей странице)

Установка детских удерживающих систем

Установка на сиденье третьего ряда



Каждое сиденье третьего ряда имеет точку для крепления верхней стропы, расположенную за спинкой сиденья.

1. Опустите подголовник в крайнее нижнее положение.



2. После надежной установки детской удерживающей системы (см. стр. 56), пропустите верхнюю крепежную стропу вверх подголовника.
3. Закрепите запорную скобу к анкерному креплению и убедитесь, что стропа не перекручена.
4. Натяните верхнюю стропу, следуя инструкциям изготовителя детской удерживающей системы.

При креплении верхней стропы к детской удерживающей системе выполняйте все инструкции изготовителя.

При использовании любой детской удерживающей системы строго следуйте всем инструкциям изготовителя системы.

ПРЕДОСТЕРЕЖЕНИЕ: Крепления, предназначенные для установки детских удерживающих систем, рассчитаны только на нагрузки, возникающие при использовании правильно установленных детских кресел. Ни при каких обстоятельствах к ним нельзя крепить ремни безопасности, предназначенные для взрослых пассажиров, стропы для крепления грузов, а также использовать их для установки каких-либо аксессуаров.

Если вес и рост ребенка уже не позволяют использовать детскую удерживающую систему, рекомендуем усаживать его на дополнительную детскую подушку, расположенной на заднем сиденье, и пристегивать ребенка штатным диагонально-поясным ремнем безопасности.

На следующих страницах даны инструкции по проверке правильности расположения лямок диагонально-поясного ремня, типам детских подушек, а также необходимая информация по возможности перевозки детей на переднем пассажирском сиденье.

Для некоторых моделей автомобиля

⚠ ПРЕДУПРЕЖДЕНИЕ

Если ребенок прислонится к передней двери, он может получить тяжелую или даже смертельную травму при срабатывании боковой подушки безопасности.

Необходимо сидеть прямо, плотно опираясь на спинку сиденья.

⚠ ПРЕДУПРЕЖДЕНИЕ

Перевозка ребенка в возрасте до 12 лет на переднем пассажирском сиденье может привести к серьезным травмам или гибели ребенка в случае срабатывания фронтальной подушки безопасности.

При необходимости перевозки ребенка на переднем пассажирском сиденье сдвиньте переднее сиденье назад до упора и должным образом пристегните ребенка ремнем безопасности, используя, при необходимости, дополнительную детскую подушку.

Для некоторых моделей автомобиля

Ваш автомобиль оснащен системой автоматического отключения боковой подушки безопасности переднего пассажира, поэтому подушка безопасности отключается, если ребенок наклонится к передней двери так, что его голова окажется в зоне действия надувающейся подушки. Даже при наличии указанной системы компания Honda не рекомендует перевозить детей на переднем сиденье.

Обеспечение безопасности подростков

Проверка правильности расположения ремня безопасности



Чтобы понять, правильно ли ребенок пристегнут диагонально-поясным ремнем безопасности, задайте себе следующие вопросы:

1. Сидит ли ребенок вплотную к спинке сиденья?
2. Удобно ли расположены колени ребенка над сгибом подушки сиденья?

3. Правильно ли проходит плечевая лямка ремня по плечу и грудной клетке ребенка?
4. Лежит ли поясная лямка ремня на бедрах, а не на животе?
5. Сможет ли ребенок в данном положении выдержать продолжительную поездку?

Если вы ответите утвердительно на все эти вопросы, то ребенок правильно пристегнут диагонально-поясным ремнем. При отрицательном ответе хотя бы на один из вопросов, рекомендуется использовать дополнительную детскую подушку.

Использование дополнительных детских подушек



Если ребенок уже не помещается в детской удерживающей системе, рекомендуется перевозить его на детской подушке, установленной на заднем сиденье автомобиля, до тех пор, пока ребенок не вырастет настолько, чтобы пользоваться диагонально-поясным ремнем безопасности без дополнительной подушки.

Существуют два типа детских подушек: с высокой или низкой спинкой. В любом случае детские подушки должны соответствовать стандартам безопасности (см. стр. 46), а при их установке необходимо выполнять инструкции изготовителя.

Если ребенок будет располагаться на детской подушке, установленной на переднем сиденье, сдвиньте это сиденье максимально назад и правильно пристегните ребенка ремнем безопасности.

Использование дополнительной детской подушки допустимо до тех пор, пока это позволяет рост ребенка, а именно до того момента, когда края ушей ребенка будут находиться выше края спинки сиденья. Такой ребенок уже может пристегиваться диагонально-поясным ремнем безопасности без использования детской подушки.



Для некоторых детских удерживающих систем

Некоторые детские подушки оснащаются съемными спинками. Установите спинку на детскую подушку и отрегулируйте ее, следуя инструкциям изготовителя. Не забудьте пропустить плечевую лямку ремня безопасности через направляющую петлю на спинке подушки и проследите, чтобы ремень безопасности не касался шеи ребенка (см. стр. 17).

Возможность перевозки подростков на сиденье переднего пассажира

Настоятельно рекомендуется перевозить детей в возрасте до 12 лет с применением детских удерживающих систем, устанавливаемых на заднем сиденье автомобиля.

Задние сиденья являются наиболее безопасными для перевозки детей любого возраста и роста.

Фронтальная подушка безопасности, которая наполняется газом при ударе средней или большой силы, представляет собой серьезную угрозу для ребенка, сидящего на переднем пассажирском сиденье.

Боковая подушка безопасности также может представлять опасность. Если любая часть тела ребенка окажется в зоне действия надуваемой оболочки подушки безопасности, он может серьезно пострадать.

(Продолжение на следующей странице)

Обеспечение безопасности подростков

Конечно, все дети очень разные. Поэтому возраст является не единственным фактором, который вам следует принимать во внимание, решая вопрос возможности размещения ребенка на переднем сиденье во время поездки.

Вес и рост ребенка

Рост и вес подростков обычно позволяют им пользоваться штатными диагонально-поясными ремнями безопасности и правильно располагать их (см. стр. 17 и 64). Однако если рост и вес ребенка не позволяют правильно зафиксировать его положение на сиденье (с дополнительной детской подушкой или без нее), ребенка необходимо размещать на заднем сиденье.

Сознательность ребенка

Для того чтобы располагаться на переднем пассажирском сиденье, ребенок должен в течение всей поездки следовать определенным правилам, включая правильную посадку и надлежащее положение лямок ремня безопасности.

Если вы решили перевозить ребенка на переднем пассажирском сиденье:

- Внимательно изучите данное Руководство по эксплуатации и, в частности, разделы, касающиеся использования ремней безопасности и инструкции по безопасности в целом.
- Отодвиньте переднее пассажирское сиденье максимально назад.
- Обеспечьте правильную посадку ребенка, при которой его спина плотно прижата к спинке сиденья, а ноги находятся на полу или как можно ближе к полу.
- Проверьте правильность расположения лямок ремня безопасности относительно тела ребенка, а также надежность фиксации ремня.
- Присматривайте за ребенком во время поездки. Даже вполне сознательным и взрослым детям иногда требуется напоминание о необходимости сесть прямо и застегнуть ремень безопасности.

Дополнительные меры обеспечения безопасности детей

- **Ремень безопасности не должен касаться или лежать на шее ребенка.** Неправильное расположение ремня на шее может привести к серьезным шейным травмам в случае дорожно-транспортного происшествия.
- **Плечевая лямка ремня безопасности не должна проходить под рукой или находиться за спиной ребенка.** Это может повлечь за собой серьезные травмы при аварии. Кроме того, такое положение ремня повышает вероятность подныривания под ремень безопасности в случае дорожно-транспортного происшествия.
- **Запрещено использовать один и тот же ремень безопасности для пристегивания двух детей одновременно.** В противном случае дети могут серьезно пострадать в результате аварии.
- **Не прикрепляйте никаких предметов к ремню безопасности.** Установка дополнительных предметов, таких как накладки для уменьшения давления или изменения положения плечевой ветви ремня, могут снизить эффективность ремней безопасности и увеличить вероятность травмирования при аварии.

Опасность отравления угарным газом

Отработавшие газы двигателя содержат оксид углерода (угарный газ). При исправной выпускной системе и правильной эксплуатации автомобиля отработавшие газы двигателя не должны попадать в салон.

Проверьте техническое состояние системы выпуска отработавших газов и герметичность соединений ее трубопроводов в следующих случаях:

- При очередной замене моторного масла, когда автомобиль установлен на подъемнике.
- При заметном на слух изменении характера шума выпускной системы.
- После аварии, в которой могли быть повреждены детали, расположенные под днищем кузова автомобиля.

ПРЕДУПРЕЖДЕНИЕ


Оксид углерода является токсичным газом. Вдыхание оксида углерода вызывает потерю сознания и может привести к летальному исходу.

Остерегайтесь находиться в замкнутом, непрветриваемом помещении или производить работы, при которых вы вынуждены дышать воздухом, содержащим оксид углерода.

В замкнутых помещениях с плохой вентиляцией, например, в гараже, концентрация угарного газа может быстро увеличиваться. Поэтому запрещается оставлять двигатель работающим при закрытых воротах гаража. Даже при открытых воротах не оставляйте двигатель работать продолжительное время.

При движении с открытой дверью багажного отделения или открытым стеклом этой двери, отработавшие газы двигателя могут попасть в салон автомобиля и создать опасную ситуацию. Если вы по каким-либо причинам вынуждены ехать с открытой дверью багажного отделения, полностью откройте все окна и включите систему вентиляции и кондиционирования воздуха (см. рекомендации ниже).

Если вы должны находиться в неподвижном автомобиле с работающим на холостом ходу двигателем (даже на открытой площадке), включите систему отопления и кондиционирования воздуха следующим образом:

1. Включите режим притока свежего воздуха.
2. Выберите режим .
3. Включите вентилятор на максимальную подачу воздуха.
4. Установите регулятором комфортный уровень температуры воздуха.

Таблички с предупреждениями о потенциальной опасности

Таблички располагаются в местах, указанных на рисунке. Они предназначены для предупреждения о возможной опасности, поэтому пренебрежение этими предупреждениями чревато серьезными травмами или летальным исходом. Внимательно прочтите текст предупреждений.

Если таблички отклеились и потерялись, или текст на них стал трудно читаться, обратитесь к официальному дилеру компании Honda для замены табличек новыми.

Следующие таблички с предупреждениями о потенциальной опасности располагаются с внутренней стороны капота.



• Подушка безопасности SRS

SRS AIRBAG

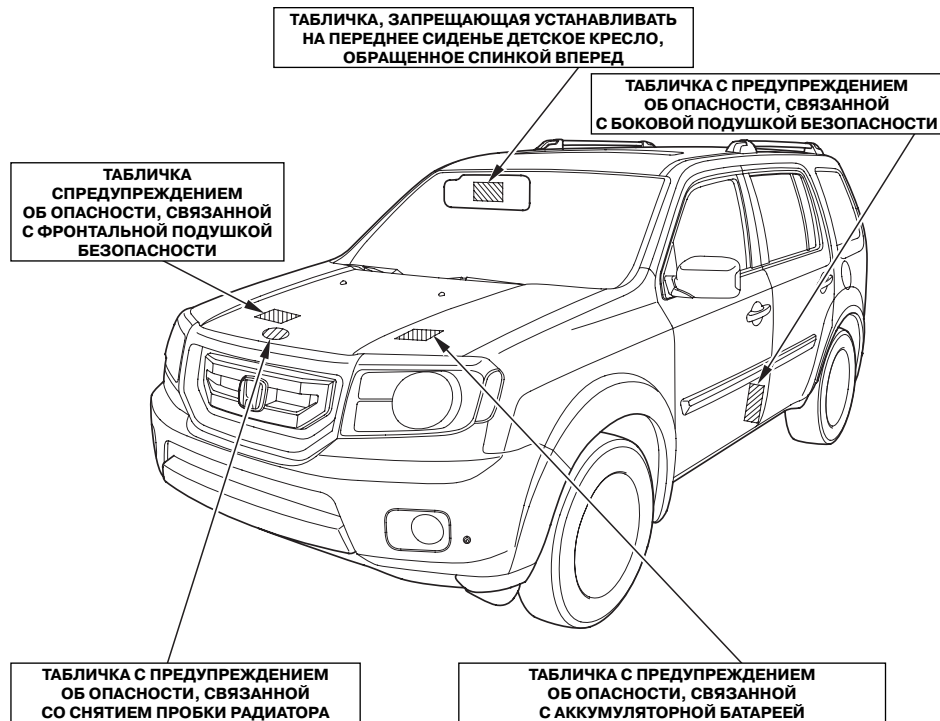
• Подушка безопасности SRS



• Знак предупреждения о потенциальной опасности



• Предупреждение о необходимости следовать инструкциям, изложенным в настоящем Руководстве по эксплуатации.






(Продолжение на следующей странице)

Таблички с предупреждениями о потенциальной опасности

Таблички расположены в проемах передних дверей.



-  • Знак предупреждения о потенциальной опасности
-  • Боковая подушка безопасности
-  • Предупреждение о необходимости следовать инструкциям, изложенным в настоящем Руководстве по эксплуатации.

Показанная ниже табличка установлена на солнцезащитном козырьке переднего пассажира.



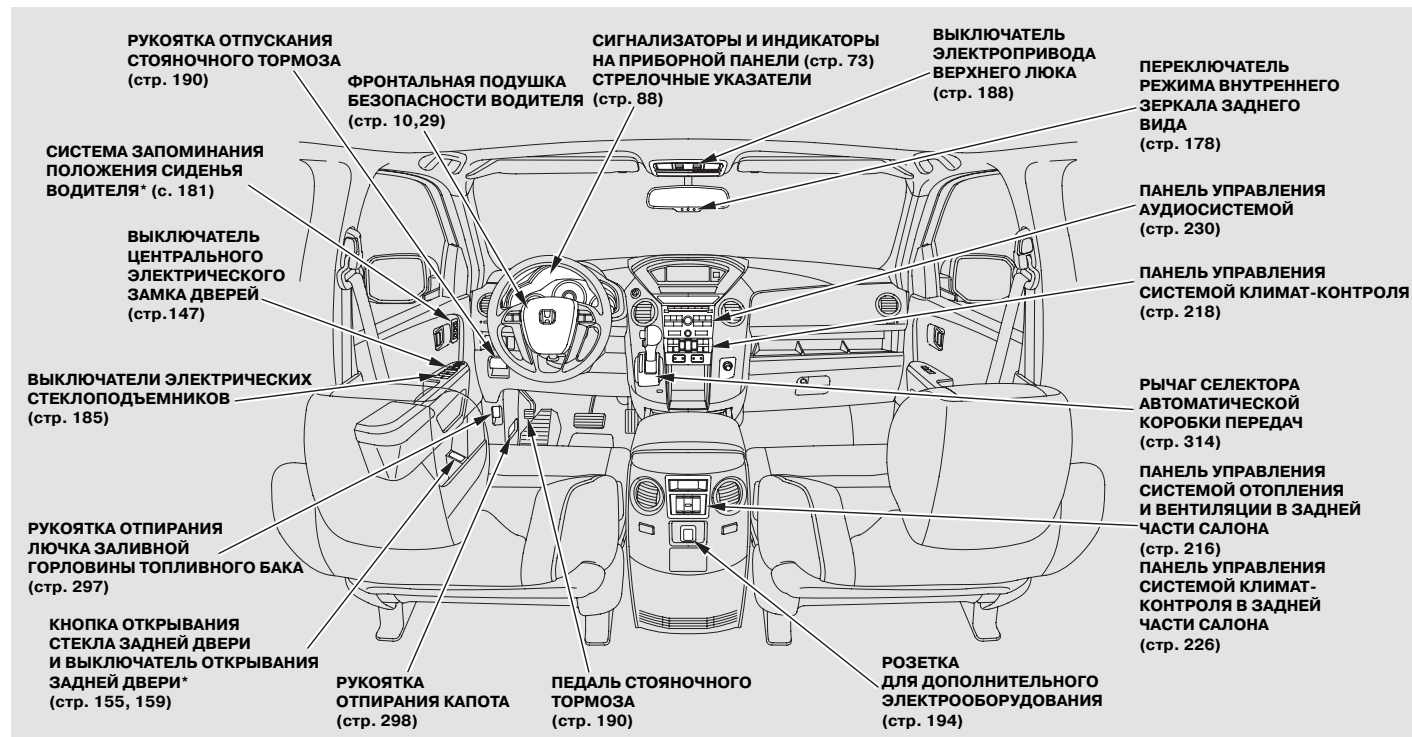
Настоящий раздел посвящен описанию органов управления автомобилем и средств отображения информации на приборной панели, которыми водитель постоянно пользуется в процессе эксплуатации автомобиля. Все основные органы управления расположены в зоне легкой досягаемости водителя.

Расположение органов управления.....	72
Приборная панель.....	73
Сигнализаторы и индикаторы.....	75
Стрелочные указатели	88
Спидометр.....	88
Тахометр	88
Указатель температуры охлаждающей жидкости	89
Указатель уровня топлива.....	89
Информационный дисплей.....	90
Указатель температуры наружного воздуха.....	92
Многофункциональный информационный дисплей.....	94
Органы управления, расположенные на рулевой колонке и на панели управления	127
Выключатель очистителя и омывателя ветрового стекла.....	128
Выключатель очистителя и омывателя заднего стекла.....	129

Указатели поворота и фары	131
Противотуманные фары и задний противотуманный фонарь	134
Система автоматического выключения освещения	137
Регулировка яркости подсветки приборной панели.....	138
Выключатель аварийной сигнализации....	139
Электрообогреватель заднего стекла.....	140
Регулировка положения рулевого колеса	141
Регулятор наклона световых пучков фар.....	142
Ключи и замки	143
Иммобилайзер.....	144
Замок зажигания	146
Замки дверей	147
Блокировка дверных замков от отпирания детьми	154
Дверь багажного отделения и ее стекло	155
Пульт дистанционного управления замками дверей.....	160
Сиденья	167
Зеркала заднего вида	177
Запоминание положения сиденья водителя.....	181
Электрообогрев сидений	183
Электрические стеклоподъемники	185

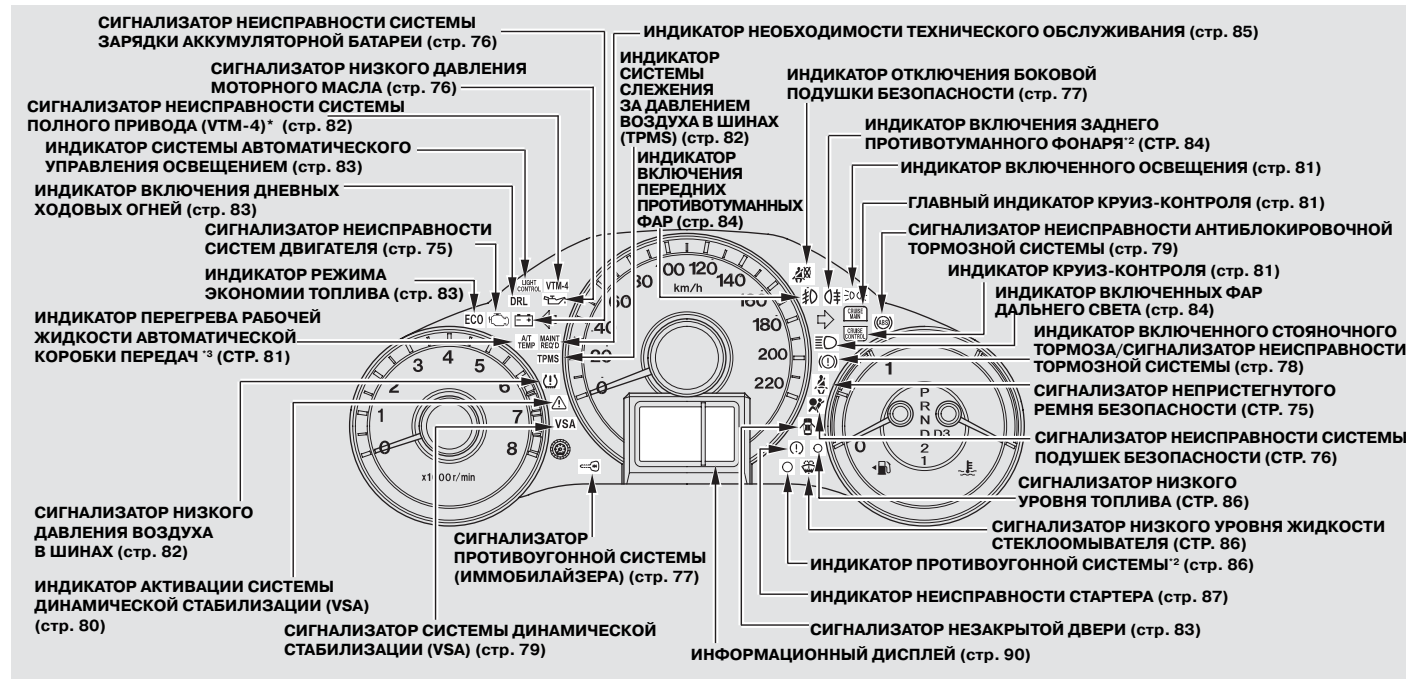
Верхний вентиляционный люк	188
Стояночный тормоз	190
Отделения для размещения мелких предметов	191
Центральная консоль.....	192
Отделения в центральной консоли	192
Отделение для монет.....	193
Подстаканники	193
Розетки для подключения электрооборудования	194
Отделения для хранения мелких предметов	195
Перчаточный ящик.....	196
Держатель для очков.....	196
Коммуникационное зеркальце.....	197
Солнцезащитные козырьки.....	197
Косметическое зеркало в солнцезащитном козырьке	198
Крючки для одежды	198
Выдвижной ящик под сиденьем.....	199
Прикуриватель	199
Пепельница	199
Солнцезащитные шторы.....	200
Проушины для увязки багажа	200
Багажная сетка	201
Плафоны освещения салона.....	203

Расположение органов управления



* : Для некоторых вариантов комплектации автомобиля

Для автомобилей, оборудованных информационным дисплеем



Поскольку автомобиль имеет различные варианты исполнения, некоторые индикаторы и сигнализаторы на вашем автомобиле могут отсутствовать.

* 1: На некоторых моделях, на этом месте находится индикатор ограничения скорости $120 \frac{\text{km}}{\text{h}}$ (стр. 84)

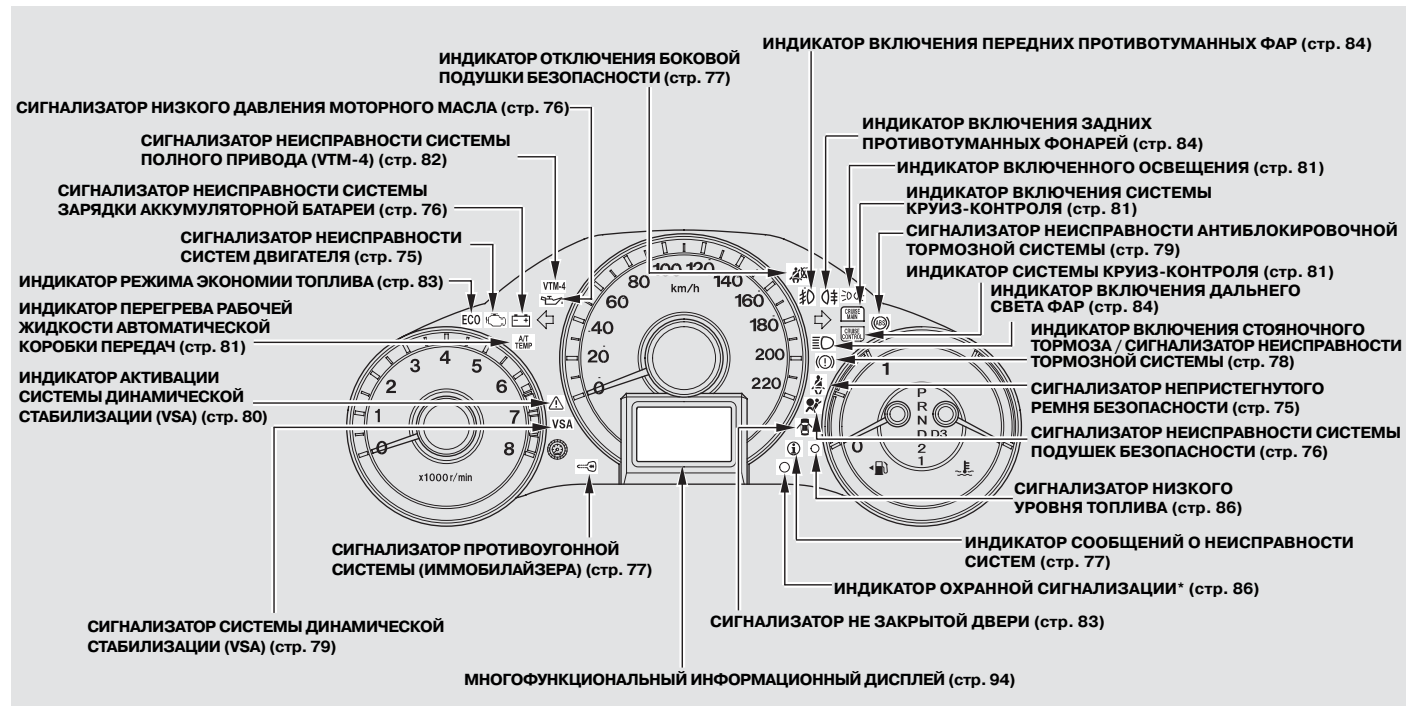
* 2: Для некоторых вариантов исполнения автомобиля

* 3: Только для полноприводных моделей (4WD)

(Продолжение на следующей странице)

Приборная панель

Для автомобилей, оборудованных многофункциональным информационным дисплеем



Поскольку автомобиль имеет различные варианты исполнения, некоторые индикаторы и сигнализаторы на вашем автомобиле могут отсутствовать.

* : Для некоторых моделей автомобиля

На панели управления находятся визуальные сигнализаторы и индикаторы, которые позволяют водителю получить важную информацию о состоянии систем автомобиля.



Сигнализатор неисправности систем двигателя

См. стр. 431.

Для некоторых вариантов исполнения автомобиля

На многофункциональный дисплей также выводится сообщение “CHECK EMISSION SYSTEM” (Проверьте систему выпуска отработавших газов)(см. стр. 102).



Сигнализатор непристегнутого ремня безопасности

Этот индикатор загорается при повороте ключа в замке зажигания в положение ON (II). Он напоминает вам о том, что вы сами и пассажиры должны быть пристегнуты ремнями безопасности. Если ремень не пристегнут, то одновременно со световым сигнализатором включается звуковой сигнал.

При повороте ключа зажигания в положение ON (II) до того, как будет пристегнут ремень безопасности, подается предупреждающий звуковой сигнал, и мигает световой сигнализатор. Если вы не пристегнете ремни до прекращения звукового сигнала, то сигнализатор перестанет мигать, но будет гореть постоянно.

Если передний пассажир не пристегнет ремень безопасности, то световой сигнализатор включится приблизительно через 6 секунд после поворота ключа зажигания в положение ON (II).

Если ремень безопасности водителя или переднего пассажира не будет пристегнут во время движения, то мигание светового сигнализатора и подача звукового сигнала будут периодически возобновляться. Дополнительная информация приведена на стр. 22.

Для некоторых вариантов исполнения автомобиля

Вы также увидите предупреждение “FASTEN SEAT BELT” (Пристегните ремень безопасности) или “FASTEN PASSENGER SEAT BELT” (Пристегните ремень безопасности переднего пассажира) на многофункциональном дисплее (см. стр. 102).

(Продолжение на следующей странице)

Сигнализаторы и индикаторы



Сигнализатор неисправности системы зарядки аккумуляторной батареи

Включение этого сигнализатора при работающем двигателе свидетельствует о том, что аккумуляторная батарея не заряжается должным образом. Дополнительная информация приведена на стр. 430.

Для некоторых вариантов исполнения автомобиля

На многофункциональном дисплее также появляется сообщение “CHECK CHARGING SYSTEM” (Проверьте систему зарядки аккумуляторной батареи) (см. стр. 102).



Сигнализатор низкого давления моторного масла

Если сигнализатор мигает или светится постоянно во время работы двигателя, то двигатель может получить серьезные повреждения и выйти из строя. Дополнительная информация приведена на стр. 430.

Для некоторых вариантов исполнения автомобиля

На многофункциональном дисплее также появляется сообщение “CHECK ENGINE OIL LEVEL” (Проверьте уровень моторного масла) (см. стр. 102).



Сигнализатор неисправности системы подушек безопасности

Этот индикатор загорается на короткое время при повороте ключа в замке зажигания в положение ON (II), а затем гаснет. Если этот сигнализатор загорается в любой другой момент, это свидетельствует о неисправности подушек безопасности. Этот сигнализатор также может указывать на наличие неисправности боковых подушек безопасности, шторок безопасности и преднатяжителей ремней безопасности. Дополнительная информация дана на стр. 33.

Для некоторых вариантов исполнения автомобиля

На многофункциональном дисплее также появляется предупреждающее сообщение “CHECK AIRBAG SYSTEM” (Проверьте систему подушек безопасности)(см. стр. 102).



Индикатор отключения боковой подушки безопасности переднего пассажира

Этот индикатор загорается на короткое время при повороте ключа в замке зажигания в положение ON (II). Если этот индикатор загорается в любое другое время, это свидетельствует о том, что произошло автоматическое отключение боковой подушки безопасности переднего пассажира. Дополнительная информация приведена на стр. 34.

Для некоторых вариантов исполнения автомобиля

На многофункциональном дисплее также появляется предупреждающее сообщение “PASSENGER SIDE AIRBAG OFF” (Боковая подушка безопасности переднего пассажира отключена)(см. стр. 102).



Индикатор противоугонной системы (иммобилайзера)

Этот индикатор загорается на короткое время при повороте ключа в замке зажигания в положение ON (II). Если код ключа зажигания совпадает с кодом иммобилайзера, индикатор погаснет. Если в замок зажигания вставлен ключ с неподходящим кодом, индикатор начинает мигать, а иммобилайзер блокирует подачу топлива и пуск двигателя (см. стр. 144).



Индикатор наличия предупреждающих сообщений (Для некоторых вариантов исполнения автомобиля)

Этот индикатор загорается при выводе на многофункциональный информационный дисплей сообщения от одной из систем автомобиля. Чтобы ознакомиться с сообщением, нажмите на кнопку INFO (Информация), которая находится на рулевом колесе (см. стр. 101).

Как правило, данный индикатор включается одновременно с каким-либо иным сигнализатором или индикатором, например, сигнализатором непристегнутого ремня безопасности, сигнализатором неисправности подушек безопасности, системы динамической стабилизации и т.д.

Сигнализаторы и индикаторы



Индикаторы включения указателей поворота и аварийной световой сигнализации

Визуальные индикаторы указателей поворота (исполненные в виде стрелок) включаются при подаче сигнала поворота или смены полосы движения. Если индикатор не мигает или мигает с повышенной частотой, это, как правило, указывает на перегорание лампы в одном из фонарей указателей поворота (см. стр. 380). Замените перегоревшую лампу при первой же возможности, так как другие участники дорожного движения не могут видеть ваши сигналы об изменении направления движения.

При нажатии на кнопку аварийной сигнализации начинают одновременно мигать все фонари указателей поворота и индикаторы указателей левого и правого поворота, расположенные на приборной панели.



Индикатор включения стояночного тормоза/сигнализатор неисправности тормозной системы

Данный индикатор/сигнализатор выполняет следующие две функции:

1. Сигнализатор включается при повороте ключа в замке зажигания в положение ON (II). Он напоминает водителю о том, что стояночный тормоз не выключен. Если вы начнете движение при не полностью выключенном стояночном тормозе, раздается предупреждающий звуковой сигнал. Движение автомобиля с включенным стояночным тормозом приводит к перегреву и выходу из строя тормозных механизмов, а также к быстрому износу шин.

Для некоторых вариантов исполнения автомобиля

На информационном дисплее также появляется сообщение “RELEASE PARKING BRAKE” (Выключите стояночный тормоз) (см. стр. 102).

2. Если этот индикатор продолжает гореть при работающем двигателе после полного выключения стояночного тормоза, или если он загорается во время движения автомобиля, это может свидетельствовать о неисправности тормозной системы. Дополнительная информация приведена на стр. 432.

Для некоторых вариантов исполнения автомобиля

На многофункциональном дисплее также появляется сообщение “LOW BRAKE FLUID” (Низкий уровень тормозной жидкости) или “CHECK BRAKE SYSTEM” (Проверьте тормозную систему) (см. стр. 102).



Сигнализатор неисправности антиблокировочной тормозной системы (ABS)

Данный сигнализатор загорается на несколько секунд при повороте ключа в замке зажигания в положение ON (II) и при повороте ключа зажигания в положение START (III). Если этот сигнализатор включается в любых иных случаях, это означает неисправность антиблокировочной тормозной системы (ABS). В этом случае следует незамедлительно доставить автомобиль в сервисный центр официального дилера для его проверки. При включенном сигнализаторе неисправности ABS рабочая тормозная система автомобиля остается полностью работоспособной, однако антиблокировочная тормозная система работать не будет. Дополнительная информация приведена на стр. 328.

Для некоторых вариантов исполнения автомобиля

На информационном дисплее также появляется сообщение “CHECK ABS SYSTEM” (Проверьте ABS) (см. стр. 102).



Сигнализатор неисправности системы динамической стабилизации (VSA)

Сигнализатор включается на несколько секунд при повороте ключа в замке зажигания в положение ON (II).

Если сигнализатор VSA включается при любых других условиях, а также если сигнализатор не включается при повороте ключа в замке зажигания в положение ON (II), это означает неисправность системы динамической стабилизации автомобиля (VSA) или системы помощи при трогании на подъеме (Hill Start Assist). Доставьте автомобиль к официальному дилеру для проверки и, при необходимости, ремонта. При неработающей системе VSA автомобиль может продолжать движение, однако противобуксовочная система и система поддержания курсовой устойчивости не будут функционировать. Дополнительная информация о системе динамической стабилизации VSA приведена на стр. 330.

Для некоторых вариантов исполнения автомобиля

На информационном дисплее также появится сообщение “CHECK VSA SYSTEM” (Проверьте систему VSA) (см. стр. 103).

Сигнализаторы и индикаторы



Индикатор активации системы динамической стабилизации (VSA)

Этот индикатор включается на несколько секунд при повороте ключа в замке зажигания в положение ON (II). Дополнительная информация о системе динамической стабилизации VSA приведена на стр. 330.

Данный индикатор выполняет следующие три функции:

1. Постоянно горящий индикатор напоминает водителю о том, что он отключил систему динамической стабилизации (VSA).
2. Мигающий индикатор свидетельствует об активном состоянии системы динамической стабилизации (см. стр. 330).

3. Индикатор системы VSA включается одновременно с сигнализатором неисправности системы VSA при обнаружении неисправности системы динамической стабилизации VSA или системы помощи при трогании с места (Hill Start Assist).

Для некоторых вариантов исполнения автомобиля

На информационном дисплее также появляется сообщение “CHECK VSA SYSTEM” (Проверьте систему VSA) (см. стр. 103).

**CRUISE
MAIN**

Индикатор включения системы круиз-контроля

Этот индикатор горит, если система круиз-контроля включена с помощью кнопки CRUISE (см. стр. 282).

**CRUISE
CONTROL**

Индикатор системы круиз-контроля

Данный индикатор загорается, когда вы установили режим работы системы круиз-контроля. Информация об управлении системой круиз-контроля приведена на стр. 282.



Индикатор включенного освещения

Индикатор напоминает водителю о том, что приборы наружного освещения включены. Индикатор горит при положении выключателя освещения или . Индикатор включенного освещения загорается также при автоматическом включении фар, если переключатель освещения установлен в положение AUTO (Автоматический режим). Если при включенном наружном освещении водитель повернет ключ зажигания в положение ACCESSORY (I) или LOCK (0), то индикатор будет продолжать гореть. При вынудом ключе зажигания и открывании водительской двери дополнительно прозвучит предупреждающий звуковой сигнал.

**A/T
TEMP**

Сигнализатор перегрева рабочей жидкости автоматической коробки передач

Только для полноприводных моделей (4WD)

Этот сигнализатор следит за температурой рабочей жидкости автоматической коробки передач. Сигнализатор включается на несколько секунд при повороте ключа в замке зажигания в положение ON (II). Если сигнализатор загорается во время движения, это свидетельствует о том, что температура рабочей жидкости автоматической коробки передач слишком высока. Необходимо съехать на обочину дороги в безопасном месте, перевести рычаг селектора передач в положение P (Стоянка) и оставить двигатель работать в режиме холостого хода до тех пор, пока сигнализатор не погаснет.

Для некоторых вариантов исполнения автомобиля

На информационном дисплее также появляется сообщение “A/T TEMP HIGH” (Перегрев рабочей жидкости автоматической коробки передач) (см. стр. 103).

ВНИМАНИЕ

Продолжение эксплуатации автомобиля при горящем сигнализаторе перегрева рабочей жидкости автоматической коробки передач может привести к серьезному повреждению трансмиссии.

Сигнализаторы и индикаторы

VTM-4

Сигнализатор неисправности системы полного привода (VTM-4)

Только для полноприводных моделей (4WD)

Этот индикатор включается на несколько секунд при повороте ключа в замке зажигания в положение ON (II). Если этот сигнализатор включается в любых иных случаях, это означает неисправность системы полного привода (4WD). Доставьте автомобиль на сервисную станцию официального дилера для его проверки и необходимого ремонта.

Если этот сигнализатор мигает во время движения, это означает перегрев рабочей жидкости раздаточной коробки. Необходимо съехать на обочину дороги в безопасном месте, перевести рычаг селектора передач в положение P (Стоянка) и оставить двигатель работать в режиме холостого хода до тех пор, пока сигнализатор не погаснет.

ВНИМАНИЕ

Продолжение движения со светящимся сигнализатором неисправности системы VTM-4 может привести к серьезной неисправности системы полного привода.



Сигнализатор низкого давления воздуха в шинах (Для некоторых вариантов исполнения автомобиля)

Этот сигнализатор включается на несколько секунд при повороте ключа в замке зажигания в положение ON (II).

Если этот сигнализатор загорается во время движения, это означает, что давление воздуха в одной или нескольких шинах автомобиля значительно ниже нормы.

Если это произошло, необходимо съехать на обочину, соблюдая меры предосторожности, определить при помощи монитора давления воздуха в шинах, в какой именно шине давление воздуха упало, и выяснить причину этого. Если колесо повреждено, замените его запасным колесом (см. стр. 416), и как можно скорее отремонтируйте поврежденное колесо. Если давление воздуха упало ниже нормы в двух или более шинах, вызовите бригаду технической помощи для эвакуации автомобиля (см. стр. 441). Более подробная информация приведена на стр. 323.

TPMS

Индикатор системы слежения за давлением воздуха в шинах (TPMS) (Для некоторых вариантов исполнения автомобиля)

Этот индикатор включается на несколько секунд при повороте ключа в замке зажигания в положение ON (II).

Если индикатор включается при любых других условиях, а также если он не включается при повороте ключа в замке зажигания в положение ON (II), это означает неисправность системы TPMS. Если этот индикатор горит, то при снижении давления воздуха в какой-либо шине индикатор низкого давления воздуха в шине не загорится, и предупреждающее сообщение не появится на дисплее. Доставьте автомобиль на сервисную станцию официального дилера для проверки и необходимого ремонта системы.

**LIGHT
CONTROL**

**Индикатор системы
автоматического управления
освещением**

Этот индикатор включается на несколько секунд при повороте ключа в замке зажигания в положение ON (II). Если этот индикатор включается в любых иных случаях, это означает неисправность системы автоматического включения фар. Незамедлительно доставьте автомобиль в сервисный центр официального дилера для его проверки и ремонта.

*Для некоторых вариантов исполнения
автомобиля*

Если на информационном дисплее появляется сообщение “CHECK LIGHT CONTROL SYSTEM” (Проверьте систему автоматического управления фарами), это означает, что возникла неисправность в системе автоматического управления фарами. Доставьте автомобиль к официальному дилеру для проверки и, при необходимости, ремонта.

DRL

**Индикатор включения дневных
ходовых огней (Для некоторых
моделей)**

Если этот индикатор загорается по повороте ключа зажигания в положение ON (II) и отпущенном стояночном тормозе, это означает, что возникла неисправность в системе дневных ходовых огней (DRL). Обратитесь к официальному дилеру для проверки и необходимого ремонта автомобиля.

ECO

**Индикатор экономичного режима
движения**

Этот индикатор может загореться, когда двигатель работает в наиболее экономичном режиме.



Сигнализатор не закрытой двери

Данный сигнализатор включается, если какая-либо дверь закрыта неплотно.

Сигнализаторы и индикаторы



Индикатор включения передних противотуманных фар (Для некоторых вариантов исполнения автомобиля)

Этот индикатор загорается одновременно с включением передних противотуманных фар. Для информации о функционировании передних противотуманных фар см. стр. 134 и 136.



Индикатор включения заднего противотуманного фонаря (Для некоторых вариантов исполнения автомобиля)

Этот индикатор включается одновременно с включением заднего противотуманного фонаря. Для информации о функционировании заднего противотуманного фонаря см. стр. 134.



Индикатор включения дальнего света фар

Этот индикатор загорается одновременно с включением дальнего света фар. Дополнительная информация приведена на стр. 132.



Индикатор превышения заданной максимальной скорости (Для некоторых моделей)

Если скорость автомобиля превышает 120 км/ч, раздается одиночный звуковой сигнал и начинает мигать индикатор превышения скорости. Индикатор будет мигать все время, пока скорость автомобиля будет превышать 120 км/ч.

**MAINT
REQ'D**

Индикатор необходимости технического обслуживания (Для некоторых моделей)

Этот индикатор загорается, чтобы напомнить вам о необходимости провести регламентное техническое обслуживание автомобиля. Для информации о графике регламентного технического обслуживания см. стр. 357 – 361.

В течение первых 8500 км после сброса индикатора необходимости технического обслуживания, он будет загораться на 2 секунды каждый раз при повороте ключа зажигания в положение ON (II).

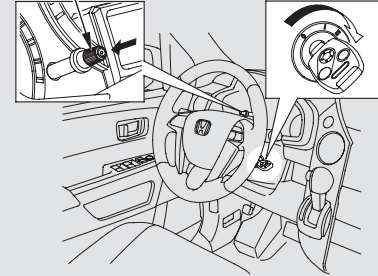
В интервале от 8500 км до 10000 км этот индикатор будет загораться на 2 секунды при повороте ключа зажигания в положение ON (II), а затем будет мигать в течение 10 секунд.

Если вы превысите пробег 10000 км, не выполнив регламентное техническое обслуживание, этот индикатор будет гореть постоянно, напоминая вам о необходимости провести регламентное техническое обслуживание автомобиля.

После проведения регламентного технического обслуживания специалисты сервисной станции официального дилера сбросят этот индикатор в исходное состояние. Если техническое обслуживание проводится не на станции официального дилера, необходимо сбросить этот индикатор следующим образом.

1. Заглушите двигатель.

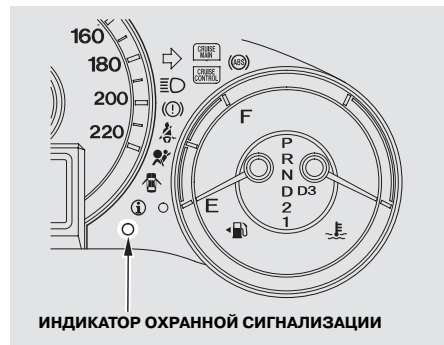
КНОПКА SELECT/RESET (Выбор/Сброс)



2. Нажмите и удерживайте кнопку «Выбор/Сброс» на приборной панели, затем поверните ключ зажигания в положение ON (II).
3. Удерживайте кнопку нажатой в течение примерно 10 секунд, до тех пор, пока индикатор не сбросится в исходное состояние.

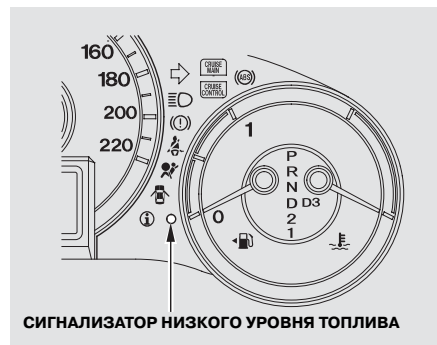
Сигнализаторы и индикаторы

Индикатор охранной системы (Для некоторых вариантов исполнения автомобиля)



Индикатор загорается при включенной системе охранной сигнализации. Дополнительная информация о системе охранной сигнализации приведена на стр. 281.

Сигнализатор низкого уровня топлива



Сигнализатор находится на циферблате указателя уровня топлива. Светящийся сигнализатор напоминает о необходимости заправить топливный бак.

Когда сигнализатор загорается, в топливном баке остается еще около 10,8 л топлива до того момента, когда стрелка указателя достигнет положения E (Пустой бак). После того, как стрелка установится на деление 0 (Пустой бак), в баке еще остается минимальный резервный запас топлива.

Для некоторых вариантов исполнения автомобиля

На информационном дисплее также появится сообщение “LOW FUEL” (Низкий уровень топлива).



Индикатор низкого уровня жидкости омывателя

Этот индикатор загорается, когда в бачке стеклоомывателя остается мало жидкости. Если этот индикатор загорелся, долейте жидкость в бачок стеклоомывателя (см. стр. 369).

Для некоторых вариантов исполнения автомобиля

На информационном дисплее также появится сообщение “LOW WASHER FLUID” (Низкий уровень жидкости стеклоомывателя) (см. стр. 103).

Индикатор открытой двери, двери багажного отделения и ее стекла (Для некоторых вариантов исполнения автомобиля)



На информационном дисплее вашего автомобиля может располагаться индикатор открытой двери, двери багажного отделения и ее стекла. Если какая-либо боковая дверь, дверь багажного отделения или ее стекло неплотно закрыты, загорится соответствующий индикатор, напоминающий вам о необходимости плотно закрыть все двери.

Индикатор открытой двери, двери багажного отделения и ее стекла загорается на информационном дисплее (см. стр. 12).



Сигнализатор низкого давления воздуха в шинах (Для некоторых вариантов исполнения автомобиля)

Если давление воздуха в какой-либо шине значительно ниже нормы или внезапно падает, загорится индикатор соответствующей шины вместе с сигнализатором низкого давления воздуха в шинах. Для информации о необходимых действиях при загорании этого индикатора см. параграф «Сигнализатор низкого давления воздуха в шинах».



Индикатор неисправности стартера (Для некоторых вариантов исполнения автомобиля)

Этот сигнализатор загорается при возникновении неисправности стартера. Дополнительная информация приведена на стр. 312.

Для автомобилей, оборудованных многофункциональным информационным дисплеем

Если вы видите на информационном дисплее сообщение “CHECK STARTER SYSTEM” (Проверьте стартер), это означает, что возникла неисправность в системе стартера (см. стр. 103).

Стрелочные указатели

Спидометр

Спидометр показывает скорость движения автомобиля, причем шкала спидометра, в зависимости от варианта исполнения прибора, может быть градуирована в “км/ч” или “мили/ч”.

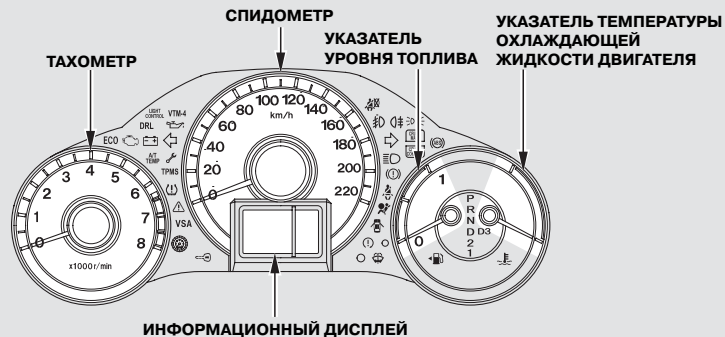
Для некоторых моделей автомобиля

Спидометр показывает скорость движения автомобиля в км/ч.

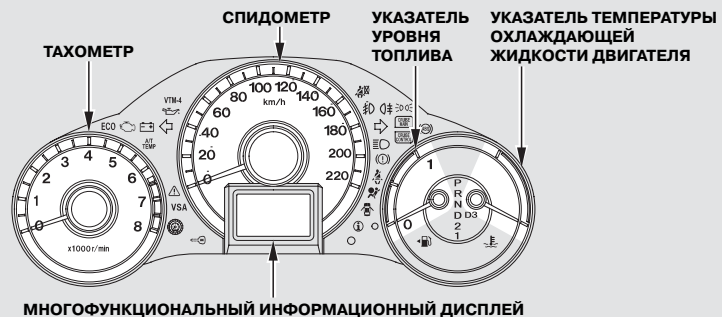
Тахометр

Тахометр показывает частоту вращения коленчатого вала двигателя в оборотах в минуту (rpm). Во избежание выхода двигателя из строя запрещается превышать максимально допустимую частоту вращения коленчатого вала (стрелка тахометра никогда не должна заходить в красную зону шкалы).

Для автомобилей без многофункционального информационного дисплея



Для автомобилей, оборудованных многофункциональным информационным дисплеем



Указатель температуры охлаждающей жидкости

Этот указатель показывает температуру охлаждающей жидкости двигателя. При эксплуатации автомобиля в обычных условиях стрелка указателя поднимается от нижней отметки примерно до середины шкалы. В тяжелых условиях, например, в очень жаркую погоду или после продолжительного движения на подъем, стрелка указателя может приблизиться к верхней зоне шкалы. Если температура двигателя увеличилась настолько, что стрелка указателя находится на красной метке шкалы, следует немедленно съехать на обочину и остановить автомобиль. Для подробной информации о действиях в случае перегрева двигателя и о необходимых мерах предосторожности см. стр. 428.

Указатель уровня топлива

Этот указатель показывает примерное количество топлива в баке. Указатель работает с незначительной погрешностью.

ВНИМАНИЕ

Избегайте движения с минимальным количеством топлива в баке. Это может привести к перебоям в работе двигателя и повреждению каталитического нейтрализатора.

Стрелочные указатели

Информационный дисплей (Для некоторых вариантов исполнения автомобиля)



На информационный дисплей выводятся следующие показания: общий пробег автомобиля, частичный пробег по текущему маршруту, температура наружного воздуха (для некоторых вариантов исполнения автомобиля), мгновенный расход топлива, средний расход топлива и запас хода по топливу (примерное значение).

Для переключения режимов работы дисплея повторно нажимайте и отпускайте кнопку Select/Reset. При повороте ключа зажигания в положение ON (II) дисплей включается в последний режим, который был активен перед выключением зажигания.

Для некоторых вариантов исполнения автомобиля

Для информации о многофункциональном информационном дисплее см. стр. 94.

Одометр

Одометр показывает суммарный пробег за весь срок эксплуатации автомобиля.

Счетчик пробега по маршруту

Счетчик пробега по маршруту показывает пробег по данному маршруту с момента последнего сброса показаний счетчика.

Автомобиль оснащен двумя счетчиками пробега по маршруту: Счетчик пробега А и счетчик пробега В. Для переключения между счетчиками последовательно нажимайте на кнопку Select/Reset. Каждый из счетчиков пробега по маршруту работает независимо от другого, что дает возможность фиксировать расстояния, пройденные по разным маршрутам.

При повороте ключа зажигания в положение ON (II) дисплей включается в последний режим, который был активен перед выключением зажигания.

Чтобы сбросить показания счетчика пробега по маршруту, выведите его показания на дисплей, затем нажмите и удерживайте кнопку Select/Reset до появления на дисплее значения "0,0".

Мгновенный расход топлива

Данный показатель отображает текущий (мгновенный) расход топлива вашего автомобиля.

Показания выводятся в единицах км/л (км/л) или л/100 км (л/100 км), в зависимости от модели автомобиля.

Средний расход топлива

Если на информационный дисплей выведены показания счетчика пробега по маршруту А или В, то на дисплей можно также вывести значение среднего расхода топлива со времени последнего сброса показаний соответствующего счетчика пробега в км/л (км/л) или л/100 км (л/100 км). Это значение обновляется каждые 10 секунд. Для вывода на дисплей значения среднего расхода топлива необходимо несколько раз нажать и отпустить кнопку Select/Reset.

Когда вы сбрасываете показания счетчика пробега по маршруту, значение среднего расхода топлива по данному маршруту также обнуляется.

(Продолжение на следующей странице)

Стрелочные указатели

Запас хода по топливу (прогнозируемый пробег на остатке топлива)

На дисплее отображается расчетное расстояние, на которое хватит топлива, имеющегося в баке.

Запаса хода по топливу вычисляется на основании среднего расхода топлива за несколько последних километров, поэтому он зависит от изменения скорости движения, дорожных условий и т.д.

Указатель температуры наружного воздуха (для некоторых вариантов исполнения автомобиля)

Этот указатель показывает температуру наружного воздуха в градусах Цельсия.

Датчик температуры встроен в передний бампер. Поэтому на измеренное значение температуры может повлиять тепловая радиация от поверхности дороги, тепло, излучаемое двигателем, а также тепло отработавших газов автомобилей, участвующих в дорожном движении. При движении со скоростью менее 30 км/ч погрешность измерений может быть существенной.

Значения температуры обновляются на дисплее с некоторой задержкой, необходимой для нагрева или охлаждения датчика до температуры наружного воздуха. Эта задержка может достигнуть нескольких минут.

Если указатель работает с погрешностью, вы можете отрегулировать его показания в пределах $+ 3^{\circ}\text{C}$ в ту или иную сторону.

ПРИМЕЧАНИЕ: Перед корректировкой показаний температуры дождитесь стабилизации значения, выводимого на дисплей.

Нажмите на кнопку Select/Reset и удерживайте ее в течение 10 секунд. На дисплей будут последовательно выводиться следующие значения с интервалом в одну секунду: 0,1,2,3, -3, -2, -1,0,1.

Когда отобразится необходимое значение, отпустите кнопку Select/Reset для ввода данного значения. На дисплее появится откорректированное значение температуры.

Если температура воздуха, выведенная на дисплей, близка к 0°C, то в некоторых случаях это означает возможность образования ледяной корки на дорожном покрытии.

Многофункциональный информационный дисплей

Для некоторых вариантов исполнения автомобиля

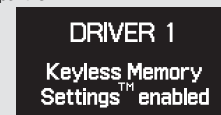
При включенном зажигании на многофункциональный дисплей, который находится на приборной панели, выводится разнообразная информация в виде текстовых сообщений и пиктограмм. Некоторые сообщения помогают вам в управлении автомобилем. Другие сообщения информируют о состоянии автомобиля, чтобы водитель мог избежать возможных проблем.

Сообщения делятся на два вида: обычные сообщения дисплея, и сообщения о состоянии систем автомобиля.

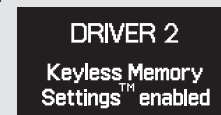
Вы можете выбрать язык текстовых сообщений, а также настроить по своему предпочтению некоторые параметры систем автомобиля с помощью многофункционального дисплея и трех кнопок, расположенных на рулевом колесе (стр. 95).

Обычные сообщения дисплея

Используется пульт дистанционного управления № 1.



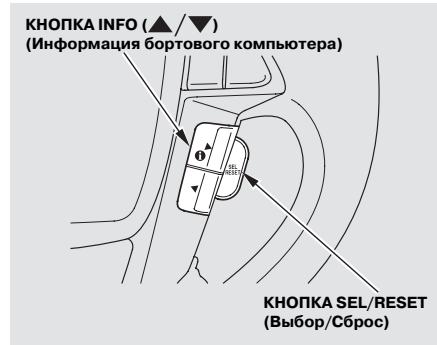
Используется пульт дистанционного управления № 2.



При повороте ключа зажигания в положение ON (II), на информационном дисплее появится сообщение “DRIVER 1” (Водитель 1) или “DRIVER 2” (Водитель 2), в зависимости от того, какой пульт дистанционного управления был использован для отпирания двери водителя. Через несколько секунд это сообщение исчезнет с дисплея, и дисплей примет свой обычный вид.

Многофункциональный информационный дисплей

Многофункциональный дисплей состоит из верхней и нижней части. В верхней части дисплея показаны три основных меню: Настройки системы Keyless Memory Settings™, пустой дисплей и меню бортового компьютера. В нижней части дисплея имеются две строки для вывода различной информации: показания одометра, показания счетчика пробега по маршруту, показания компаса и температура наружного воздуха.

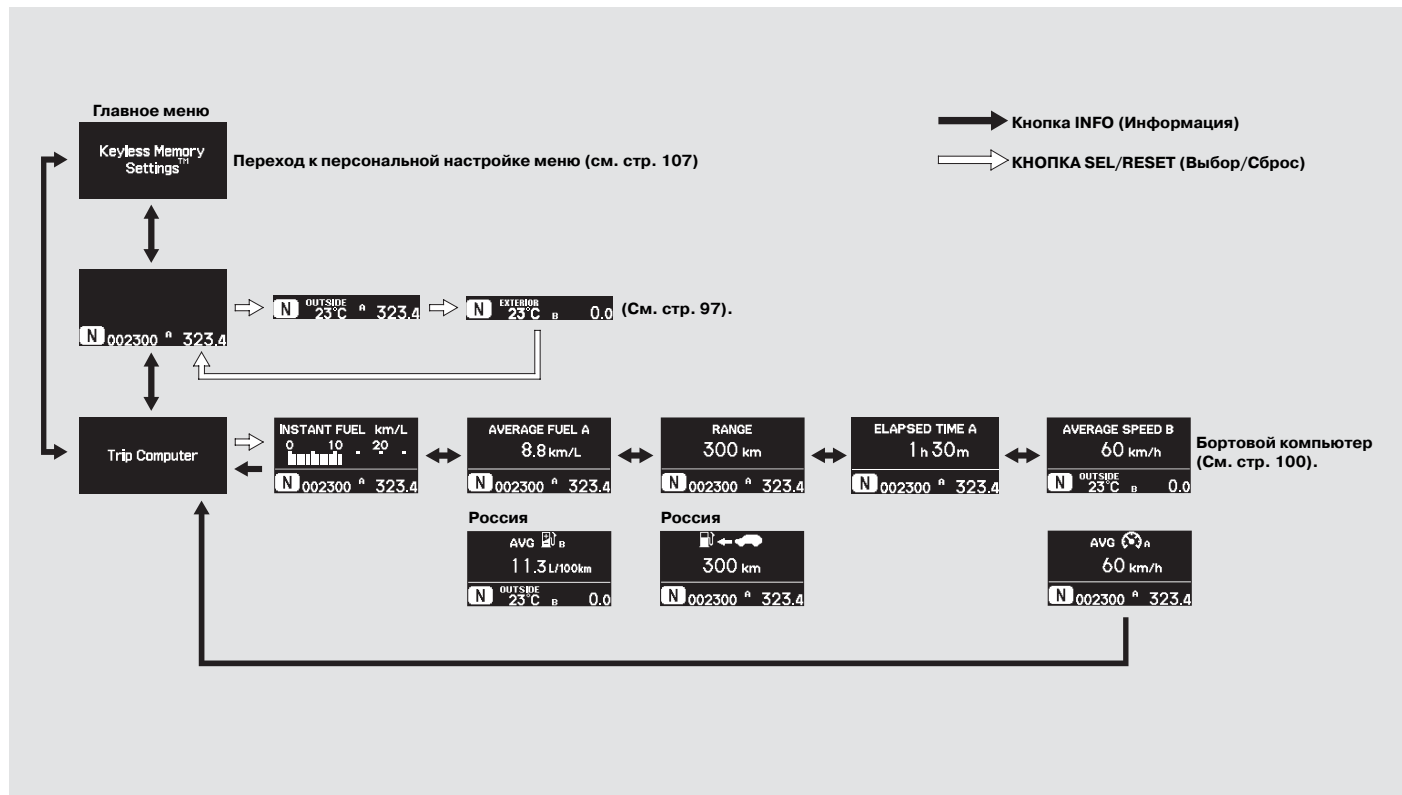


Для выбора основного меню последовательно нажимайте и отпускайте кнопку INFO (▲/▼), расположенную на рулевом колесе. Если зажигание включено в положение ON (II), вид дисплея будет переключаться так, как показано на следующей странице. В каждом основном меню вы можете выбирать дополнительные пункты нажатием кнопки SEL/RESET.

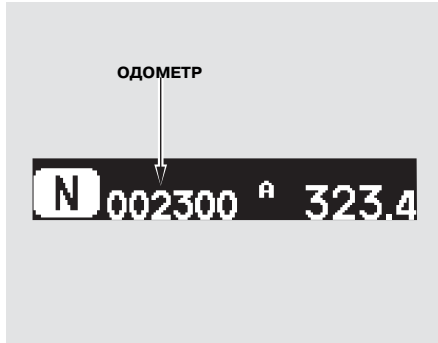
В некоторых основных меню: пустой дисплей: при каждом нажатии кнопки SEL/RESET, дисплей переключается из основного меню в режим индикации среднего расхода топлива и расчетного запаса хода по маршруту А, затем в режим индикации среднего расхода топлива и расчетного запаса хода по маршруту В, а затем в режим индикации средней скорости движения и истекшего времени поездки. Показания одометра и компаса индицируются во всех режимах, за исключением меню настроек системы Keyless Memory Settings™.

(Продолжение на следующей странице)

Многофункциональный информационный дисплей



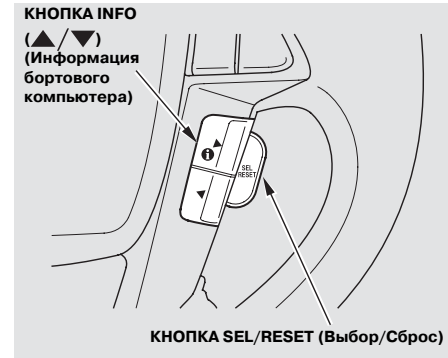
Одометр



Одометр показывает суммарный пробег за весь срок эксплуатации автомобиля. Пробег измеряется в километрах.

Счетчик пробега по маршруту

Счетчик пробега по маршруту показывает пробег по данному маршруту с момента последнего сброса показаний счетчика. Автомобиль оснащен двумя счетчиками пробега по маршруту: Trip A (Маршрут А) и Trip B (Маршрут В). Для переключения показаний с Trip A на Trip B и обратно нажимайте на кнопку SEL/RESET. Каждый из счетчиков пробега по маршруту работает независимо от другого, что дает возможность фиксировать расстояния, пройденные по разным маршрутам.



Чтобы сбросить показания счетчика пробега по маршруту, выведите его показания на дисплей, затем нажмите и удерживайте кнопку SEL/RESET (Выбор/Установка) вплоть до появления на дисплее значения "0,0".

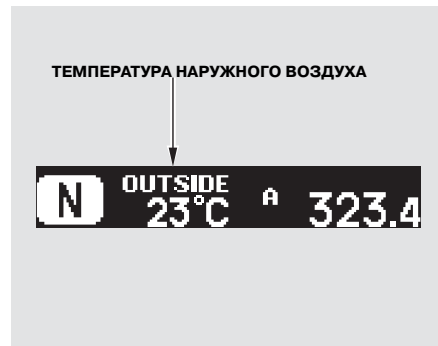
(Продолжение на следующей странице)

Многофункциональный информационный дисплей

При сбросе счетчика пробега Trip A сбрасывается также значение среднего расхода топлива по маршруту A. При сбросе счетчика пробега Trip B сбрасывается также значение среднего расхода топлива по маршруту B.

В режиме персонализации настроек, вы можете включить функцию сброса счетчика пробега Trip A и показателя среднего расхода топлива по маршруту A одновременно в тот момент, когда вы заправляете топливный бак (см. стр. 112).

Температура наружного воздуха



На дисплее показана температура наружного воздуха в градусах Цельсия.

Датчик температуры встроен в передний бампер. Поэтому на измеренное значение температуры может повлиять тепловая радиация от поверхности дороги, тепло, излучаемое двигателем, а также тепло отработавших газов автомобилей, участвующих в дорожном движении. При движении со скоростью менее 30 км/ч погрешность измерений может быть существенной.

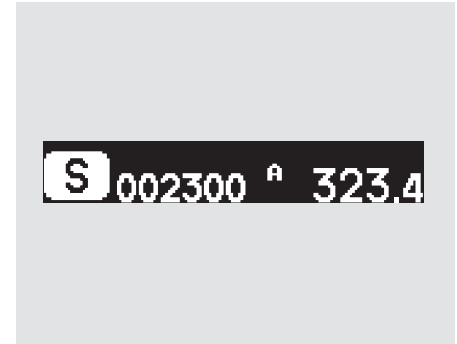
В начале поездки температура датчика еще отличается от температуры воздуха, поэтому может пройти несколько минут перед тем, как на дисплее появится правильное значение температуры.

Если указатель работает с погрешностью, вы можете отрегулировать его показания в пределах 3° в ту или иную сторону (см. стр. 111).

ПРИМЕЧАНИЕ: Перед корректировкой показаний температуры дождитесь стабилизации значения, выводимого на дисплей.

Если температура воздуха, выведенная на дисплей, близка к 0°C , это может служить признаком возможного образования ледяной корки на дорожном покрытии.

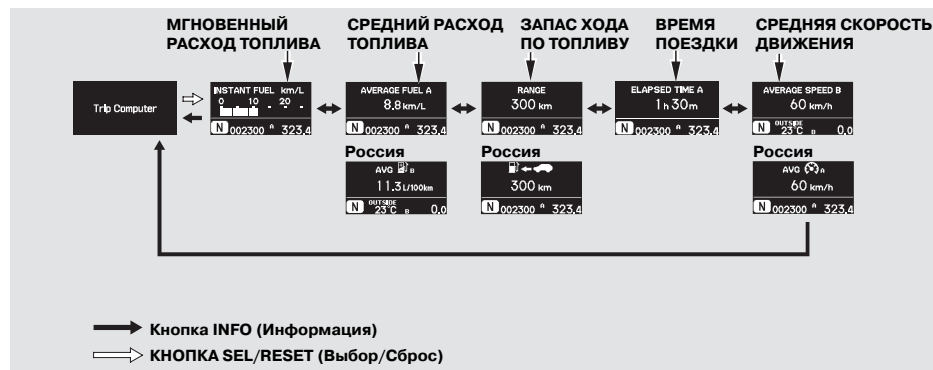
Компас



В левом углу нижней части дисплея видны показания компаса, который показывает направление, в котором движется ваш автомобиль.

Многофункциональный информационный дисплей

Бортовой компьютер



Когда на дисплее показано меню “TRIP COMPUTER”, при последовательном нажатии кнопки SEL/RESET дисплей переключается с индикации “AVERAGE FUEL A/RANGE” (Средний расход топлива по маршруту A/Запас хода по топливу) на “AVERAGE FUEL B/RANGE” (Средний расход топлива по маршруту B/Запас хода по топливу) и на “AVERAGE SPEED/ELAPSED TIME” (Средняя скорость движения/Время поездки).

INSTANT FUEL (МГНОВЕННЫЙ РАСХОД ТОПЛИВА)

В этом режиме дисплей показывает мгновенный расход топлива.

AVERAGE FUEL A/B (Средний расход топлива по маршруту A/B)

В этом режиме дисплей показывает среднюю топливную экономичность (в км/л) с момента последнего сброса счетчика пробега по маршруту A или B.

Вы можете персонально настроить условия сброса счетчика пробега Trip A и показаний AVERAGE FUEL A (Средний расход топлива по маршруту A) при помощи многофункционального информационного дисплея (см. стр. 112).

RANGE (ЗАПАС ХОДА ПО ТОПЛИВУ)

На дисплее показано расстояние, которое, по расчетам бортового компьютера, вы можете проехать на топливе, оставшемся в баке. Это расстояние вычисляется исходя из среднего расхода топлива за несколько последних километров, и зависит от изменения скорости, дорожных условий и т.д.

ELAPSED TIME (ВРЕМЯ ПОЕЗДКИ)

На дисплее показано время поездки с момента последнего сброса этого показателя. При повороте ключа зажигания в положение ON (II), параметр ELAPSED TIME обнуляется.

Если вы хотите сбросить параметр ELAPSED TIME вручную, то войдите в меню бортового компьютера ELAPSED TIME, а затем нажмите на кнопку SEL/RESET до тех пор, пока показания на дисплее не обнулится.

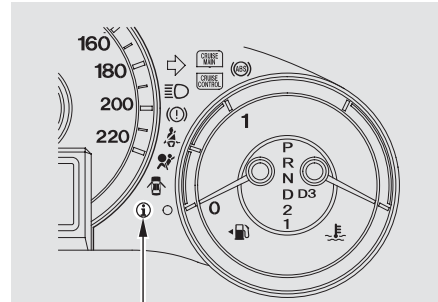
Вы можете персонально настроить условия сброса параметра ELAPSED TIME при помощи многофункционального информационного дисплея (см. стр. 112).

AVERAGE SPEED (СРЕДНЯЯ СКОРОСТЬ ДВИЖЕНИЯ)

В этом режиме дисплей показывает среднюю скорость движения автомобиля в км/ч.

Для сброса параметра AVERAGE SPEED нажмите и удерживайте кнопку SEL/RESET до тех пор, пока показания не обнулятся.

Сообщения о состоянии систем автомобиля



Если система обнаруживает какую-либо проблему, влияющую на функционирование автомобиля, например, низкий уровень моторного масла или неплотно закрытую дверь, то на многофункциональный информационный дисплей выводится соответствующее предупреждающее сообщение. При этом обычный режим работы дисплея прерывается, и на него выводится одна или несколько пиктограмм и (или) текстовых сообщений.

Сообщения о состоянии систем автомобиля также вызывают включение соответствующего индикатора (индикаторов) на панели управления, включая индикатор наличия сообщений. Индикатор информационных сообщений не выключается до тех пор, пока проблема не будет устранена.

При первом появлении сообщения о состоянии системы вы также услышите звуковой сигнал.

Если одновременно появляются несколько сообщений, каждое из них будет показано на дисплее в течение 5 секунд.

Для того чтобы перейти к следующему сообщению до истечения 5 секунд, или чтобы вернуться к обычному режиму дисплея, нажмите на кнопку INFO (▲/▼), расположенную на рулевом колесе.







(Продолжение на следующей странице)







Многофункциональный информационный дисплей

Если индикатор наличия информационных сообщений на панели управления продолжает гореть, вы можете просмотреть соответствующее сообщение (или сообщения) вновь, последовательно нажимая на кнопку INFO (▲/▼).







Если вы переключите дисплей из режима индикации сообщений в обычный режим, некоторые важные сообщения будут вновь возникать на дисплее с регулярной периодичностью до тех пор, пока проблема не будет устранена.






Ниже приведен перечень всех сообщений, которые могут выводиться на дисплей:

 DOOR, HATCH & TAILGATE OPEN	См. стр. 12
 FASTEN SEAT BELT	См. стр. 22
 FASTEN PASSENGER SEAT BELT	См. стр. 22
 CHECK AIRBAG SYSTEM	См. стр. 33
 PASSENGER SIDE AIRBAG OFF	См. стр. 34
 RELEASE PARKING BRAKE	См. стр. 190

 LOW BRAKE FLUID	См. стр. 373
 CHECK BRAKE SYSTEM	См. стр. 432
 CHECK CHARGING SYSTEM	См. стр. 430
 CHECK EMISSION SYSTEM	См. стр. 431
 CHECK ENGINE OIL LEVEL	См. стр. 430
 CHECK ABS SYSTEM	См. стр. 328

Многофункциональный информационный дисплей

 CHECK VSA SYSTEM	См. стр. 330
 CHECK LIGHT CONTROL SYSTEM	См. стр. 83
 A/T TEMP HIGH	См. стр. 81
 CHECK POWER TAILGATE	См. стр. 155
 CHECK TRANS- MISSION	См. стр. 314
 LOW WASHER FLUID	См. стр. 369

 LOW FUEL	См. стр. 86
 CHECK STARTER SYSTEM	См. стр. 313
 CHECK PARKING SENSOR SYSTEM	См. стр. 290
 WARNING: APPROACHING OBJECT	См. стр. 290
 REMOVE KEY	См. стр. 146

Многофункциональный информационный дисплей

Keyless Memory Settings™ (Настройки системы автоматического восстановления регулировок)



Когда на дисплее показано основное меню “Keyless Memory Settings™” (Настройки системы автоматического восстановления регулировок), вы можете персонально установить настройки некоторых систем автомобиля.

Чтобы войти в режим персональных настроек, нажмите на кнопку SEL/RESET.

Для изменения настроек необходимо, чтобы ключ зажигания находился в положении ON (II), а автомобиль был неподвижен и рычаг селектора передач находился в положении P (Стоянка).

Если вы повернете ключ зажигания в положение ACCESSORY (I) или LOCK (0), или переведете рычаг селектора передач из положения P (Стоянка), на дисплее появится сообщение “MUST STOP AND SHIFT TO PARK TO CHANGE SETTINGS” (Для изменения настроек необходимо остановить автомобиль и перевести рычаг селектора передач в положение P (Стоянка)), затем дисплей вернется к обычному режиму работы.

Выберите желаемый пункт меню (“CHG SETTING” (Изменить настройки), “DEFAULT ALL” (Восстановление заводских настроек) или “EXIT” (Выход)), нажимая на кнопку INFO (▼). После выбора пункта меню, подтвердите свой выбор нажатием на кнопку SEL/RESET.

Если вы хотите вернуть все настройки в состояние, заданное по умолчанию на заводе-изготовителе, выберите вариант “DEFAULT ALL”, как описано на стр. 126.

Для выхода из данного режима без изменения текущих настроек, выберите вариант EXIT и нажмите на кнопку SEL/RESET. Дисплей вернется к основному меню.

Если же вы хотите изменить какие-либо настройки, выберите пункт CHG SETTING, а затем нажмите на кнопку SEL/RESET.

В таблице на следующей странице перечислены настройки, которые вы можете изменять в соответствии с вашими предпочтениями.

Многофункциональный информационный дисплей

Группа параметров	Пункт меню	Описание функции	Варианты настроек	Страница
METER SETUP (Настройка показаний приборов) (стр. 109)	LANGUAGE SELECTION (Выбор языка)	Изменение языка, на котором выводятся текстовые сообщения.	ENGLISH (Английский)* FRENCH (Французский) SPANISH (Испанский)	110
	ADJUST OUTSIDE TEMP DISPLAY (Корректировка указателя температуры наружного воздуха)	Ввод поправки к показаниям указателя температуры.	До $\pm 3^{\circ}\text{C}$ 0°C *	111
	TRIP A INFO RESET (Сброс информации о маршруте A)	Изменение условий сброса счетчика пробега по маршруту A, среднего расхода топлива по маршруту A, времени поездки по маршруту A и средней скорости движения по маршруту A.	with REFUEL (При заправке топливного бака) MANUAL ONLY* (Только вручную) IGN OFF (При выключении зажигания)	112
POSITION SETUP (Настройка системы запоминания и восстановления) (Стр. 113)	MEMORY POSITION LINK (Активация системы запоминания и восстановления регулировок)	Восстановление запомненных положений сиденья водителя, рулевого колеса и зеркал заднего вида.	ON (Включено)* OFF (Выключено)	114

*: Настройка, заданная по умолчанию

(Продолжение на следующей странице)

Многофункциональный информационный дисплей

Группа параметров	Пункт меню	Описание функции	Варианты настроек		Страница
LIGHTING SETUP (Настройка освещения) (Стр. 116)	INTERIOR LIGHT DIMMING TIME (Время постепенного снижения освещенности салона)	Настройка времени (в секундах), в течение которого освещение салона остается включенным после запирания дверей автомобиля.	60 SEC (60 секунд) 30 SEC (30 секунд)*	15 SEC (15 секунд)	117
	HEADLIGHT AUTO OFF TIMER (Таймер автоматического выключения фар)	Настройка времени (в секундах), в течение которого фары остаются включенными после запирания дверей автомобиля.	60 SEC (60 секунд) 30 SEC (30 секунд)	15 SEC (15 секунд)* 0 SEC (0 секунд)	
	AUTO LIGHT SENSITIVITY (Чувствительность системы автоматического управления фарами)	Задает уровень наружной освещенности, при котором включаются фары. Переключатель освещения должен быть в положении AUTO (Автоматический режим).	MAX (Максимальная чувствительность)	LOW (Низкая чувствительность)	119
			HIGH (Высокая чувствительность)	MIN (Минимальная чувствительность)	
			MID (Средняя чувствительность)*		
	DOOR/WINDOW SETUP (Настройка режимов работы дверных замков и стеклоподъемников) (Стр. 121)	KEY AND REMOTE UNLOCK MODE (Режим отпирания ключом и при помощи пульта дистанционного управления) (для некоторых вариантов исполнения автомобиля)	Изменение режима отпирания – только дверь водителя или все двери, включая дверь багажного отделения	DRIVER DOOR (Только дверь водителя)* ALL DOORS (Все двери)	
KEYLESS LOCK ACKNOWLEDGMENT (Подтверждение запирания дверей при помощи пульта дистанционного управления)		Включает и выключает мигание наружных фонарей при нажатии кнопки LOCK или UNLOCK на пульте дистанционного управления, и подачу звукового сигнала при двойном нажатии кнопки LOCK.	ON (Включено)* OFF (Выключено)		123
SECURITY RELOCK TIMER (Таймер охранной системы)		Установка времени (в секундах) между моментом опирания дверных замков и их повторным запираем, а также активацией охранной системы, если двери не были открыты.	90 SEC (90 секунд) 60 SEC (60 секунд) 30 SEC (30 секунд)*		
DEFAULT ALL (Восстановление заводских установок) (стр. 126)		Восстанавливает все настройки в состояние, заданное на заводе.	SET (Установка)	CANCEL (Отмена)*	126

* : Настройка, заданная по умолчанию

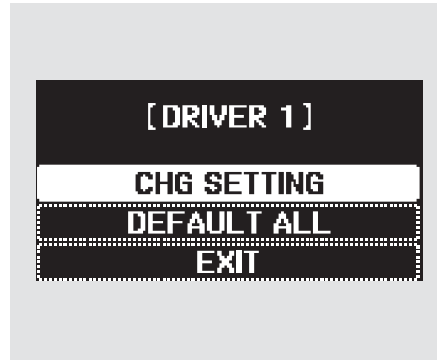
Персональная настройка систем

Вы можете установить различные настройки для “DRIVER 1” (Водитель 1) и “DRIVER 2” (Водитель 2). Если надпись “DRIVER 1” (Водитель 1) или “DRIVER 2” (Водитель 2) не появляется на дисплее, персональная настройка функций невозможна.

Чтобы система могла идентифицировать водителя, необходимо связать его пульт дистанционного управления с системой. Если система не может идентифицировать водителя, повторно отожмите замок двери водителя при помощи пульта дистанционного управления.

Вы можете настроить по своему желанию некоторые параметры систем автомобиля. Ниже перечислены настройки, которые вы можете задать персонально:

- METER SETUP (Настройка показаний приборов)
- POSITION SETUP (Настройка системы напоминания и восстановления регулировок)
- LIGHTING SETUP (Настройка системы управления освещением)
- DOOR/WINDOW SETUP (Настройка режима работы дверных замков и стеклоподъемников)

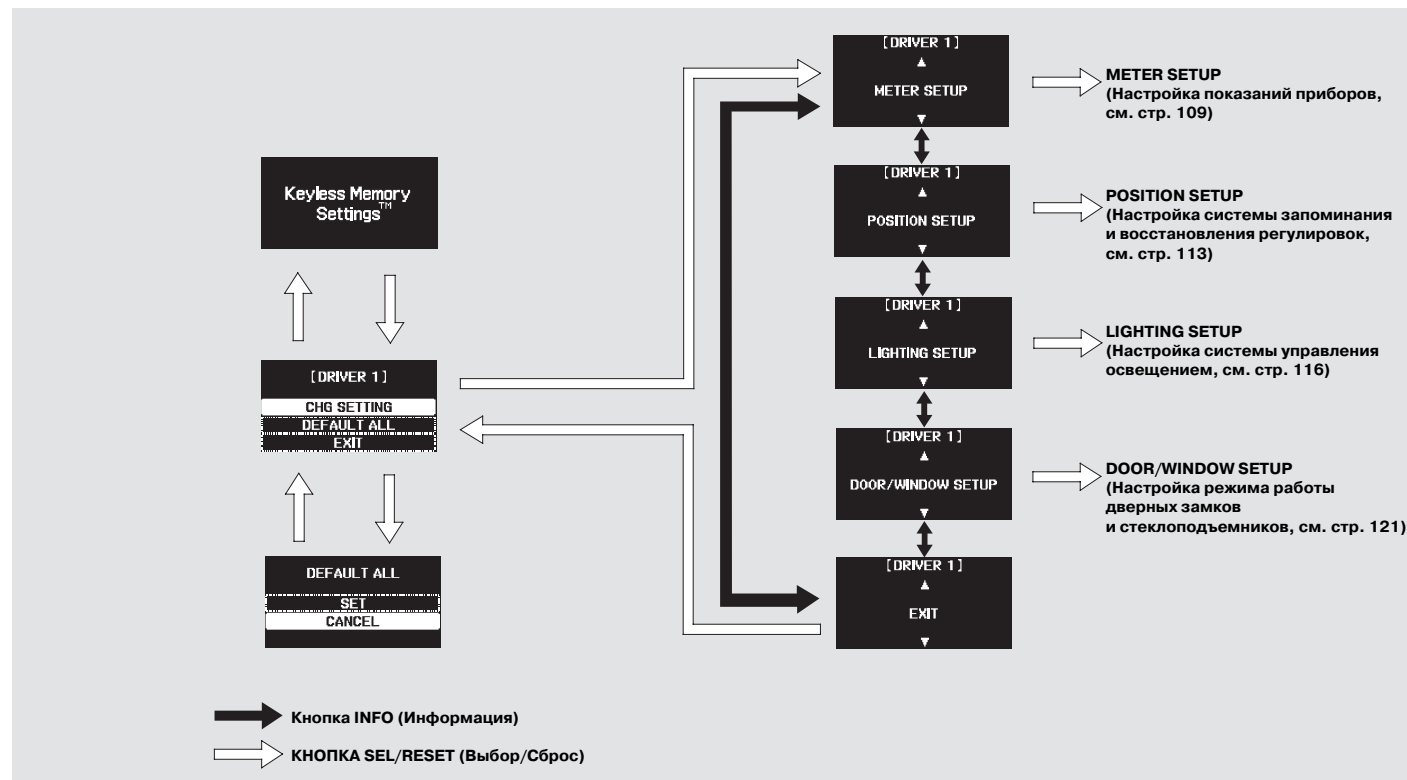


Если вы хотите изменить настройки систем автомобиля, нажимайте на кнопку INFO ▲/▼ (Информация), пока на дисплее не появится вариант CHG SETTING (Изменить настройки), а затем нажмите на кнопку SEL/RESET (Выбор/Установка).

При каждом очередном нажатии на кнопку INFO (Информация) (▲/▼) режим установки параметров меняется в соответствии с иллюстрацией на следующей странице. Нажимайте на кнопку INFO (▲/▼) до тех пор, пока не увидите название настройки, которую Вы хотите изменить, а затем нажмите на кнопку SEL/RESET для подтверждения вашего выбора.

(Продолжение на следующей странице)

Многофункциональный информационный дисплей



Настройка показаний приборов

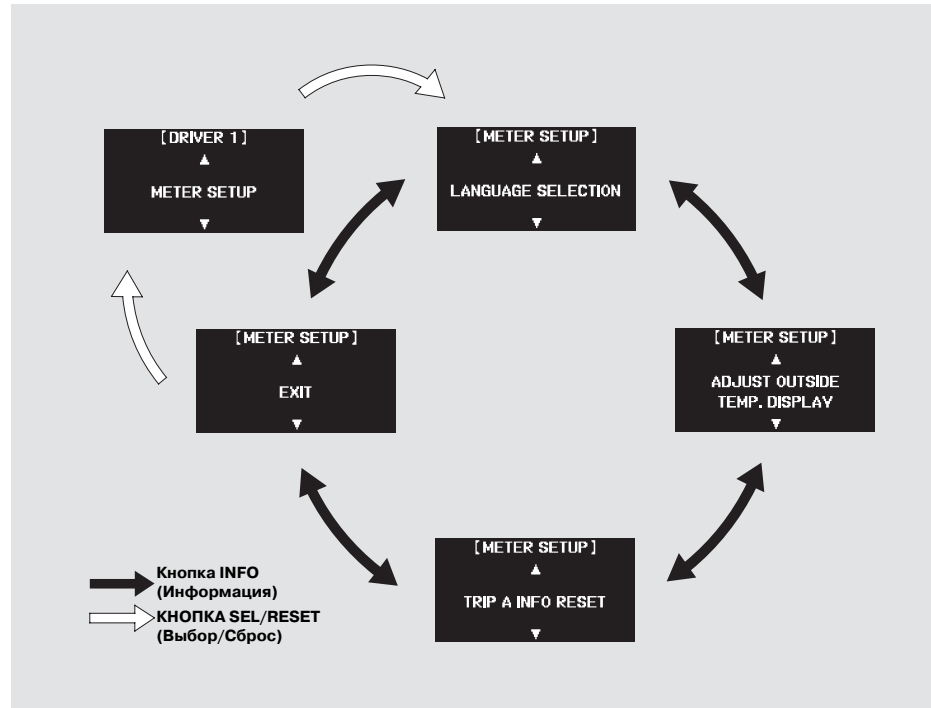
Ниже перечислены три варианта настройки приборов:

- LANGUAGE SELECTION (Выбор языка)
- ADJUST OUTSIDE TEMP. DISPLAY (Корректировка указателя температуры наружного воздуха)
- TRIP A INFO RESET (Сброс информации о маршруте A)

Когда на дисплее показан пункт “METER SETUP” (Настройка показаний приборов), нажмите на кнопку SEL/RESET, чтобы войти в режим персональной настройки.

При каждом очередном нажатии на кнопку INFO (▲/▼) режим установки параметров меняется в соответствии с иллюстрацией.

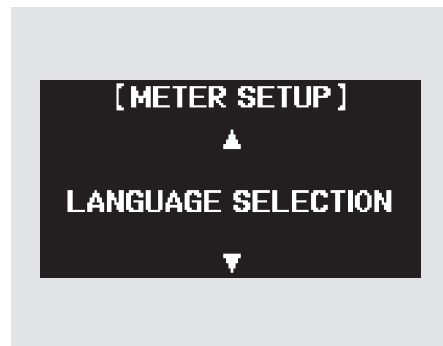
Нажимайте на кнопку INFO (▲/▼) до тех пор, пока не увидите нужный параметр, а затем нажмите на кнопку SEL/RESET для подтверждения вашего выбора.



(Продолжение на следующей странице)

Многофункциональный информационный дисплей

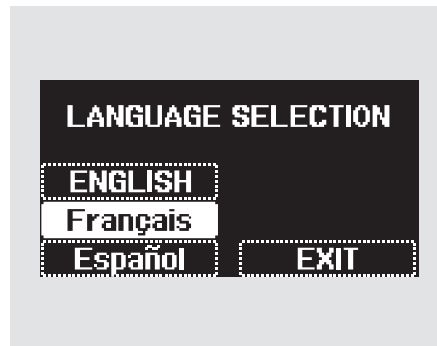
Выбор языка



Вы можете выбрать один из следующих языков: English (английский), French (французский) или Spanish (испанский). Для выбора языка выполните следующие действия:

Вы можете выбрать этот пункт для настройки из меню “METER SETUP”, последовательно нажимая на кнопку INFO (▲/▼).

Нажмите на кнопку SEL/RESET (Выбор/Сброс), чтобы увидеть возможные варианты настройки.



Выберите желаемую настройку, нажимая на кнопку INFO (▲/▼), а затем нажмите на кнопку SEL/RESET (Выбор/Сброс) для подтверждения вашего выбора.

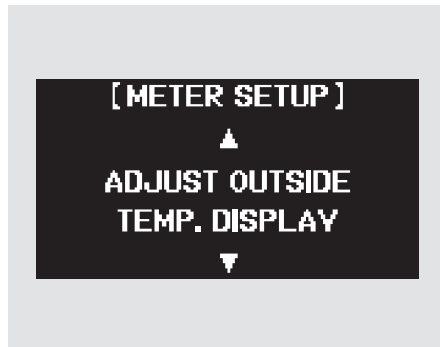
Для выхода из этого режима без изменения настроек, выберите пункт “EXIT” (Выход), нажимая на кнопку INFO (▲/▼), а затем нажмите на кнопку SEL/RESET (Выбор/Сброс). Дисплей вернется в режим персональной установки настроек.



Когда установка настроек успешно завершена, дисплей изменяет свое состояние, как показано на иллюстрации выше, а затем переключается в меню персональной установки настроек.

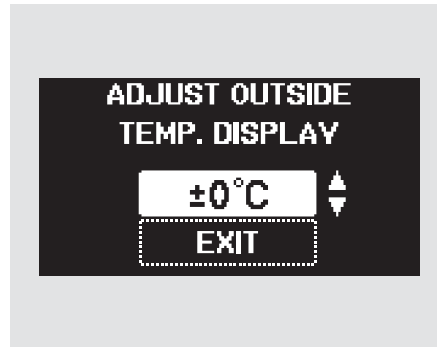
Если вы не сможете выбрать настройку, то вы увидите на дисплее сообщение “SETTING INCOMPLETE” (Настройка не завершена), а затем дисплей вернется к своему предыдущему состоянию. Вам необходимо еще раз повторить настройку.

Adjust Outside Temp. (Коррекция указателя температуры наружного воздуха)



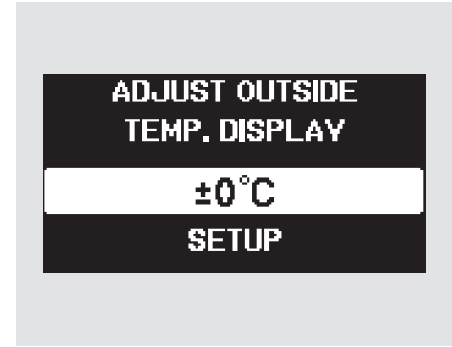
Если вы обнаружили, что температура наружного воздуха выводится на дисплее с небольшой систематической ошибкой (т.е. всегда на несколько градусов выше или ниже фактической температуры), вы можете скорректировать значения температуры следующим образом:

Вы можете выбрать этот пункт для настройки из меню "METER SETUP", последовательно нажимая на кнопку INFO(▲/▼).



Откорректируйте показания температуры наружного воздуха, последовательно нажимая на кнопку INFO (▲/▼). Нажмите на кнопку SEL/RESET (Выбор/Сброс), чтобы выбрать необходимое значение.

Для выхода из этого режима без изменения настроек, выберите пункт "EXIT" (Выход), нажимая на кнопку INFO (▲/▼), а затем нажмите на кнопку SEL/RESET (Выбор/Сброс). Дисплей вернется в режим персональной установки настроек.



Когда установка настроек успешно завершена, дисплей изменяет свое состояние, как показано на иллюстрации выше, а затем переключается в меню персональной установки настроек.

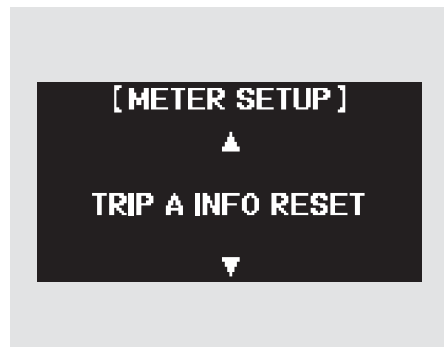
Если вы не сможете выбрать настройку, то вы увидите на дисплее сообщение "SETTING INCOMPLETE" (Настройка не завершена), а затем дисплей вернется к своему предыдущему состоянию. Вам необходимо еще раз повторить настройку.

(Продолжение на следующей странице)

Многофункциональный информационный дисплей

TRIP A INFO RESET

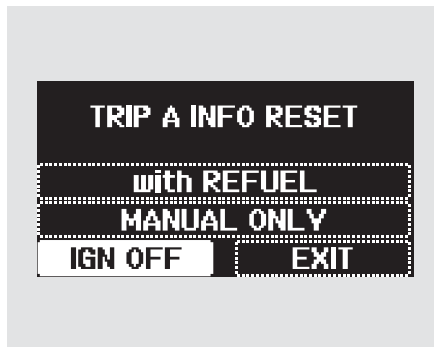
(Сброс информации о маршруте A)



Чтобы установить режим сброса счетчика пробега по маршруту A, а также счетчика соответствующего расхода топлива, при каждой очередной заправке топливного бака, выполните следующее:

Вы можете выбрать этот пункт для настройки из меню “METER SETUP”, последовательно нажимая на кнопку INFO (▲/▼).

Нажмите на кнопку SEL/RESET (Выбор/Сброс), чтобы увидеть возможные варианты настройки.



Выберите настройку ON (Включено) или OFF (Отключено), нажимая на кнопку INFO (▲/▼), а затем нажмите на кнопку SEL/RESET (Выбор/Сброс) для подтверждения вашего выбора.

Для выхода из этого режима без изменения настроек, выберите пункт “EXIT” (Выход), нажимая на кнопку INFO (▲/▼), а затем нажмите на кнопку SEL/RESET (Выбор/Сброс). Дисплей вернется в режим персональной установки настроек.



Когда установка настроек успешно завершена, дисплей изменяет свое состояние, как показано на иллюстрации выше, а затем переключается в меню персональной установки настроек.

Если вы не сможете выбрать настройку, то вы увидите на дисплее сообщение “SETTING INCOMPLETE” (Настройка не завершена), а затем дисплей вернется к своему предыдущему состоянию. Вам необходимо еще раз повторить настройку.

Position Setup

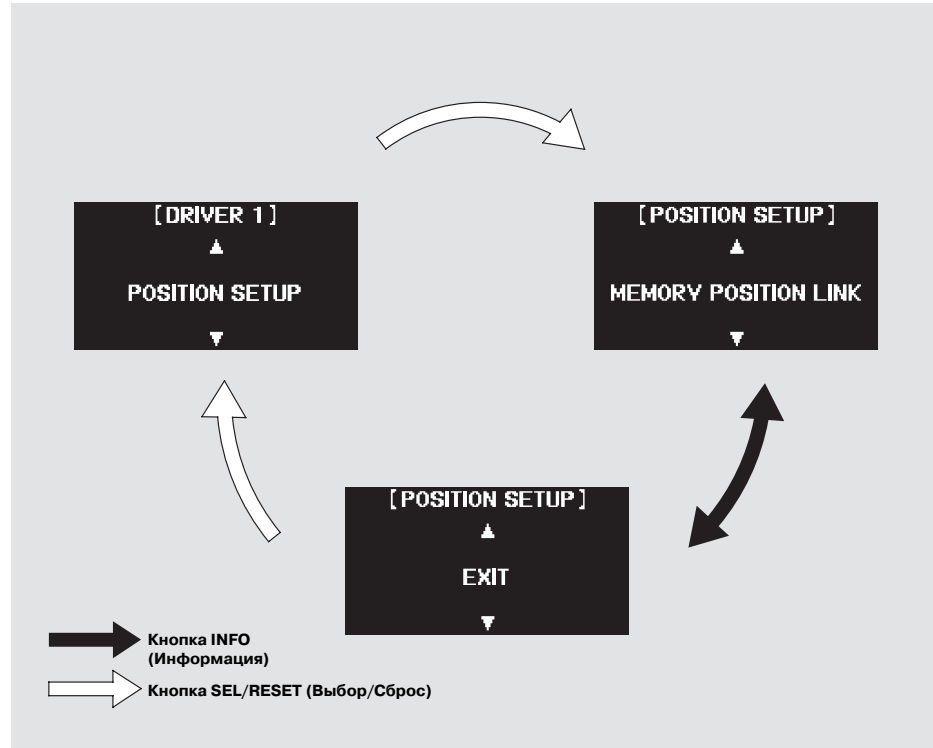
(Настройка системы запоминания и восстановления регулировок)

Вы можете персонально настроить функцию MEMORY POSITION LINK (Автоматическое восстановление запомненных регулировок).

- MEMORY POSITION LINK (Автоматическое восстановление запомненных регулировок)

Когда на дисплее показан пункт "POSITION SETUP" (Настройка системы автоматического восстановления регулировок), нажмите на кнопку SEL/RESET, чтобы войти в режим персональной настройки.

При каждом очередном нажатии на кнопку INFO (▲/▼) режим дисплея изменяется в соответствии с иллюстрацией. Нажимайте на кнопку INFO () до тех пор, пока не увидите нужный параметр, а затем нажмите на кнопку SEL/RESET для подтверждения вашего выбора.



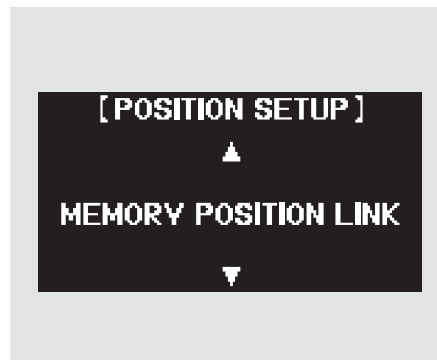
Многофункциональный информационный дисплей

Memory Position Link (Система

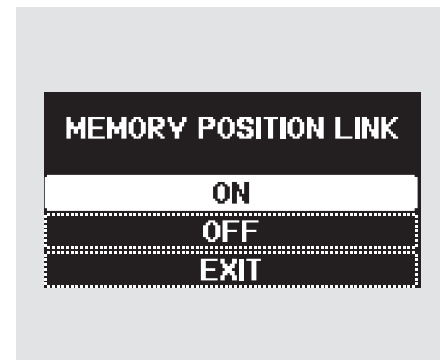
автоматического восстановления регулировок)

Если функция “MEMORY POSITION LINK” (Автоматическое восстановление регулировок) включена (“ON”), то сиденье водителя и наружные зеркала заднего вида примут ранее запомненные положения, когда вы отопрете замок двери водителя при помощи пульта дистанционного управления.

Для информации о запоминании регулировок см. стр. 181. Для информации о пользовании пультом дистанционного управления см. стр. 163.



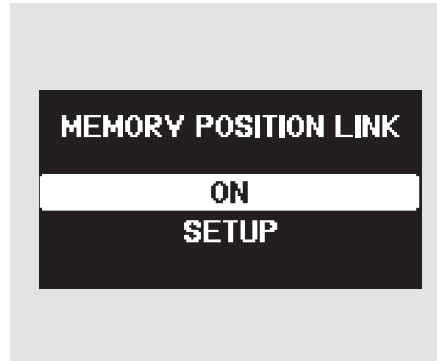
Вы можете выбрать этот пункт для настройки из меню “POSITION SETUP”, последовательно нажимая на кнопку INFO (▲/▼).



Нажмите на кнопку SEL/RESET (Выбор/Сброс), чтобы увидеть возможные варианты настройки.

Выберите настройку ON (Включено) или OFF (Отключено), нажимая на кнопку INFO (▲/▼), а затем нажмите на кнопку SEL/RESET (Выбор/Сброс) для подтверждения вашего выбора.

Для выхода из этого режима без изменения настроек, выберите пункт “EXIT” (Выход), нажимая на кнопку INFO (), а затем нажмите на кнопку SEL/RESET (Выбор/Сброс). Дисплей вернется в режим персональной установки настроек.



Когда установка настроек успешно завершена, дисплей изменяет свое состояние, как показано на иллюстрации выше, а затем переключается в меню персональной установки настроек.

Если вы не сможете выбрать настройку, то вы увидите на дисплее сообщение “SETTING INCOMPLETE” (Настройка не завершена), а затем дисплей вернется к своему предыдущему состоянию. Вам необходимо еще раз повторить настройку.

Многофункциональный информационный дисплей

Lighting Setup

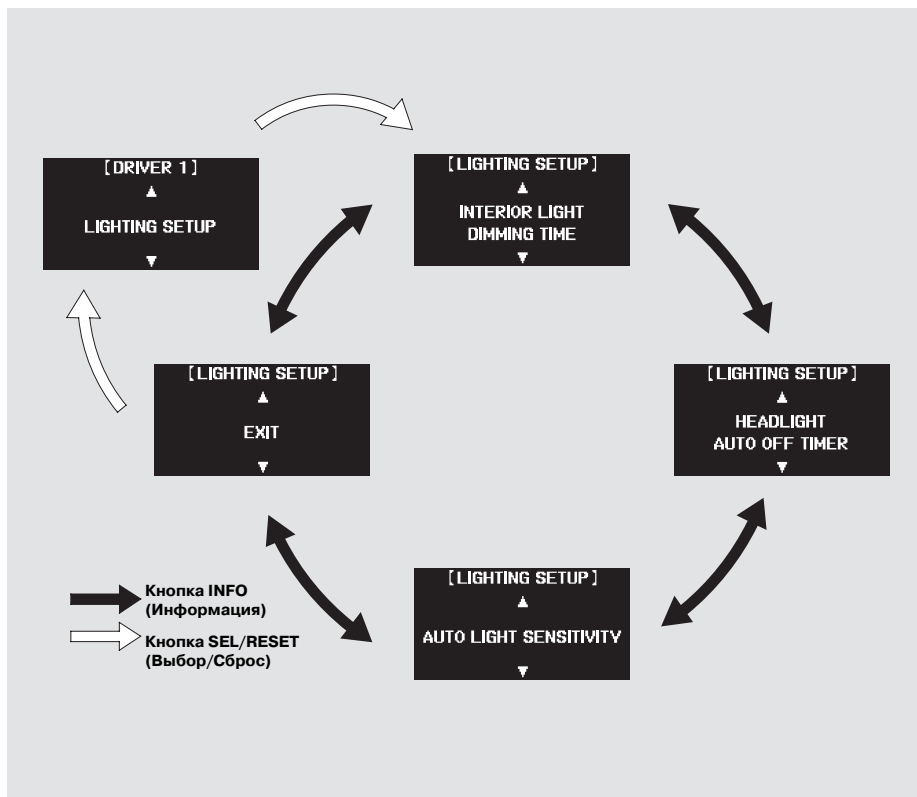
(Настройка системы управления освещением)

Ниже перечислены три варианта настройки системы управления освещением:

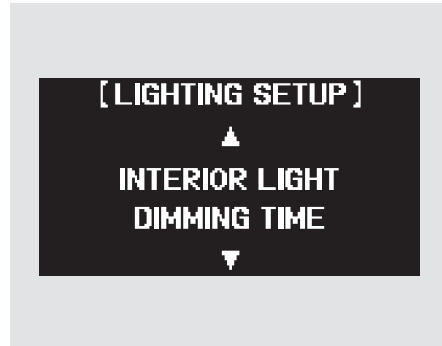
- INTERIOR LIGHT DIMMING TIME
(Время постепенного снижения освещенности салона)
- HEADLIGHT AUTO OFF TIMER
(Таймер автоматического выключения фар)
- AUTO LIGHT SENSITIVITY
(Чувствительность системы автоматического управления фарами)

Когда на дисплее показан пункт "LIGHTING SETUP" (Настройка системы управления освещением), нажмите на кнопку SEL/RESET (Выбор/Сброс), чтобы войти в режим персональной настройки.

При каждом очередном нажатии на кнопку INFO (▲/▼) режим дисплея изменяется в соответствии с иллюстрацией. Нажимайте на кнопку INFO (▲/▼) до тех пор, пока не увидите нужный параметр, а затем нажмите на кнопку SEL/RESET для подтверждения вашего выбора.



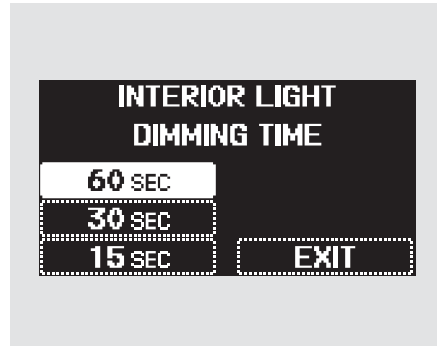
Время постепенного снижения освещенности салона



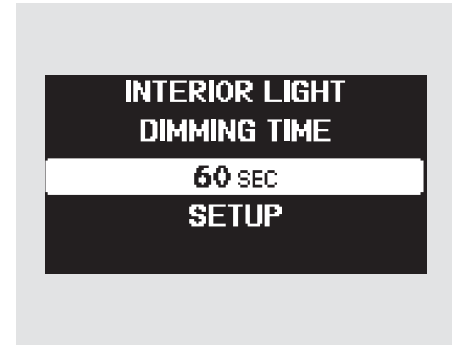
Плафоны освещения салона постепенно гаснут после того, как все двери автомобиля будут закрыты. Для изменения времени, в течение которого освещение остается включенным перед тем, как начнет постепенно гаснуть, выполните следующие действия:

Вы можете выбрать этот пункт для настройки из меню "LIGHTING SETUP", последовательно нажимая на кнопку INFO (▲/▼).

Нажмите на кнопку SEL/RESET (Выбор/Сброс), чтобы увидеть возможные варианты настройки.



Выберите желаемую настройку, нажимая на кнопку INFO (▲/▼), а затем нажмите на кнопку SEL/RESET (Выбор/Сброс) для подтверждения вашего выбора.



Для выхода из этого режима без изменения настроек, выберите пункт "EXIT" (Выход), нажимая на кнопку INFO (▲/▼), а затем нажмите на кнопку SEL/RESET (Выбор/Сброс). Дисплей вернется в режим персональной установки настроек.

Когда установка настроек успешно завершена, дисплей изменяет свое состояние, как показано на иллюстрации выше, а затем переключается в меню персональной установки настроек.

Если вы не сможете выбрать настройку, то вы увидите на дисплее сообщение "SETTING INCOMPLETE" (Настройка не завершена), а затем дисплей вернется к своему предыдущему состоянию. Вам необходимо еще раз повторить настройку.

Многофункциональный информационный дисплей

Headlight Auto Off Timer

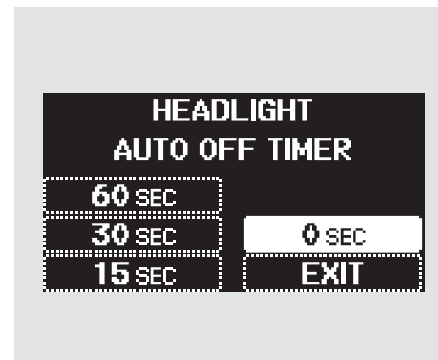
(Таймер автоматического выключения фар)

Фары, габаритные фонари и фонарь освещения заднего регистрационного знака выключаются через заданное вами время после того, как ключ будет вынут из замка зажигания и вы закроете водительскую дверь. Для изменения времени, в течение которого освещение остается включенным, выполните следующие действия:



Вы можете выбрать этот пункт для настройки из меню “LIGHTING SETUP”, последовательно нажимая на кнопку INFO (▲/▼).

Нажмите на кнопку SEL/RESET (Выбор/Сброс), чтобы увидеть возможные варианты настройки.



Выберите желаемую настройку, нажимая на кнопку INFO (▲/▼), а затем нажмите на кнопку SEL/RESET (Выбор/Сброс) для подтверждения вашего выбора.

Для выхода из этого режима без изменения настроек, выберите пункт “EXIT” (Выход), нажимая на кнопку INFO (▲/▼), а затем нажмите на кнопку SEL/RESET (Выбор/Сброс). Дисплей вернется в режим персональной установки настроек.



Когда установка настроек успешно завершена, дисплей изменяет свое состояние, как показано на иллюстрации выше, а затем переключается в меню персональной установки настроек.

Если вы не сможете выбрать настройку, то вы увидите на дисплее сообщение "SETTING INCOMPLETE" (Настройка не завершена), а затем дисплей вернется к своему предыдущему состоянию. Вам необходимо еще раз повторить настройку.

Auto Light Sensitivity (Чувствительность системы автоматического управления фарами)

Фары автоматически включаются при положении AUTO переключателя освещения, если уровень наружного освещения уменьшается до заранее определенного значения. Вы можете задать любое из следующих пяти значений чувствительности системы:

MAX (Максимальная чувствительность) -

Фары включаются при ярком наружном освещении.

HIGH (Высокая чувствительность) -

Фары включаются при достаточно ярком наружном освещении.

MID (Средняя чувствительность) -

Фары включаются при таком наружном освещении, какое бывает при закате или восходе солнца.

LOW (Низкая чувствительность) -

Фары включаются, когда снаружи достаточно темно.

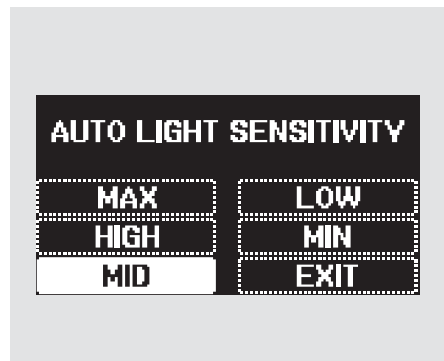
MIN (Минимальная чувствительность) -

Фары включаются, когда снаружи темно.



Вы можете выбрать этот пункт для настройки из меню "LIGHTING SETUP", последовательно нажимая на кнопку INFO (▲/▼).

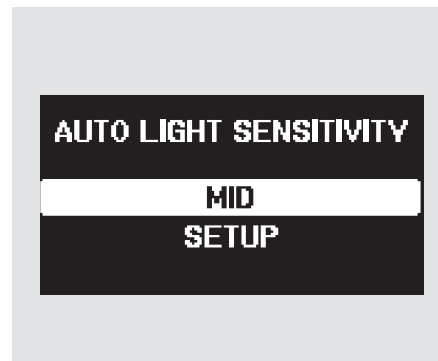
Многофункциональный информационный дисплей



Нажмите на кнопку SEL/RESET (Выбор/Сброс), чтобы увидеть возможные варианты настройки.

Выберите желаемую настройку, нажимая на кнопку INFO (▲/▼), а затем нажмите на кнопку SEL/RESET (Выбор/Сброс) для подтверждения вашего выбора.

Для выхода из этого режима без изменения настроек, выберите пункт "EXIT" (Выход), нажимая на кнопку INFO (▲/▼), а затем нажмите на кнопку SEL/RESET (Выбор/Сброс). Дисплей вернется в режим персональной установки настроек.



Когда установка настроек успешно завершена, дисплей изменяет свое состояние, как показано на иллюстрации выше, а затем переключается в меню персональной установки настроек.

Если вы не сможете выбрать настройку, то вы увидите на дисплее сообщение "SETTING INCOMPLETE" (Настройка не завершена), а затем дисплей вернется к своему предыдущему состоянию. Вам необходимо еще раз повторить настройку.

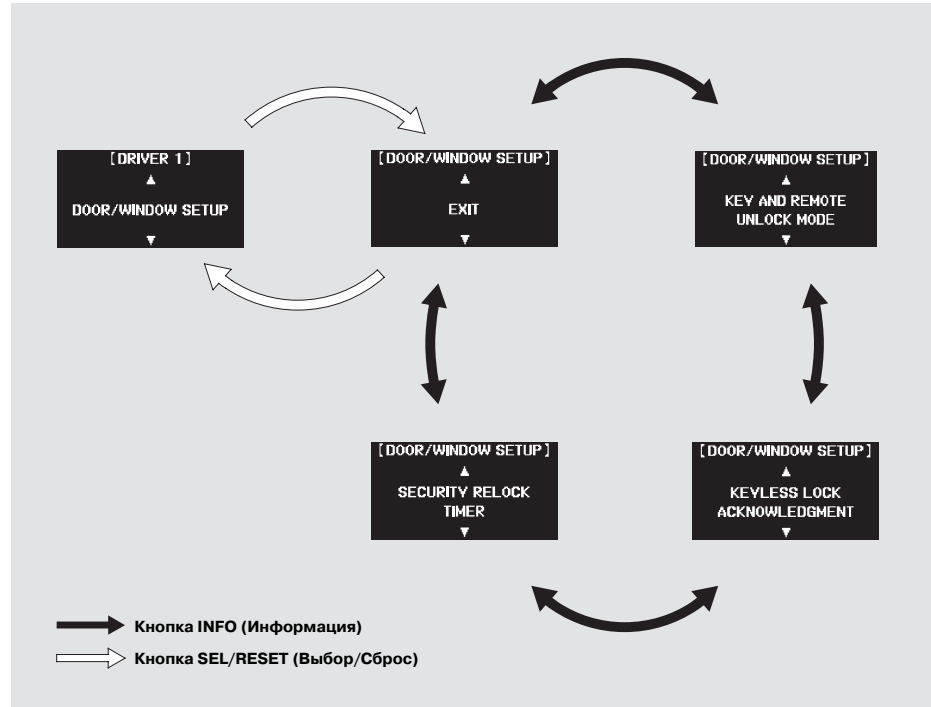
Door/Window Setup (Настройка режима работы дверных замков и стеклоподъемников)

Ниже перечислены настройки, которые вы можете задать персонально:

- KEY AND REMOTE UNLOCK MODE (Режим отпирания при помощи ключа и пульта дистанционного управления) (для некоторых моделей)
- KEYLESS LOCK ACKNOWLEDGMENT (Подтверждение запираения дверей при помощи пульта дистанционного управления)
- SECURITY RELOCK TIMER (Таймер повторной активации охранной системы)

Когда на дисплее показан пункт “DOOR/WINDOW SETUP” (Настройка режима работы дверных замков и стеклоподъемников), нажмите на кнопку SEL/RESET, чтобы войти в режим персональной настройки.

При каждом очередном нажатии на кнопку INFO (▲/▼) режим дисплея изменяется в соответствии с иллюстрацией. Нажимайте на кнопку INFO (▲/▼) до тех пор, пока не увидите нужный параметр, а затем нажмите на кнопку SEL/RESET для подтверждения вашего выбора.

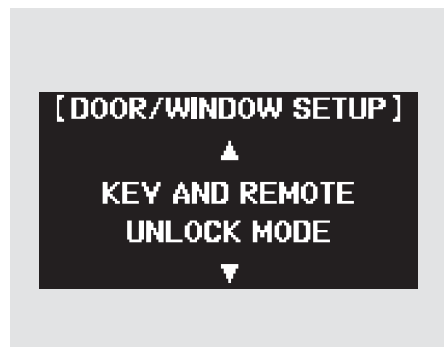


(Продолжение на следующей странице)

Многофункциональный информационный дисплей

Key and Remote Unlock Mode

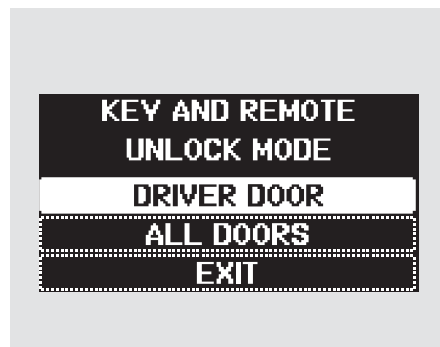
(Режим отпирания при помощи ключа и пульта дистанционного управления)



Чтобы установить режим отпирания только двери водителя или всех дверей, включая заднюю дверь, при нажатии кнопки UNLOCK на пульте дистанционного управления или при использовании ключа в замке двери водителя, следуйте приведенным ниже инструкциям.

Вы можете выбрать этот пункт для настройки из меню “DOOR/WINDOW SETUP”, последовательно нажимая на кнопку INFO (▲/▼).

Нажмите на кнопку SEL/RESET (Выбор/Сброс), чтобы увидеть возможные варианты настройки.



Выберите желаемую настройку, нажимая на кнопку INFO (▲/▼), а затем нажмите на кнопку SEL/RESET (Выбор/Сброс) для подтверждения вашего выбора.

Для выхода из этого режима без изменения настроек, выберите пункт “EXIT” (Выход), нажимая на кнопку INFO (▲/▼), а затем нажмите на кнопку SEL/RESET (Выбор/Сброс). Дисплей вернется в режим персональной установки настроек.



Когда установка настроек успешно завершена, дисплей изменяет свое состояние, как показано на иллюстрации выше, а затем переключается в меню персональной установки настроек.

Если вы не сможете выбрать настройку, то вы увидите на дисплее сообщение “SETTING INCOMPLETE” (Настройка не завершена), а затем дисплей вернется к своему предыдущему состоянию. Вам необходимо еще раз повторить настройку.

Keyless Lock Acknowledgment (Подтверждение запертия дверных замков)

При нажатии кнопки LOCK (Запереть) на пульте дистанционного управления, некоторые фары наружного освещения мигнут, и звуковой сигнал прозвучит, если вы вновь нажмете на кнопку LOCK в течении 5 секунд. Это подтверждает, что замки всех дверей, включая дверь багажного отделения, заперты, и система противоугонной сигнализации активирована (см. стр. 281). Вы можете персонально настроить данную функцию, с тем чтобы фары наружного освещения не мигали, и звуковой сигнал не подавался.



Вы можете выбрать этот пункт для настройки из меню “DOOR/WINDOW SETUP”, последовательно нажимая на кнопку INFO (▲/▼).

Нажмите на кнопку SEL/RESET (Выбор/Сброс), чтобы увидеть возможные варианты настройки.



Выберите настройку ON (Включено) или OFF (Отключено), нажимая на кнопку INFO (▲/▼), а затем нажмите на кнопку SEL/RESET (Выбор/Сброс) для подтверждения вашего выбора.

Для выхода из этого режима без изменения настроек, выберите пункт “EXIT” (Выход), нажимая на кнопку INFO (▲/▼), а затем нажмите на кнопку SEL/RESET (Выбор/Сброс). Дисплей вернется в режим персональной установки настроек.

(Продолжение на следующей странице)

Многофункциональный информационный дисплей



Когда установка настроек успешно завершена, дисплей изменяет свое состояние, как показано на иллюстрации выше, а затем переключается в меню персональной установки настроек.

Если вы не сможете выбрать настройку, то вы увидите на дисплее сообщение “SETTING INCOMPLETE” (Настройка не завершена), а затем дисплей вернется к своему предыдущему состоянию. Вам необходимо еще раз повторить настройку.

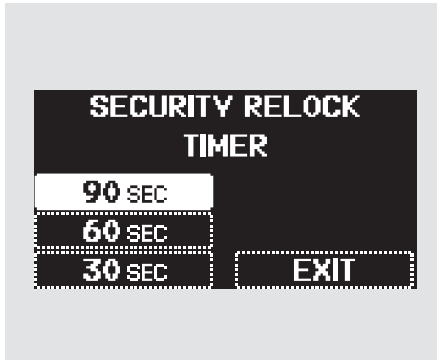
Security Relock Timer (Настройка таймера охранной системы)

Если вы отпирете замки дверей, включая дверь багажного отделения, при помощи пульта дистанционного управления, но не откроете ни одну из дверей в течение 30 секунд после этого, замки всех боковых дверей и двери багажного отделения автоматически запрутсся, и будет активирована охранная система.

Вы можете установить промежуток времени перед повторным запираением дверных замков равным 30, 60 или 90 секундам.



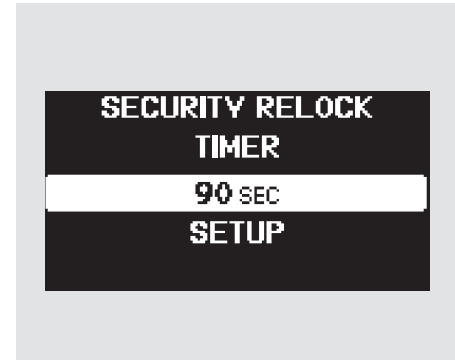
Вы можете выбрать этот пункт для настройки из меню “DOOR/WINDOW SETUP”, последовательно нажимая на кнопку INFO (▲/▼).



Нажмите на кнопку SEL/RESET (Выбор/Сброс), чтобы увидеть возможные варианты настройки.

Выберите желаемую настройку, нажимая на кнопку INFO (▲/▼), а затем нажмите на кнопку SEL/RESET (Выбор/Сброс) для подтверждения вашего выбора.

Для выхода из этого режима без изменения настроек, выберите пункт "EXIT" (Выход), нажимая на кнопку INFO (▲/▼), а затем нажмите на кнопку SEL/RESET (Выбор/Сброс). Дисплей вернется в режим персональной установки настроек.

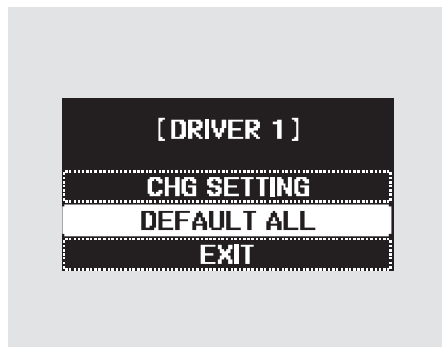


Когда установка настроек успешно завершена, дисплей изменяет свое состояние, как показано на иллюстрации выше, а затем переключается в меню персональной установки настроек.

Если вы не сможете выбрать настройку, то вы увидите на дисплее сообщение "SETTING INCOMPLETE" (Настройка не завершена), а затем дисплей вернется к своему предыдущему состоянию. Вам необходимо еще раз повторить настройку.

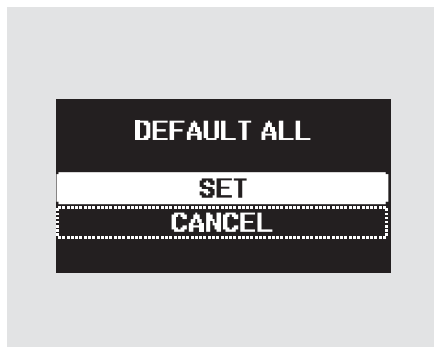
Многофункциональный информационный дисплей

DEFAULT ALL (Возврат к заводским настройкам)



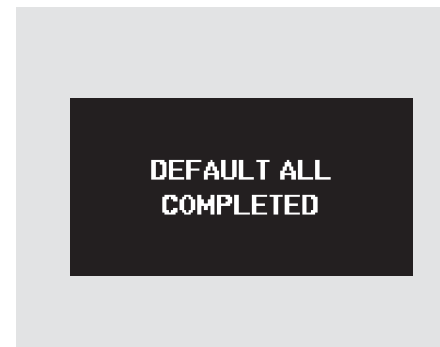
Если вам нужно вернуться к установкам, принятым по умолчанию, нажимайте на кнопку INFO (▲/▼), пока на дисплее не появится пункт DEFAULT ALL (Возврат к заводским настройкам), а затем нажмите на кнопку SEL/RESET (Выбор/Установка).

Для выхода из этого режима без изменения настроек, выберите пункт "EXIT" (Выход), нажимая на кнопку INFO (▲/▼), а затем нажмите на кнопку SEL/RESET (Выбор/Сброс). Дисплей вернется в режим персональной установки настроек.



Если вам нужно вновь вернуться к установкам, принятым по умолчанию, выберите пункт SET (Установить), а затем нажмите на кнопку SEL/RESET (Выбор/Установка).

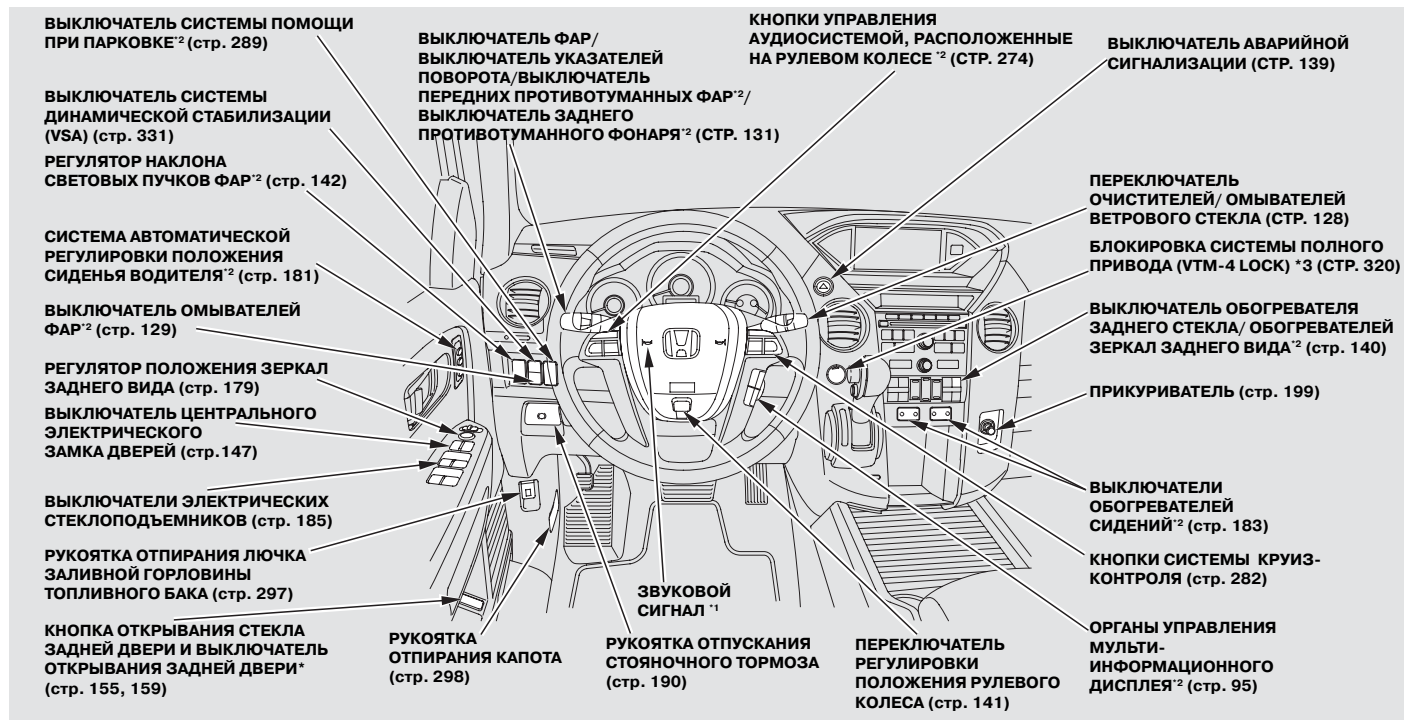
Для отмены установки заводских установок DEFAULT ALL, выберите CANCEL (Отмена), а затем нажмите на кнопку SEL/RESET (Выбор/Отмена). Дисплей вернется к предыдущему состоянию.



Если операция возврата к заводским установкам (DEFAULT ALL) успешно выполнена, на дисплее на несколько секунд появится окно, показанное на рисунке, а затем дисплей вернется к режиму персональных установок.

Если установка настроек не завершена успешно, на дисплее на несколько секунд появится сообщение "FAILED" (Ошибка), после чего дисплей вернется к обычному режиму работы. Повторите ту же самую процедуру, чтобы выбрать вариант DEFAULT ALL (Возврат к заводским настройкам).

Органы управления, расположенные на рулевой колонке и на панели управления

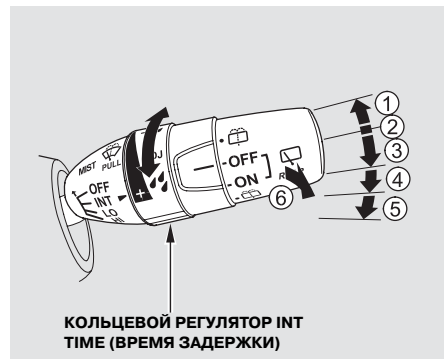


* 1: Для подачи звукового сигнала необходимо нажать на центральную часть ступицы рулевого колеса.

* 2: Для некоторых вариантов комплектации автомобиля.

* 3: Только для полноприводных моделей (4WD).

Выключатель стеклоочистителей и омывателей стекол



1. MIST: кратковременный режим работы стеклоочистителей
2. OFF (Выключено)
3. INT - Прерывистый режим работы стеклоочистителей
4. LO - Непрерывный режим работы стеклоочистителей с низкой скоростью
5. HI - Непрерывный режим работы стеклоочистителей с высокой скоростью
6. Омыватель ветрового стекла

Для включения очистителей ветрового стекла нажмите на рычаг вверх или вниз.

MIST — Стеклоочистители будут работать с высокой скоростью до того момента, пока вы не отпустите рычаг.

OFF — Стеклоочистители выключены.

INT — частота работы стеклоочистителей зависит от скорости движения автомобиля. Отрегулировать длительность паузы между взмахами щеток можно с помощью кольцевого регулятора INT TIME (время задержки). Если вы установите самый короткий интервал, то при превышении скорости движения 20 км/ч стеклоочиститель автоматически перейдет в режим работы с низкой скоростью (LO).

LO - непрерывный режим работы стеклоочистителей с низкой скоростью.

HI - непрерывный режим работы стеклоочистителей с высокой скоростью.

Омыватели ветрового стекла - Чтобы включить омыватель ветрового стекла, нажмите на комбинированный рычаг управления по направлению к себе и удерживайте его. При этом на ветровое стекло будет непрерывно подаваться жидкость из бачка омывателя до тех пор, пока вы не отпустите рычаг. Одновременно включаются также стеклоочистители, которые работают в режиме низкой скорости. После отпускания рычага щетки стеклоочистителей совершают еще один взмах, а затем выключаются.

Выключатель стеклоочистителей и омывателей стекол

Омыватели фар (Для некоторых вариантов исполнения автомобиля)

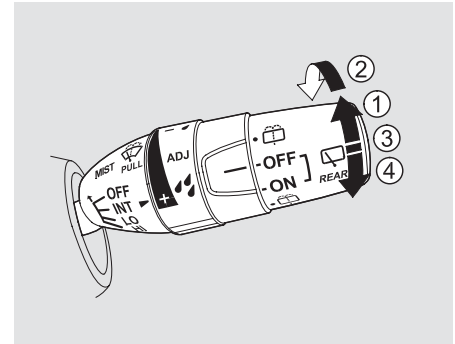


ВЫКЛЮЧАТЕЛЬ ОМЫВАТЕЛЯ ФАР

Для включения омывателя фар нажмите на кнопку омывателя фар, расположенную рядом с рулевой колонкой. Для того, чтобы эта функция работала, фары должны быть включены. Кроме того, омыватель фар включается без нажатия на кнопку при первом включении омывателя ветрового стекла, после того, как ключ зажигания будет повернут в положение ON (II).

Омыватели фар используют жидкость из той же бачки, что и омыватель ветрового стекла.

Очиститель и омыватель заднего стекла



1. При повороте выключателя стеклоочистителя в положение OFF, стеклоочиститель возвращается в парковочное положение.
2. Чтобы включить очиститель стекла задней двери, поверните кольцевой выключатель в положение ON. Стеклоочиститель заднего стекла работает в прерывистом режиме.

(Продолжение на следующей странице)

Выключатель стеклоочистителей и омывателей стекол

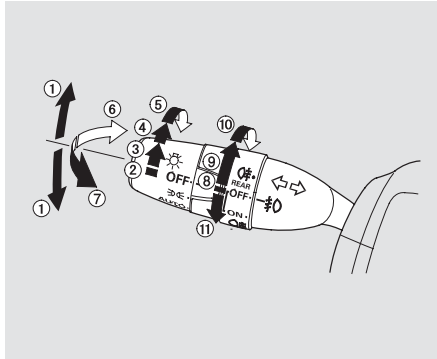
3. Чтобы включить омыватель и очиститель заднего стекла, поверните переключатель далее положения ON и удерживайте его в этом положении.
4. Для включения омывателя поверните переключатель против часовой стрелки.

Очиститель заднего стекла не будет работать, если стекло не полностью закрыто.

Если вы попытаетесь открыть стекло задней двери во время работы стеклоочистителя, то стеклоочиститель остановится в нерабочем положении, и после этого вы можете открыть стекло задней двери. После того как стекло задней двери будет закрыто, стеклоочиститель заднего стекла возобновит работу после нескольких секунд задержки.

Если включен очиститель ветрового стекла и вы включаете передачу заднего хода, то очиститель заднего стекла включается автоматически, даже если его выключатель находится в положении OFF.

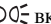
Омыватель заднего стекла использует жидкость из того же бачка, что и омыватель ветрового стекла.




1. Указатель поворота
2. Наружное освещение выключено
3. Габаритные огни включены
4. AUTO (Автоматический режим)
5. Фары включены
6. Дальний свет фар
7. Мигание дальним светом фар
8. Противотуманные огни выключены*
9. Включены передние противотуманные фары*
10. Включены противотуманные фары и задний противотуманный фонарь*
11. Включен задний противотуманный фонарь*

*: Для некоторых вариантов исполнения автомобиля

Указатель поворота – Нажмите на рычаг вниз для включения указателя поворота налево, или вверх – для включения указателя поворота направо. Для подачи сигнала об изменении полосы движения слегка нажмите на рычаг вверх или вниз и удерживайте его до окончания маневра. При отпускании рычага или по окончании поворота рычаг автоматически возвращается в нейтральное положение.

Фары – При повороте центрального выключателя в положение  включатся передние и задние габаритные фонари, фонари освещения заднего регистрационного знака и подсветка панели управления.

Для включения фар поверните переключатель освещения в положение .

Если вы оставите наружное освещение включенным и вынете ключ зажигания из замка, то при открывании двери водителя вы услышите звуковой сигнал, предупреждающий вас о необходимости выключить освещение во избежание разряда аккумуляторной батареи.

Если переключатель освещения находится в любом из положений, то светится сигнализатор, напоминающий о включенном освещении.

Сигнализатор остается гореть, если вы оставите центральный выключатель освещения в положении “Включено” и повернете ключ зажигания в положение ACCESSORY (I) или LOCK (0).


(Продолжение на следующей странице)

Фары

Дальний свет фар — Для переключения фар с ближнего на дальний свет нажмите на левый рычаг управления вперед до щелчка. При включении дальнего света фар на приборной панели загорится голубой индикатор (см. стр. 84). Для обратного переключения с дальнего света на ближний потяните рычаг на себя. Чтобы подать сигнал миганием фар дальнего света, слегка потяните рычаг на себя и затем отпустите. Дальний свет фар остается включенным, пока вы не отпустите рычаг.

Режим AUTO (Автоматическое включение фар) — При снижении уровня наружного освещения система автоматически включает фары, другие приборы наружного освещения, а также подсветку приборной панели.

Чтобы активировать режим автоматического управления освещением, поверните переключатель освещения в положение AUTO. В данном режиме приборы наружного освещения автоматически включатся при снижении уровня естественного освещения (в сумерках, туннелях и т.д.). Одновременно включается индикатор, напоминающий, что освещение включено. Как только условия естественного освещения улучшатся, система автоматически выключит приборы наружного освещения и индикатор.

При выключении зажигания приборы наружного освещения останутся включенными. Они автоматически выключатся, когда вы вынете ключ из замка зажигания и откроете водительскую дверь. Чтобы снова включить освещение, поверните ключ зажигания в положение ON (II) или поверните выключатель освещения в положение .

Даже при наличии функции автоматического управления включением освещения, мы рекомендуем вам вручную включать приборы наружного освещения при движении автомобиля в темноте, густом тумане, длинном туннеле или на плохо освещенной парковке.

Для некоторых вариантов исполнения автомобиля

О настройке чувствительности системы автоматического включения фар (“AUTO LIGHT SENSITIVITY”) см. стр. 119.

Не оставляйте режим AUTO включенным, если вы не собираетесь пользоваться автомобилем в течение продолжительного времени. Рекомендуется также выключить приборы наружного освещения, если двигатель автомобиля будет долго работать в режиме холостого хода или будет выключен.



Автоматическое включение освещения осуществляется по сигналу датчика, который расположен в верхней части панели управления. Не закрывайте этот датчик и не допускайте попадания на него жидкостей.

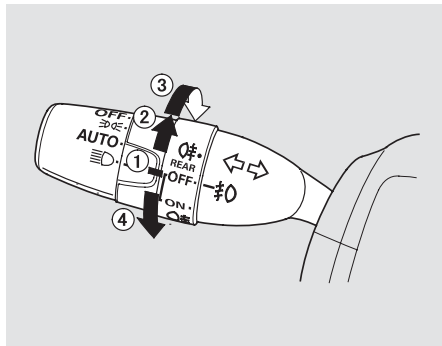
Дневные ходовые огни (Для некоторых моделей)

Если центральный выключатель освещения находится в положении $\text{☞} \text{O} \text{☚}$, то при повороте ключа зажигания в положение ON (II) и отпуске стояночного тормоза включаются дневные ходовые огни. Дневные ходовые огни остаются включенными даже при включенном стояночном тормозе до тех пор, пока водитель не выключит зажигание.

Дневные ходовые огни выключаются при включении фар.

Противотуманные фары и задний противотуманный фонарь

(Для некоторых моделей)



1. Противотуманные огни выключены
2. Включены противотуманные фары
3. Включены противотуманные фары и задний противотуманный фонарь
4. Включен задний противотуманный фонарь

Выключатель противотуманных фар и заднего противотуманного фонаря находится рядом с центральным выключателем освещения. Противотуманные фары и задний противотуманный фонарь могут использоваться только при включенном наружном освещении (выключатель фар находится в положении DIVE или AUTO).

Задний противотуманный фонарь можно включить либо при включенных фарах ближнего или дальнего света DIVE , либо при включенных передних противотуманных фарах.

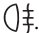

Если центральный переключатель освещения находится в положении AUTO, вы можете включать противотуманные огни, когда система автоматически включит фары. Противотуманные огни выключатся при автоматическом выключении фар.

Включение передних противотуманных фар - поверните кольцевой переключатель из положения OFF в положение ON. Для напоминания о включении противотуманных фар включится индикатор D на приборной панели.

Включение противотуманных фар и заднего противотуманного фонаря - поверните кольцевой переключатель из положения ON в положение REAR . Для напоминания о включении противотуманных огней включатся индикаторы D и REAR на приборной панели.

Вы можете выключить задний противотуманный фонарь, оставив включенными передние противотуманные фары, если еще раз повернете переключатель вверх.

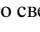
Противотуманные фары и задний противотуманный фонарь

Включение заднего противотуманного фонаря - поверните кольцевой переключатель вниз из положения OFF в положение . Одновременно с включением заднего противотуманного фонаря на приборной панели включится индикатор .

Повернув переключатель вниз еще раз, можно выключить задний противотуманный фонарь, оставив включенными фары.

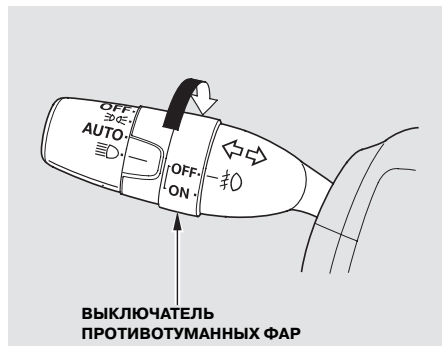
При выключении наружного освещения противотуманные фары и задний противотуманный фонарь также выключаются. Если включен только задний противотуманный фонарь, то при выключении фар головного света он также выключается.

При следующем включении фар ближнего/дальнего света включатся также передние противотуманные фары. Чтобы полностью выключить противотуманные фары и задний противотуманный фонарь, поверните переключатель противотуманных огней в положение OFF.

Для повторного включения заднего противотуманного фонаря необходимо снова повернуть переключатель противотуманных огней на рычаге центрального выключателя освещения при включенных фарах ближнего/дальнего света (положение ) или при включенных передних противотуманных фарах.

Противотуманные фары и задний противотуманный фонарь

Передние противотуманные фары (Для некоторых вариантов исполнения автомобиля)



Для включения и выключения противотуманных фар вращайте кольцевой переключатель, расположенный рядом с центральным выключателем освещения.

Для некоторых моделей автомобиля
Противотуманные фары можно включать только при включенных фарах ближнего света.

Для некоторых моделей автомобиля
Вы можете включить противотуманные фары, когда центральный выключатель освещения находится в положении $\Rightarrow \text{D}$ или D .


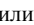
Если центральный переключатель освещения находится в положении AUTO, вы можете включать противотуманные огни, когда система автоматически включит фары. Противотуманные огни выключатся при автоматическом выключении фар.

Функция автоматического выключения освещения

Функция автоматического выключения освещения выключает фары, все прочие приборы наружного освещения и подсветку панели управления через 15 секунд после того, как вы вынете ключ из замка зажигания и закроете дверь водителя.

Для некоторых вариантов исполнения автомобиля

Для изменения настройки “HEADLIGHT AUTO OFF TIMER” (Таймер системы автоматического выключения фар) см. стр. 118.

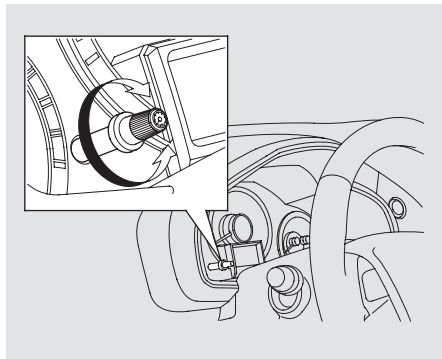
Функция автоматического выключения освещения активируется при положении выключателя освещения  или ; если же выключатель освещения оставлен в положении AUTO и вы поворачиваете ключ зажигания в положение LOCK (0), то эта функция активируется при открывании и закрывании двери водителя.

Если вы вынете ключ из замка зажигания при включенных фарах, но не откроете дверь, то приборы наружного освещения выключатся через 10 минут.

Если вы повернете ключ зажигания в положение LOCK (0) при включенном наружном освещении, но не откроете дверь, чтобы выйти из автомобиля, то фары выключатся через 10 минут (или через 3 минуты, если установлен режим AUTO).

Наружное освещение снова включится при отпирании замков или при открывании двери водителя. Если дверь будет отперта, но не открыта в течение 15 секунд, освещение выключится. Если дверь водителя открыта, вы услышите звуковой сигнал, напоминающий о не выключенном освещении.

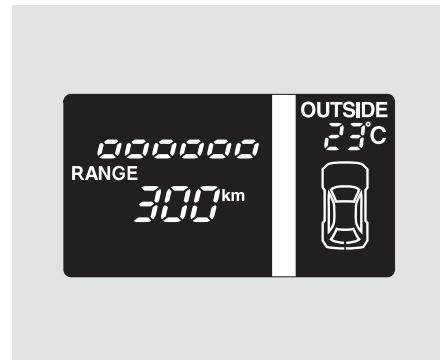
Регулировка яркости подсветки приборной панели



Для регулировки яркости подсветки приборной панели используется кнопка SELECT/RESET (Выбор/Сброс). Вращая эту кнопку, установите желаемую яркость подсветки приборной панели.

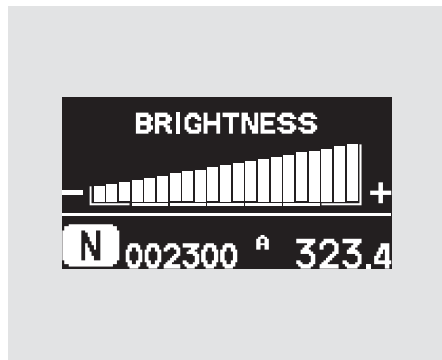
Вы можете установить различную яркость подсветки при включенных и при выключенных фарах.

При достижении максимальной или минимальной яркости подсветки вы услышите звуковой сигнал. Вы также услышите звуковой сигнал, если отмените режим максимальной яркости, повернув ручку на один щелчок влево.



В процессе регулировки на информационном дисплее появляется индикатор, наглядно показывающий уровень яркости подсветки. Этот индикатор выключается примерно через 5 секунд после завершения регулировки.

Регулировка яркости подсветки приборной панели, выключатель аварийной световой сигнализации

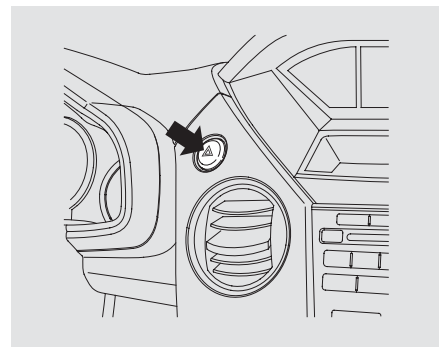


Для некоторых вариантов исполнения автомобиля

В процессе регулировки на многофункциональном информационном дисплее появляется полосовой индикатор, наглядно показывающий уровень яркости подсветки. Индикатор выключается через 5 секунд после прекращения регулировки.

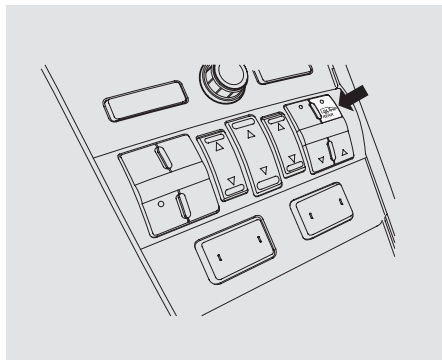
Чтобы отблеск дисплея не слепил водителя в ночное время, яркость подсветки снижается при включении переключателя наружного освещения в положение D или D . При вращении ручки Select/Reset вправо до тех пор, пока не раздастся звуковой сигнал, режима сниженной яркости подсветки отключается.

Выключатель аварийной световой сигнализации



Для того чтобы включить аварийную световую сигнализацию (мигание всех указателей поворота), нажмите на красную кнопку. При этом будут одновременно мигать все указатели поворота, а также индикаторы указателей поворота, расположенные на приборной панели. Используйте аварийную сигнализацию для предупреждения других участников дорожного движения об аварии, вынужденной остановке автомобиля и о других опасных ситуациях, руководствуясь действующими Правилами дорожного движения.

Электрообогреватель заднего стекла



Обогреватель предназначен для удаления с поверхности заднего стекла конденсата влаги, инея или тонкого слоя льда. Для включения или выключения обогревателя нажмите на его выключатель. Если обогреватель включен, то горит встроенная в выключатель индикаторная лампочка. Если вы не выключите обогреватель заднего стекла раньше, то он автоматически выключится примерно через 15 минут. Кроме того, обогреватель выключается при выключении зажигания. После повторного включения зажигания вам необходимо будет снова включить обогреватель заднего стекла.

Перед началом движения обязательно убедитесь в том, что заднее стекло не загрязнено и обеспечивает достаточную видимость пространства позади автомобиля.

Наклеенная на заднее стекло тонкая электропроводная сетка обогревателя может быть легко повреждена. При протирке заднего стекла перемещайте губку из стороны в сторону по горизонтали, а не по вертикали.

Для некоторых вариантов исполнения автомобиля

Данный выключатель служит также для включения и выключения обогревателей наружных зеркал заднего вида. Дополнительная информация приведена на стр. 180.

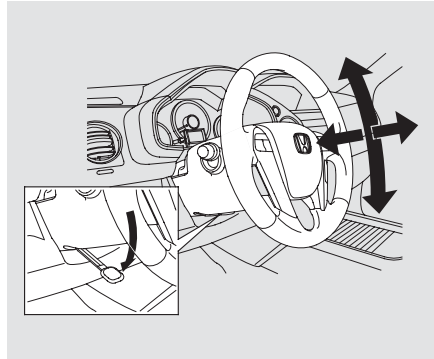
Регулировка положения рулевого колеса

Регулируйте положение рулевого колеса только перед началом движения.

⚠ ПРЕДУПРЕЖДЕНИЕ

Регулировка положения рулевого колеса во время движения автомобиля может привести к потере контроля над автомобилем и серьезному дорожно-транспортному происшествию.

Регулируйте положение рулевого колеса только на неподвижном автомобиле.



1. Нажмите вниз до упора на рычаг, расположенный под рулевой колонкой.
2. Перемещая рулевое колесо вверх-вниз и вперед-назад, установите его таким образом, чтобы оно было направлено не в лицо, а в грудь. Убедитесь в том, что рулевое колесо не заслоняет приборы и индикаторы, расположенные на приборной панели.
3. Поднимите рычаг вверх, чтобы зафиксировать рулевое колесо в выбранном положении.
4. Убедитесь в том, что рулевое колесо надежно зафиксировано, попытавшись сдвинуть его вверх-вниз и вперед-назад.

Регулятор наклона световых пучков фар (для некоторых моделей)



Ваш автомобиль оснащен регулятором наклона световых пучков фар ближнего света в зависимости от количества пассажиров людей в салоне и груза в багажнике.

Поверните ключ зажигания в положение ON (II) (Зажигание включено). Поверните регулятор наклона световых пучков фар в положение, которое соответствует (или наиболее близко) фактическому варианту загрузки автомобиля.

- 0: Только водитель, или водитель и пассажир на переднем сиденье.
- 1: Восемь пассажиров на первом, втором и третьем ряду сидений. Пять пассажиров на первом и третьем ряду сидений.
- 2: Восемь пассажиров на первом, втором и третьем ряду сидений и груз в багажном отделении (в пределах допустимой максимальной нагрузки на заднюю ось и максимальной полной массы автомобиля, см. стр. 448).
- 3: Один водитель и груз в багажном отделении (в пределах допустимой максимальной нагрузки на заднюю ось и максимальной полной массы автомобиля).

Ключи



Главный ключ подходит ко всем замкам вашего автомобиля. Ключ для парковки с обслуживающим персоналом подходит только к замку зажигания и замку двери водителя. Таким образом, вы можете запереть перчаточный ящик, когда оставляете автомобиль и вспомогательный ключ работнику парковки.

Вместе с комплектом ключей от автомобиля выдается пластина с номером ключей. Номер ключей может понадобиться для изготовления дополнительных ключей взамен утерянных. Для изготовления дополнительных ключей разрешается использовать только заготовки, официально одобренные компанией Honda.

В такие ключи встроена электронная схема, в которой записан код, считываемый иммобилайзером автомобиля. Повреждение электронной схемы может привести к тому, что запуск двигателя окажется невозможным.

- Не подвергайте ключи воздействию прямых солнечных лучей, высокой температуры и не храните ключи в местах с высокой влажностью воздуха.
- Не роняйте ключи и не кладите на них тяжелые предметы.
- Не подвергайте ключи воздействию влаги. Если на ключ попала влага, немедленно протрите его насухо мягкой тканью.

В ключе для парковки с обслуживающим персоналом нет элемента питания. Не пытайтесь разобрать этот ключ.

(Продолжение на следующей странице)

Ключи и замки, иммобилайзер

Пульт дистанционного управления замками дверей

Автомобиль поставляется с двумя пультами дистанционного управления, см. стр. 160 для информации о пользовании этими пультами.

Иммобилайзер

Иммобилайзер является эффективным противоугонным средством, защищающим автомобиль от возможного угона. Попытка запуска двигателя с помощью неподходящего ключа или любого другого приспособления приведет к отключению топливной системы двигателя.

При включении зажигания в положение ON (II) индикатор системы иммобилайзера загорается на короткое время и затем гаснет. Если индикатора начинает мигать, это означает, что система иммобилайзера не идентифицировала код ключа. В этом случае необходимо повернуть ключ зажигания в положение LOCK (0) и вынуть его из замка, а затем повторно вставить ключ в замок и включить зажигание в положение ON (II).

Система может не идентифицировать код ключа, находящегося в замке зажигания, если рядом находятся какой-либо другой ключ с иммобилайзером или металлический предмет (например, цепочка, брелок и т.д.).

Если система повторно отказывается идентифицировать код ключа, обратитесь к официальному дилеру Honda.

Не предпринимайте попыток вносить какие-либо изменения и дополнения в конструкцию данной системы и связанных с ней устройств. Это может нарушить нормальное функционирование электронных систем автомобиля и сделать невозможным его эксплуатацию.

В случае утери ключа и невозможности запуска двигателя, обратитесь к официальному дилеру Honda.

О соответствии требованиям правил FCC
В соответствии с требованиями FCC: Данное устройство соответствует требованиям Части 15 Правил FCC. Функционирование устройства должно удовлетворять двум следующим условиям: (1) Данное устройство не должно вызывать вредных радиопомех, и (2) данное устройство должно воспринимать любые принимаемые радиопомехи, включая помехи, которые могут вызвать нежелательное функционирование устройства.

Внесение изменений в конструкцию без официального разрешения организации, несущей ответственность за соответствие требованиям Правил, может повлечь за собой отмену права владельца на пользование устройством.

Данное устройство соответствует требованиям Правил RSS-210. Функционирование устройства должно удовлетворять двум следующим условиям: (1) Данное устройство не должно вызывать радиопомех, и (2) данное устройство должно воспринимать любые радиопомехи, которые могут вызвать нежелательное функционирование устройства.

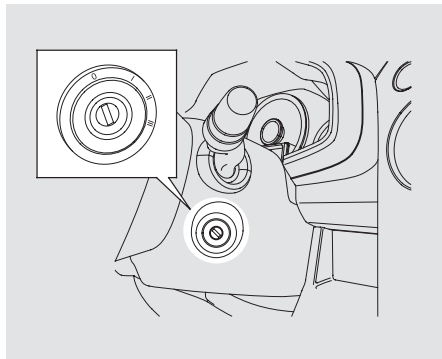
Модели автомобиля, предназначенные для Мексики

Требования COFETEL:

Данное устройство функционирует на вторичной основе и, следовательно, должно воспринимать радиопомехи, включая помехи от подобных устройств, и не должно вызывать вредных радиопомех для систем, функционирующих на первичной основе.

Код одобрения COFETEL: 5WK49210

Замок зажигания



Замок зажигания имеет четыре положения: LOCK (0), ACCESSORY (I), ON (II) и START (III).

Положение LOCK (0) (Блокировка)- Вы можете вставить или вынуть ключ из замка зажигания только в этом положении. Чтобы повернуть ключ в замке, необходимо слегка на него нажать. Рычаг селектора передач должен находиться в положении P (Стоянка).

Если передние колеса повернуты, блокировка рулевого вала может затруднить поворот ключа зажигания из положения LOCK (0). В этом случае одновременно с поворотом ключа слегка вращайте рулевое колесо влево-вправо.

Положение ACCESSORY (I) (Вспомогательные потребители энергии) - При этом положении ключа зажигания вы можете пользоваться аудиосистемой и розетками для подключения дополнительного оборудования.

Положение ON (II) (Зажигание включено) – В этом положении ключ зажигания постоянно находится во время движения автомобиля. При повороте ключа из положения ACCESSORY (I) в положение ON (II) кратковременно включаются некоторые индикаторы и сигнализаторы, расположенные на приборной панели, что предусмотрено для контроля их исправности.

Положение START (III) (Стартер) – Это положение используется только для запуска двигателя. После пуска двигателя отпустите ключ, и он автоматически вернется в положение ON (II).

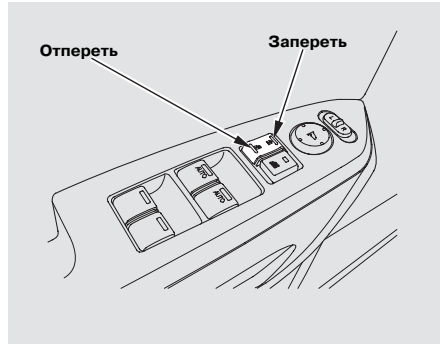
Если вы оставите ключ в замке зажигания в положении LOCK (0) или ACCESSORY (I), то при открывании водительской двери вы услышите напоминающий звуковой сигнал. Выньте ключ из замка зажигания, и звуковой сигнал прекратится.

Для некоторых вариантов исполнения автомобиля

На многофункциональном дисплее также появится сообщение “REMOVE KEY” (Выньте ключ из замка зажигания)(см. стр. 103).

Вы можете вынуть ключ из замка зажигания, только если рычаг селектора передач находится в положении P (Стоянка).

Центральный электрический замок



Чтобы запереть замки дверей и двери багажного отделения, нажмите на верхнюю часть выключателя центрального замка на любой из передних дверей, потяните назад фиксатор замка водительской двери, либо запирайте дверь водителя снаружи с помощью ключа.

При нажатии на нижнюю часть выключателя центрального замка или нажатии вперед на фиксатор дверного замка водительской двери отпираются замки всех дверей, включая дверь багажного отделения.



На каждой двери автомобиля имеется фиксатор дверного замка, расположенный над внутренней ручкой двери. Перемещение фиксатора каждой пассажирской двери вперед или назад служит для отпирания или запирания замка только этой двери.

Если дверь отперта, на фиксаторе дверного замка, который расположен над внутренней ручкой двери, будет виден красный индикатор.

Для запирания пассажирской двери после выхода из автомобиля потяните фиксатор назад, а затем закройте дверь. Чтобы запереть замок водительской двери, выньте ключ из замка зажигания, потяните наружную дверную ручку и, не отпуская ее, потяните фиксатор назад или нажмите на кнопку выключателя центрального замка, а затем закройте дверь.

(Продолжение на следующей странице)

Замки дверей

При запирании или отпирании водительской двери снаружи с помощью ключа, запираются или отпираются замки всех дверей автомобиля, включая дверь багажного отделения.

Для некоторых моделей автомобиля

Вы можете отпереть все двери и дверь багажного отделения, находясь снаружи автомобиля, при помощи запирания водительской двери снаружи с помощью ключа. Чтобы отпереть только водительскую дверь, вставьте ключ в замок, поверните его, а затем отпустите. Если вы еще раз повернете ключ в замке в течение последующих нескольких секунд, то отпрутятся все остальные двери автомобиля.

Для некоторых вариантов исполнения автомобиля

Охранная система активизируется при запирании всех дверей, включая дверь багажного отделения, с помощью фиксатора двери водителя или выключателя центрального замка (см. стр. 147).

Предотвращение запирания ключа в автомобиле

Если ключ оставлен в замке зажигания и любая дверь, включая дверь багажного отделения, не закрыта, то функция запирания с помощью выключателя центрального замка не работает. Эта функция не отключается, если все двери и дверь багажного отделения закрыты. Если вы попытаетесь запереть открытую дверь водителя, потянув рычажок фиксатора назад, то рычажок сместится вперед, и дверь останется незапертой.

Автоматическое запираение/отпираение дверей (Для некоторых моделей)

Вы можете настроить функцию автоматического запираения и отпираения дверей, включая дверь багажного отделения. Для каждой из этих функций имеются установки, заданные по умолчанию. Вы можете отключить эти функции или изменить их настройки, как это описано на следующих страницах.

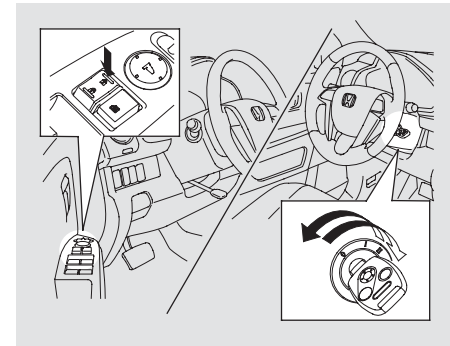
При персональной настройке этих функций автомобиль должен быть припаркован, двигатель должен быть выключен, и должен быть включен стояночный тормоз. Не начинайте движения, пока не закончите настройку.

Автоматическое запираение дверей (Для некоторых моделей)

Функция автоматического запираения дверей имеет три различные настройки:

- Функция автоматического запираения замков отключена.
- Замки всех дверей, включая дверь багажного отделения, запираются при переключении рычага селектора передач из положения Р (Стоянка).
- Замки всех дверей, включая дверь багажного отделения, запираются при достижении скорости 15 км/ч.

Последняя установка задана заводом-изготовителем по умолчанию.



Для отключения функции автоматического запираения дверей:

1. Убедитесь, что рычаг селектора передач находится в положении Р (Стоянка).
2. Включите зажигание в положение ON (II) и откройте дверь водителя.

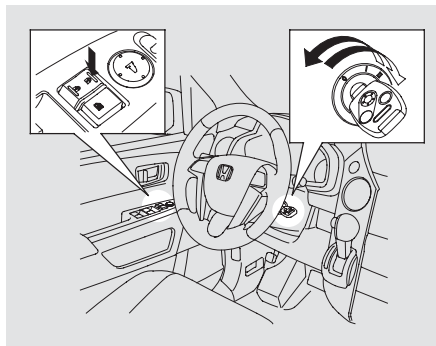
(Продолжение на следующей странице)

Замки дверей

3. Нажмите и удерживайте переднюю часть выключателя центрального замка до тех пор, пока вы не услышите щелчок (примерно через 5 секунд).
4. Отпустите выключатель и в течение 5 секунд поверните ключ зажигания в положение LOCK (0).

Для установки режима запираения дверей при переводе рычага селектора передач из положения P (Стоянка):

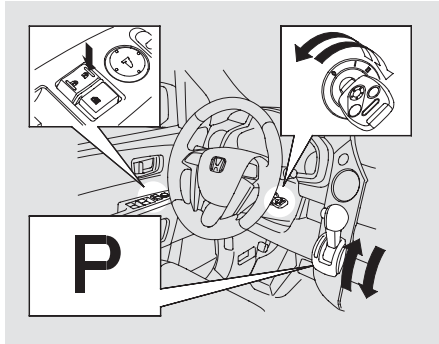
В этом режиме все двери, включая дверь багажного отделения, запираются, когда вы переводите рычаг селектора передач из положения P (Стоянка).



1. Убедитесь, что рычаг селектора передач находится в положении P (Стоянка).
2. Включите зажигание в положение ON (II) и закройте дверь водителя.

3. Нажмите и удерживайте переднюю часть выключателя центрального замка на двери водителя. Вы услышите щелчок. Продолжайте удерживать выключатель нажатым до тех пор, пока вы не услышите еще один щелчок (примерно через 5 секунд).
4. Отпустите выключатель и в течение 5 секунд поверните ключ зажигания в положение LOCK (0).

Для установки режима запираения дверей при достижении определенной скорости:
В этом режиме замки всех дверей, включая дверь багажного отделения, запираются, когда скорость автомобиля достигает 15 км/ч.



1. Убедитесь, что рычаг селектора передач находится в положении Р (Стоянка).
2. Включите зажигание в положение ON (II) и закройте дверь водителя.

3. Нажмите и удерживайте педаль тормоза, затем переведите рычаг селектора передач из положения Р (Стоянка).
4. Нажмите и удерживайте переднюю часть выключателя центрального замка на двери водителя. Вы услышите щелчок. Продолжайте удерживать выключатель нажатым до тех пор, пока вы не услышите еще один щелчок (примерно через 5 секунд).
5. Отпустите выключатель и в течение 5 секунд поверните ключ зажигания в положение ACCESSORY (I). Переведите рычаг селектора передач в положение Р (Стоянка).
6. Поверните ключ зажигания в положение LOCK (0).

Автоматическое отпирание дверей (Для некоторых моделей)

Функция автоматического отпирания дверей имеет пять различных настроек:

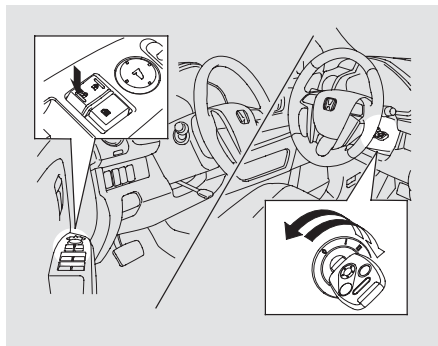
- Функция автоматического отпирания дверных замков отключена.
- Замок двери водителя отпирается при переключении рычага селектора передач в положение Р (Стоянка). Эта установка задана заводом-изготовителем по умолчанию.
- Замки всех дверей, включая заднюю дверь, отпираются при переключении рычага селектора передач в положение Р (Стоянка).

(Продолжение на следующей странице)

Замки дверей

- Замок двери водителя отпирается при повороте ключа зажигания в положение ACCESSORY (I).
- Замки всех дверей, включая заднюю дверь, отпираются при повороте ключа зажигания в положение ACCESSORY (I).

Для отключения функции автоматического отпираания дверей:

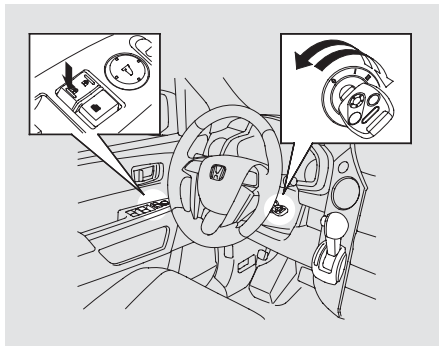


1. Убедитесь, что рычаг селектора передач находится в положении P (Стоянка).
2. Включите зажигание в положение ON (II) и откройте дверь водителя.

3. Нажмите и удерживайте заднюю часть выключателя центрального замка на двери водителя. Вы услышите щелчок, а через 5 секунд еще один щелчок.
4. Отпустите выключатель и в течение 5 секунд поверните ключ зажигания в положение LOCK (0).

Для установки режима отпирания дверей при переводе рычага селектора передач в положение P (Стоянка):

В этом режиме отпирается замок двери водителя, или замки всех дверей, включая заднюю дверь, при переключении рычага селектора передач в положение P (Стоянка).



1. Убедитесь, что рычаг селектора передач находится в положении P (Стоянка).
2. Включите зажигание в положение ON (II) и закройте дверь водителя.

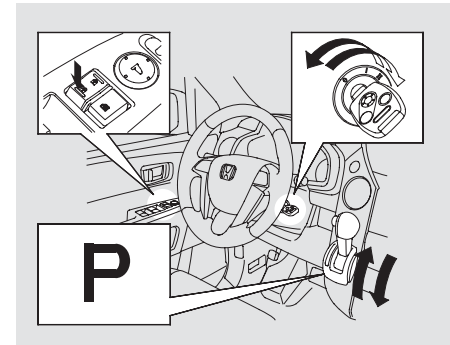
3. Нажмите и удерживайте заднюю часть выключателя центрального замка на двери водителя. Вы услышите щелчок. Продолжайте удерживать выключатель нажатым:

- До тех пор, пока вы не услышите еще один щелчок (примерно через 5 секунд) – для активации режима отпирания только двери водителя.
- Или до тех пор, пока вы не услышите еще два щелчка (примерно через 10 секунд) – для включения режима отпирания всех дверей и задней двери.

4. Отпустите выключатель и в течение 5 секунд поверните ключ зажигания в положение LOCK (0).

Для установки режима отпирания дверей при переключении зажигания:

В этом режиме отпирается замок двери водителя, или замки всех дверей, включая заднюю дверь, при переключении зажигания из положения ON (II).



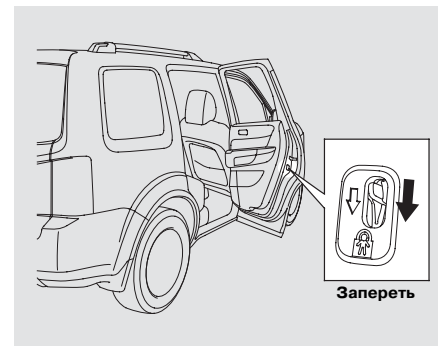
1. Убедитесь, что рычаг селектора передач находится в положении P (Стоянка).
2. Включите зажигание в положение ON (II) и закройте дверь водителя.

(Продолжение на следующей странице)

Замки дверей

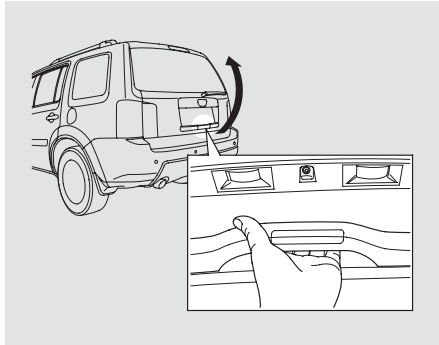
3. Нажмите и удерживайте педаль тормоза, затем переведите рычаг селектора передач из положения Р (Стоянка).
4. Нажмите и удерживайте заднюю часть выключателя центрального замка на двери водителя. Вы услышите щелчок. Продолжайте удерживать выключатель нажатым:
 - До тех пор, пока вы не услышите еще один щелчок (примерно через 5 секунд) — для активации режима отпирания только двери водителя.
 - Или до тех пор, пока вы не услышите еще два щелчка (примерно через 10 секунд) — для включения режима отпирания всех дверей и задней двери.
5. Отпустите выключатель и в течение 5 секунд поверните ключ зажигания в положение ACCESSORY (I). Переведите рычаг селектора передач в положение Р (Стоянка).
6. Поверните ключ зажигания в положение LOCK (0).

Блокировка дверных замков от отпирания детьми



Устройства блокировки дверных замков не позволяют детям, занимающим задние сиденья, случайно открыть задние двери. Рычажки блокировки расположены у внешнего края двух задних дверей. Если рычажок находится в нижнем положении LOCK (Блокировка), то дверь не может быть открыта изнутри, независимо от положения внутреннего фиксатора дверного замка. Чтобы открыть дверь, переместите фиксатор дверного замка вперед и откройте дверь снаружи.

Дверь багажного отделения



Убедитесь, что рычаг селектора передач находится в положении Р (Стоянка).

Чтобы открыть дверь багажного отделения, потяните за ручку, затем поднимите дверь. Чтобы закрыть дверь багажного отделения, опустите ее, используя внутреннюю ручку, затем нажмите на ее нижний край.

Электропривод двери багажного отделения (для некоторых вариантов комплектации автомобиля)



Убедитесь, что рычаг селектора передач находится в положении Р (Стоянка).

Вы можете открыть дверь багажного отделения при помощи пульта дистанционного управления (см. стр. 160) или при помощи выключателя на двери водителя, если открыты замки обеих передних дверей.

Нажмите и удерживайте кнопку на пульте дистанционного управления или на выключатель в течение примерно 1 секунды, чтобы открыть или закрыть дверь багажного отделения. При каждом нажатии на кнопку пульта дистанционного управления или на выключатель вы услышите звуковой сигнал, и некоторые передние и задние фонари мигнут.

Если вы повторно нажмете на кнопку пульта дистанционного управления или на выключатель во время открывания или закрывания двери багажного отделения, то вы услышите трехкратный звуковой сигнал, дверь прекратит движение, а затем начнет движение в противоположном направлении и остановится в полностью открытом или полностью закрытом положении.

Если стекло двери багажного отделения открыто, то функционирование пульта дистанционного управления прекращается до того момента, пока стекло не будет закрыто.

(Продолжение на следующей странице)

Дверь багажного отделения и ее стекло



Вы можете также закрыть дверь багажного отделения при помощи выключателя, расположенного на этой двери. Если вы повторно нажмете на выключатель во время закрывания двери багажного отделения, то вы услышите трехкратный звуковой сигнал, дверь прекратит движение, а затем начнет движение в противоположном направлении и остановится в полностью открытом положении.

Автореверс

Привод двери багажного отделения имеет функцию автореверса. Если во время открывания или закрывания двери багажного отделения она наткнется на препятствие, то подается трехкратный звуковой сигнал, и направление движения двери меняется на противоположное. Однако автореверс двери багажного отделения может включиться не мгновенно. Перед тем как открывать или закрывать дверь багажного отделения, убедитесь в том, что на пути двери нет пассажиров или каких-либо предметов.

⚠ ПРЕДУПРЕЖДЕНИЕ

Если во время открывания или закрывания двери багажного отделения в зоне движения двери находятся люди, они могут получить серьезную травму.

Перед тем, как открыть или закрыть дверь багажного отделения, убедитесь, что на пути движения двери нет людей или посторонних предметов.

Следите также, чтобы люди, в особенности дети, не просовывали руки в проем двери багажного отделения или в промежуток между краем двери и кузовом. Функция автореверса не действует непосредственно перед тем, как должен запереться замок двери; в этом случае электродвигатель закроет дверь багажного отделения до захлопывания.

В случае отсоединения или разряда аккумуляторной батареи, а также после замены предохранителя при полностью открытой двери багажного отделения потребуются повторная инициализация системы привода двери багажного отделения. После подсоединения аккумуляторной батареи или установки предохранителя полностью закройте дверь багажного отделения вручную.

Электропривод двери багажного отделения может не работать при следующих условиях:

- Если автомобиль стоит на крутом холме.
- Если на автомобиль воздействует сильный порыв ветра.
- Если дверь багажного отделения или крыша автомобиля покрыты снегом или обледенели.

Не устанавливайте никакие аксессуары на дверь багажного отделения. Это может привести к неправильному функционированию электропривода двери багажного отделения. Если дверь багажного отделения покрыта снегом или льдом, обязательно очистите ее, прежде чем пользоваться электроприводом двери.

Если вы потянете за кнопку отпирания двери багажного отделения, расположенную в ручке двери, во время открывания или закрывания двери, то движение прекратится. Вам необходимо будет открыть или закрыть дверь вручную.

Дверь багажного отделения имеет датчики с обеих сторон. Будьте осторожны, чтобы не повредить их. При неисправных датчиках привод двери багажного отделения не будет функционировать должным образом.

Если вы начнете движение при не полностью закрытой двери багажного отделения, раздастся звуковой сигнал, и на информационном дисплее появится сообщение “TAILGATE OPEN” (Открыта дверь багажного отделения).

При движении автомобиля дверь багажного отделения и ее стекло должны быть закрыты. Это позволит избежать повреждения двери или стекла, а также исключит проникновение отработавших газов в салон автомобиля. См. раздел “Опасность отравления угарным газом” на стр. 68.

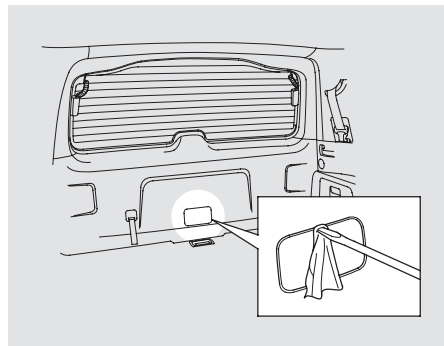
При возникновении неисправности привода двери багажного отделения на информационном дисплее появится сообщение “CHECK POWER TAILGATE” (Проверьте привод двери багажного отделения). Доставьте автомобиль в сервисный центр официального дилера для проверки и необходимого ремонта.

Если это сообщение появилось на информационном дисплее, вы можете открывать и закрывать дверь багажного отделения вручную.

(Продолжение на следующей странице)

Дверь багажного отделения и ее стекло

Отпирание двери багажного отделения



Убедитесь, что рычаг селектора передач находится в положении Р (Стоянка).

При невозможности отпереть дверь багажного отделения с помощью выключателя центрального замка ее можно отпереть вручную.

Положите кусок ткани на верхнюю часть крышки, расположенной с внутренней стороны на двери багажного отделения, затем с помощью небольшой отвертки с плоским жалом снимите крышку.



Автомобили с электроприводом двери багажного отделения

Нажмите на рычаг разблокировки вправо и вниз, как показано на рисунке.



Автомобили без электропривода двери багажного отделения

Если возникает необходимость отпирания двери багажного отделения вручную, это свидетельствует о ее неисправности. Доставьте автомобиль в сервисный центр официального дилера для проверки и необходимого ремонта.

Стекло двери багажного отделения



Чтобы открыть стекло двери багажного отделения, нажмите на кнопку отпирания замка стекла.

Чтобы закрыть стекло, опустите его и нажмите на ручку до фиксации замка.



Для некоторых вариантов исполнения автомобиля

Вы также можете открыть стекло двери багажного отделения при помощи соответствующей кнопки на двери водителя или на пульте дистанционного управления.

Стеклоочиститель заднего стекла не работает при открытом стекле двери багажного отделения. Если вы откроете стекло двери багажного отделения во время работы заднего стеклоочистителя, то он вернется в нерабочее положение (см. стр. 129). Стеклоочиститель возобновит работу после закрывания стекла.

Пульт дистанционного управления замками дверей



LOCK – ЗАПИРАНИЕ ЗАМКОВ. Нажмите на кнопку LOCK пульта управления, чтобы одновременно запереть замки всех дверей, включая дверь багажного отделения. При нажатии кнопки LOCK происходит трехкратное мигание указателей поворота и индикаторов указателей поворота на приборной панели, что является признаком успешной блокировки дверей и активизации охранной системы (при ее наличии). Если хотя бы одна дверь, включая дверь багажного отделения, закрыта неплотно или ключ оставлен в замке зажигания, то запираение дверей с помощью пульта дистанционного управления невозможно.

Для некоторых моделей автомобиля

LOCK – ЗАПИРАНИЕ ЗАМКОВ. Нажмите на кнопку LOCK пульта управления, чтобы одновременно запереть замки всех дверей, включая дверь багажного отделения. Некоторые приборы наружного освещения мигнут один раз. Если вы дважды нажмете на кнопку LOCK в течение 5 секунд, то вы услышите звуковой сигнал, подтверждающий активацию охранной системы. Если хотя бы одна дверь, включая дверь багажного отделения, закрыта неплотно или ключ оставлен в замке зажигания, то запираение дверей с помощью пульта дистанционного управления невозможно.



Для некоторых вариантов исполнения автомобиля

Для информации об изменении настроек функции “KEYLESS LOCK ACKNOWLEDGEMENT” (Подтверждение запираения дверных замков) см. стр. 123.

При движении автомобиля дверь багажного отделения и ее стекло должны быть закрыты. Это позволит избежать повреждения двери или стекла, а также исключит проникновение отработавших газов в салон автомобиля. См. раздел “**Опасность отравления угарным газом**” на стр. 68.

UNLOCK – ОТПИРАНИЕ ЗАМКОВ.

Нажмите на кнопку UNLOCK пульта управления, чтобы одновременно отпереть замки всех дверей, включая дверь багажного отделения. При нажатии на данную кнопку происходит однократное мигание всех указателей поворота и индикаторов указателей поворота, расположенных на приборной панели.

Для некоторых моделей автомобиля

UNLOCK – ОТПИРАНИЕ ЗАМКОВ. Нажмите один раз на кнопку UNLOCK, чтобы отпереть замок водительской двери. При повторном нажатии на эту кнопку будут отперты все остальные двери, включая дверь багажного отделения. При каждом нажатии на кнопку будут мигать некоторые приборы наружного освещения.

Для некоторых моделей автомобиля

Для информации об изменении настроек функции “KEY AND REMOTE UNLOCK MODE” (Режимы отпирания дверных замков) см. стр. 122.

Для некоторых вариантов исполнения автомобиля

Для информации об изменении настроек функции “SECURITY RELOCK TIMER” (Таймер блокировки дверных замков) см. стр. 124.

При нажатии на кнопку UNLOCK включаются передние и задние плафоны индивидуального освещения и плафон освещения багажного отделения, в зависимости от состояния их выключателей (см. стр. 203). Если вы не откроете ни одну дверь, включая дверь багажного отделения, то фонари останутся включенными в течение примерно 30 секунд (или в течение установленного времени для повторного запираения), а затем выключатся. Если вы повторно запрете замки дверей с помощью пульта дистанционного управления до истечения 30 секунд, то плафоны освещения салона выключатся немедленно.

Если в течение 30 секунд вы не откроете ни одну из дверей, все двери автоматически заперутся, а охранная система (при ее наличии) устанавливается в дежурный режим.

Если ключ находится в замке зажигания, то отпирание дверей с помощью пульта дистанционного управления невозможно.

(Продолжение на следующей странице)

Пульт дистанционного управления замками дверей

Для некоторых вариантов исполнения автомобиля

ОТПИРАНИЕ ЗАМКА СТЕКЛА ДВЕРИ БАГАЖНОГО ОТДЕЛЕНИЯ – Нажмите на эту кнопку в течение примерно 1 секунды, чтобы открыть стекло двери багажного отделения. Даже в том случае, когда стекло двери багажного отделения открыто, вы можете запретить саму дверь при помощи пульта дистанционного управления.

Для некоторых вариантов исполнения автомобиля

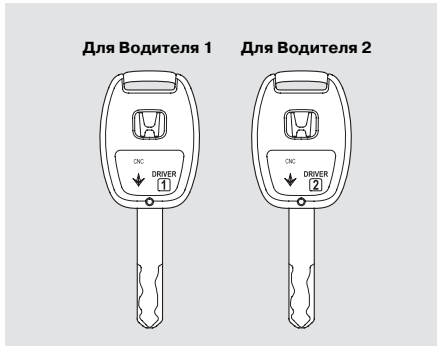
КНОПКА ПРИВОДА ДВЕРИ БАГАЖНОГО ОТДЕЛЕНИЯ – нажмите и удерживайте кнопку TAILGATE, чтобы открыть или закрыть дверь багажного отделения при помощи электропривода. Когда дверь багажного отделения придет в движение, вы услышите звуковой сигнал, и будут мигать некоторые передние и задние фонари.

Если вы вновь нажмете на ту же кнопку во время открывания или закрывания двери багажного отделения, то прозвучит трехкратный звуковой сигнал, дверь прекратит движение, а затем начнет двигаться в противоположном направлении и остановится в полностью открытом или полностью закрытом положении.

Для некоторых моделей автомобиля

КНОПКА PANIC (СИГНАЛ ТРЕВОГИ) – Нажмите и удерживайте эту кнопку в течение примерно 1 секунды, чтобы привлечь к себе внимание; будет звучать звуковой сигнал и приборы наружного освещения будут мигать в течение 30 секунд. Для отмены сигнала тревоги нажмите на любую иную кнопку пульта или поверните ключ зажигания в положение ON (II). Функция подачи сигнала тревоги не работает, если ключ находится в замке зажигания.

Восстановление запомненных регулировок (Для некоторых вариантов исполнения автомобиля)



При отпирании замков с помощью пульта дистанционного управления восстанавливаются запомненные настройки, связанные с конкретным пультом.

Ниже перечислены настройки, восстанавливаемые с помощью пультов:

- Персональные настройки (см. стр. 107).
- Регулировки сиденья водителя (см. стр. 181).

Когда вы отпираете замок двери водителя при помощи пульта дистанционного управления и открываете эту дверь, будут восстановлены регулировки сиденья водителя (за исключением поясничной опоры с электроприводом) и регулировки наружных зеркал заднего вида, сохраненные в памяти. При этом загорится индикатор в кнопке запоминания настроек, связанной с данным пультом дистанционного управления.

(Продолжение на следующей странице)

Пульт дистанционного управления замками дверей

Идентификационные номера водителей (Driver 1 – Водитель 1 или Driver 2 – Водитель 2) нанесены на корпуса пультов дистанционного управления. Убедитесь в том, что вы запомнили предпочтительные регулировки в ячейке памяти, которая связана с тем пультом дистанционного управления, которым вы обычно пользуетесь.

Правила обращения и уход за пультом дистанционного управления центральным замком

- Не подвергайте пульт сильным ударам и не роняйте его.
- Защищайте пульт от воздействия очень высокой или низкой температуры.
- Погружение пульта в воду или другую жидкость приведет к его выходу из строя.
- При утере пульта дистанционного управления обратитесь к официальному дилеру компании Honda для приобретения и программирования дополнительного пульта.

Замена элемента питания пульта дистанционного управления

Если для запирания или отпираания замков дверей требуется неоднократное нажатие на кнопки пульта дистанционного управления, как можно скорее замените элемент питания.

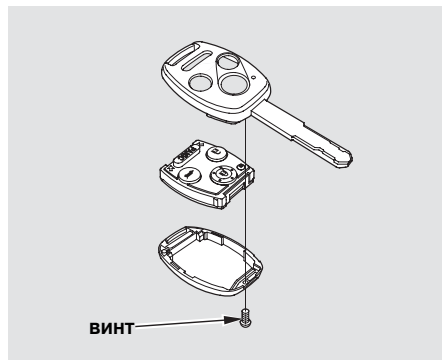
Тип используемого элемента питания:
CR1616

Для замены элемента питания выполните следующее:

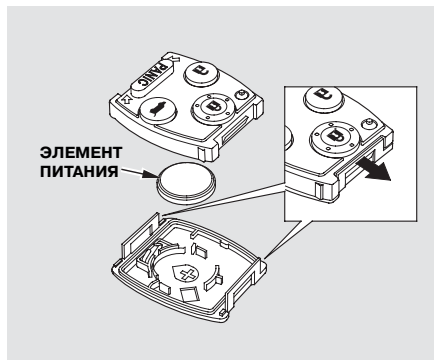
1. Отверните винт в нижней части пульта с помощью маленькой крестовой отвертки.

ПРИМЕЧАНИЕ: Будьте осторожны при отворачивании этого винта, так как его головка может сломаться.

Пульт дистанционного управления замками дверей



2. Вставьте ноготь в щель и разъедините корпус пульта.



3. Снимите внутреннюю крышку пульта, слегка отогнув две фиксирующие скобки.

4. Выньте использованный элемент питания и вставьте новый элемент положительным полюсом (+) вниз.

ВНИМАНИЕ

Неправильная утилизация использованных элементов питания наносит вред окружающей среде и здоровью людей. Утилизация элементов питания должна выполняться в соответствии с местными экологическими правилами и нормами.

5. Соберите пульт в последовательности, обратной его разборке.

(Продолжение на следующей странице)

Пульт дистанционного управления замками дверей

О соответствии требованиям правил FCC
В соответствии с требованиями FCC: Данное устройство соответствует требованиям Части 15 Правил FCC. Функционирование устройства должно удовлетворять двум следующим условиям: (1) Данное устройство не должно вызывать вредных радиопомех, и (2) данное устройство должно воспринимать любые принимаемые радиопомехи, включая помехи, которые могут вызвать нежелательное функционирование устройства.

Внесение изменений в конструкцию без официального разрешения организации, несущей ответственность за соответствие требованиям Правил, может повлечь за собой отмену права владельца на пользование устройством.

Данное устройство соответствует требованиям Правил RSS-210. Функционирование устройства должно удовлетворять двум следующим условиям: (1) Данное устройство не должно вызывать радиопомех, и (2) данное устройство должно воспринимать любые радиопомехи, которые могут вызвать нежелательное функционирование устройства.

Модели автомобиля, предназначенные для Мексики

Требования COFETEL:

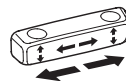
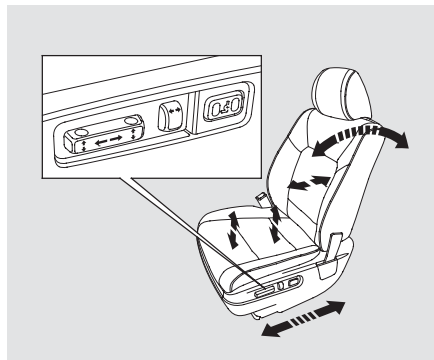
Данное устройство функционирует на вторичной основе и, следовательно, должно воспринимать радиопомехи, включая помехи от подобных устройств, и не должно вызывать вредных радиопомех для систем, функционирующих на первичной основе.

Код одобрения COFETEL: 5WK49308

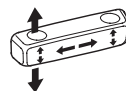
Электрическая регулировка передних сидений (Для некоторых вариантов исполнения автомобиля)

На страницах 14 – 16 изложена важная информация по вопросам безопасности и правильной регулировки сидений и их спинок. Органы управления электрической регулировкой расположены в нижней части с внешней стороны каждого переднего сиденья. Регулировать положение сиденья можно при любом положении ключа в замке зажигания. Не начинайте движения, пока не закончите регулировку сиденья по всем параметрам.

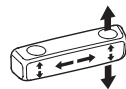
Сиденье переднего пассажира имеет такие же регулировки, как и сиденье водителя, за исключением регулировки по высоте и регулировки поясничной опоры.



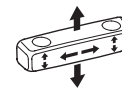
Регулятор горизонтального положения сиденья.



Регулятор высоты передней части сиденья. (Только для сиденья водителя)



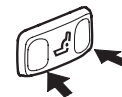
Регулятор высоты сиденья. (Только для сиденья водителя)



Регулятор перемещения всего сиденья вверх и вперед, или вниз и назад. Одновременно с этим передняя часть сиденья слегка сдвигается вверх или вниз. (Только для сиденья водителя)



Регулятор угла наклона спинки сиденья.



Регулятор поясничной опоры. (Только для сиденья водителя)

(Продолжение на следующей странице)

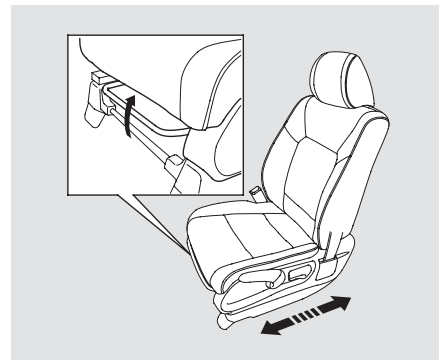
Сиденья

Отрегулированное водителем положение сиденья можно запомнить. Система запоминает два положения сиденья в отдельных ячейках памяти. Впоследствии вы можете восстановить требуемое положение сиденья, нажав на соответствующую кнопку управления памятью. О запоминании и восстановлении регулировок сиденья водителя см. стр. 181.

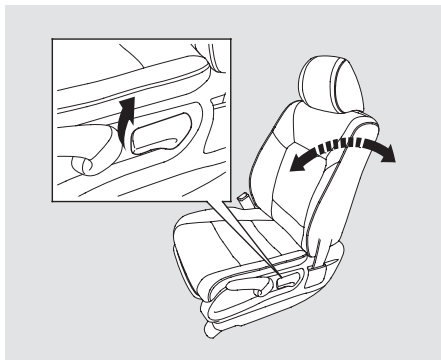
Ручная регулировка передних сидений (Для некоторых вариантов исполнения автомобиля)

На страницах 14 - 16 изложена важная информация по вопросам безопасности и правильной регулировки сидений и их спинок.

Не начинайте движения, пока не закончите регулировку сиденья по всем параметрам.



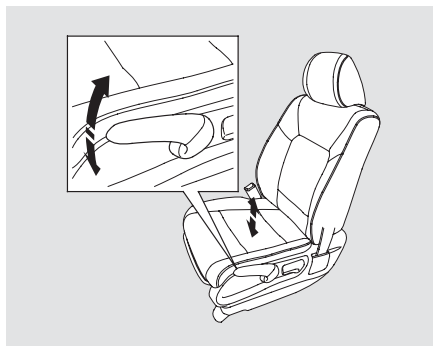
Чтобы сместить сиденье вперед или назад, поднимите рычаг, который находится под передней кромкой подушки сиденья. Установите сиденье в требуемое положение и опустите рычаг. Попытайтесь сместить сиденье для проверки надежности его фиксации в новом положении.



Чтобы отрегулировать угол наклона спинки сиденья, потяните вверх рычаг, который расположен внизу, с внешней стороны сиденья.

Отрегулировав положение сиденья, проверьте надежность фиксации, попытавшись сдвинуть его.

Ручная регулировка высоты сиденья водителя (Для некоторых вариантов исполнения автомобиля)



В автомобиле предусмотрена возможность регулировки высоты водительского сиденья. Чтобы поднять сиденье на нужную высоту, несколько раз потяните вверх рычаг, расположенный с внешней стороны подушки сиденья. Чтобы опустить сиденье, нажмите на рычаг несколько раз.

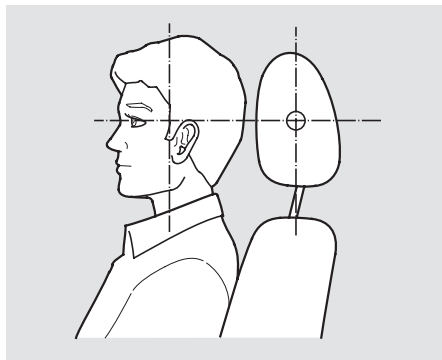
Не начинайте движения, пока не закончите регулировку сиденья по всем параметрам.

Подголовники

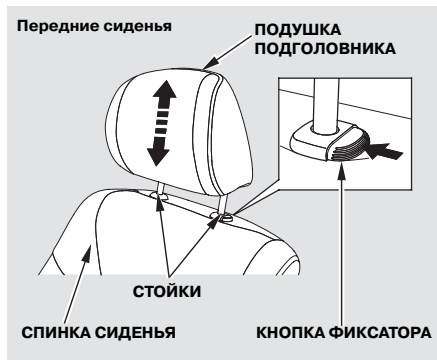
На странице 16 изложена важная информация по вопросам безопасности и правильной регулировки положения подголовников.

Все сиденья автомобиля оборудованы подголовниками, которые служат для защиты водителя и пассажира от травм шеи при ударе сзади, а также от иных травм.

(Продолжение на следующей странице)

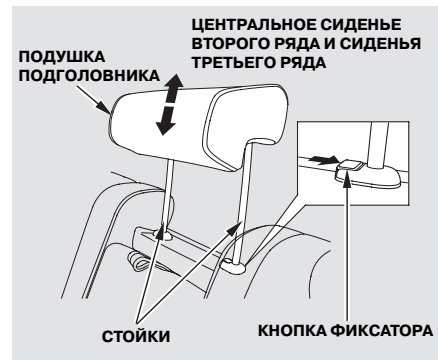


Для того чтобы подголовники могли эффективно выполнять свои защитные функции, они должны быть отрегулированы по высоте так, чтобы затылок опирался на среднюю часть подголовника.



Регулировка положения подголовников

Все подголовники можно отрегулировать по высоте. Регулировка положения подголовника производится одновременно двумя руками. Запрещается регулировать положение подголовников во время движения автомобиля. Чтобы поднять подголовник, просто потяните его вверх. Чтобы опустить подголовник, необходимо предварительно нажать сбоку на кнопку фиксатора, показанную на рисунке, и опустить подголовник в требуемое положение.



Снятие подголовника

Чтобы снять подголовник для чистки или ремонта, вытяните его вверх до упора. Нажмите кнопку фиксатора, затем извлеките подголовник из спинки сиденья.

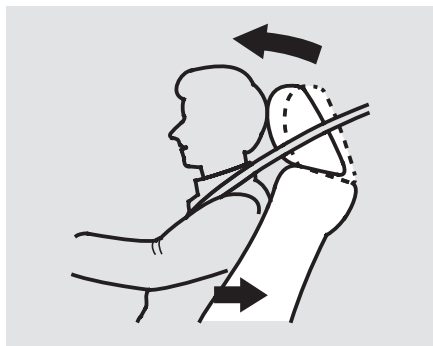
⚠ ПРЕДУПРЕЖДЕНИЕ

Если вы не установите подголовник обратно, это может привести к серьезным травмам при дорожно-транспортном происшествии.

Обязательно установите снятый подголовник обратно перед началом движения.

Для обратной установки подголовника, вставьте стойки в отверстия. Затем отрегулируйте высоту подголовника, нажимая на кнопку фиксатора.

При установке подголовников на место убедитесь в надежности их фиксации.

Активные подголовники

Сиденья водителя и переднего пассажира оснащены активными подголовниками. При сильном ударе сзади туловище пристегнутого ремнем безопасности водителя или пассажира оказывает сильное давление на спинку сиденья, и активный подголовник автоматически перемещается вперед.

Таким образом уменьшается расстояние между подголовником и головой пассажира. Это помогает защитить пассажира от «хлыстовой» травмы шейного отдела позвоночника.

После столкновения активные подголовники возвращаются в обычное положение.

Если подголовник не вернулся в обычное положение, или после сильного столкновения, обратитесь к официальному дилеру Honda для проверки автомобиля.

(Продолжение на следующей странице)

Сиденья

Для того чтобы подголовники должным образом выполняли свои защитные функции:

- Не вешайте никакие посторонние предметы на подголовники и на их стойки.
- Не размещайте никаких предметов между пассажиром и спинкой сиденья.
- Следите, чтобы каждый подголовник был установлен на свое место.
- При необходимости замены, приобретайте только оригинальные подголовники Honda.

Подлокотники

Передние сиденья



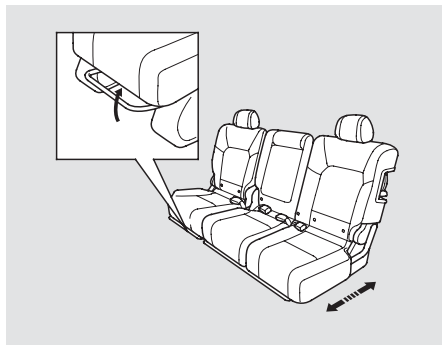
Крышка ящика центральной консоли может использоваться в качестве подлокотника.

Задние сиденья

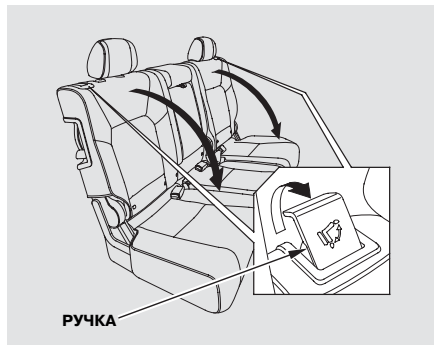


Задний подлокотник находится в средней части заднего сиденья. Опустите центральный подлокотник заднего сиденья в горизонтальное положение, если хотите его использовать.

Регулировка сидений второго ряда



Чтобы сдвинуть сиденья второго ряда вперед или назад, потяните вверх рычаг, расположенный под передней частью подушки сиденья. Имеются отдельные рычаги для левого и правого сиденья. Установите сиденье в требуемое положение и отпустите рычаг. Попробуйте сместить сиденье для проверки надежности его фиксации в новом положении.



Для регулировки наклона спинки сидений второго ряда потяните вверх ручку, расположенную с внешней стороны сиденья, и нажмите на спинку сиденья.

Складывание сидений второго ряда

Левую и правую часть сиденья можно сложить по отдельности.

1. Перед складыванием спинки сиденья отсоедините съемное крепление ремня безопасности, вставьте скобу ремня в паз сбоку крепления пряжки (см. стр. 175) и дайте ремню безопасности полностью смотаться на инерционную катушку. Хранить съемный кронштейн и скобу ремня безопасности следует в корпусе инерционной катушки.
2. Установите подголовник в крайнее нижнее положение.
3. Потяните вверх рычажок фиксатора, расположенный с внешней стороны спинки сиденья.
4. Сложите спинку сиденья вперед.

(Продолжение на следующей странице)

Сиденья

Для возврата спинок сидений в вертикальное положение выполните процедуру в обратном порядке. Перед началом движения следует убедиться в том, что сиденье надежно зафиксировалось в выбранном положении.

Доступ к сиденьям третьего ряда



Чтобы получить доступ к сиденьям третьего ряда, потяните вверх рычаг, расположенный с внешней стороны правого сиденья второго ряда. Спинка сиденья наклонится вперед, и сиденье сдвинется вперед.

После возвращения спинки сиденья в вертикальное положение нажмите на сиденье назад и сдвиньте его до фиксации. Перед посадкой убедитесь, что сиденье надежно зафиксировано в требуемом положении.

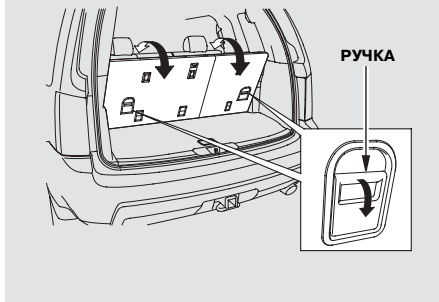
Складывание сидений третьего ряда

Для увеличения вместимости багажного отделения, вы можете по отдельности сложить левую и правую часть сиденья третьего ряда.

1. При помощи скобы ремня отсоедините ремень безопасности от съемного кронштейна.
2. Опустите подголовники задних сидений в самое нижнее фиксированное положение.

ПРИМЕЧАНИЕ: Для складывания сидения третьего ряда, спинки сидений второго ряда должны быть сложены вперед или находиться в полностью вертикальном положении.

СИДЕНЬЯ ТРЕТЬЕГО РЯДА



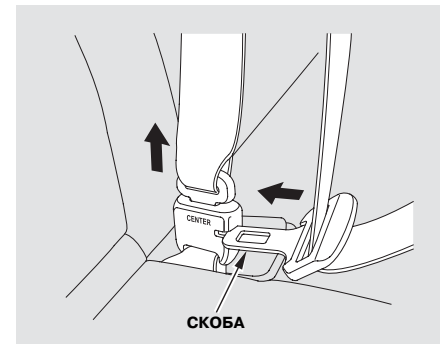
3. Разблокируйте спинку сиденья, потянув за ручку. Сложите спинку сиденья вперед.

При складывании сидений третьего ряда убедитесь в том, что ремни безопасности крайних сидений уложены в удерживающие пазы в боковых панелях отделки.

Для возврата спинок сидений в вертикальное положение выполните процедуру в обратном порядке. Перед началом движения следует убедиться в том, что сиденье надежно зафиксировалось в выбранном положении. Установите ремни безопасности обратно на съемные кронштейны.

Убедитесь в том, что все предметы в багажном отделении надежно закреплены. Незакрепленные предметы в случае экстренного торможения могут быть с силой брошены вперед и нанести травмы пассажирам (см. раздел «Перевозка багажа» на стр. 304).

Съемный кронштейн



Ремни безопасности центрального сиденья второго ряда и сидений третьего ряда имеют съемные кронштейны.

Чтобы отсоединить съемный кронштейн, вставьте скобу ремня в боковую прорезь на съемной пряжке. Хранить съемный кронштейн и скобу ремня безопасности следует в корпусе инерционной катушки.

(Продолжение на следующей странице)

Сиденья

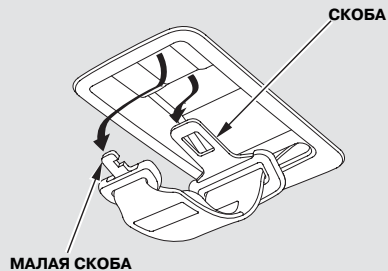
При установке спинок задних сидений в вертикальное положение установите кронштейны обратно надлежащим образом.

⚠ ПРЕДУПРЕЖДЕНИЕ

Использование ремня безопасности при незафиксированном надлежащим образом съемном кронштейне значительно увеличивает риск получения серьезных травм или летального исхода при дорожно-транспортном происшествии.

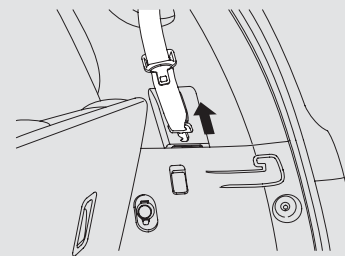
Перед использованием ремня безопасности убедитесь, что кронштейн ремня закреплен надлежащим образом.

ЦЕНТРАЛЬНЫЕ СИДЕНЬЯ ВТОРОГО И ТРЕТЬЕГО РЯДА



Вытяните малую скобу и скобу из держателей на потолке, затем вытяните ремень безопасности.

СИДЕНЬЯ ТРЕТЬЕГО РЯДА



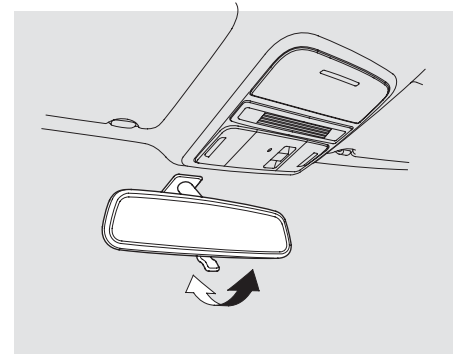
Вытяните ремни безопасности крайних сидений из их держателей. Держатели ремней безопасности сидений третьего ряда следует использовать только при снятии ремней безопасности.



При установке спинок сидений в вертикальное положение зафиксируйте кронштейн надлежащим образом. Для этого совместите треугольные метки на малой скобе и съемном кронштейне замка и вставьте скобу в замок.

Потяните за ремень безопасности, чтобы убедиться в том, что кронштейн надежно закреплен. Убедитесь, что ремень безопасности не перекручен.

Зеркала заднего вида



Для обеспечения хорошей обзорности, следует постоянно поддерживать чистоту и проверять правильность регулировки внутреннего и наружных зеркал заднего вида. Перед тем как отправиться в путь, убедитесь в том, что зеркала заднего вида отрегулированы должным образом.

(Продолжение на следующей странице)

Зеркала заднего вида

Внутреннее зеркало заднего вида может находиться в двух положениях: для езды в светлое или темное время суток. В ночном положении коэффициент отражения зеркала уменьшается, что способствует ослаблению слепящего действия фар автомобилей, едущих сзади. Нажимая на рычажок, расположенный под зеркалом, выберите требуемое положение внутреннего зеркала заднего вида.



Для некоторых вариантов исполнения автомобиля

Внутреннее зеркало заднего вида может автоматически уменьшать свой коэффициент отражения, чтобы снизить вероятность ослепления водителя. Чтобы включить данную функцию, нажмите на кнопку, расположенную в нижней части зеркала. Одновременно для напоминания водителю о том, что данный режим активен, включается индикатор AUTO. Если индикатор светится, то коэффициент отражения внутреннего зеркала заднего вида будет снижаться при освещении фарами следующего позади вас автомобиля, а после исчезновения яркого света отражательная способность зеркала

восстанавливается. Вы можете отключить данную функцию, снова нажав на ту же кнопку.

Для некоторых вариантов исполнения автомобиля

Если при включенном зажигании (положение ON (II) замка зажигания) вы включите передачу заднего хода, то в левой части внутреннего зеркала заднего вида появляется вид участка дороги, который расположен за автомобилем. Дополнительная информация приведена на стр. 294.

ВНИМАНИЕ

На задней стороне зеркала находится датчик. Если вы повесите какие-либо предметы на зеркало, это может привести к неправильному функционированию системы.

Электрическая регулировка зеркал заднего вида



1. Поверните ключ зажигания в положение ON (II) (Зажигание включено).
2. Переведите рычажок переключателя влево (L) или вправо (R) для того, чтобы отрегулировать левое или правое зеркало соответственно.

3. Нажимая на левый, правый, верхний или нижний край регулятора, отрегулируйте положение выбранного наружного зеркала заднего вида.
4. После окончания регулировки обоих зеркал переведите рычажок переключателя в среднее положение, в котором регулятор не действует. Это необходимо для того, чтобы при случайном нажатии на кнопку не нарушить установленную регулировку наружных зеркал заднего вида.

Наклон наружных зеркал при включении передачи заднего хода (Для некоторых вариантов комплектации автомобиля)

Наружные зеркала могут автоматически наклоняться при включении передачи заднего хода. При включении передачи заднего хода выбранное наружное зеркало заднего вида наклонится вниз для улучшения обзора дороги при параллельной парковке. При выключении передачи заднего хода зеркало вернется в исходное положение.

- Чтобы наклонялось зеркало со стороны водителя, поверните переключатель выбора зеркала влево.
- Чтобы наклонялось зеркало со стороны пассажира, поверните переключатель выбора зеркала вправо.
- Для отключения данной функции установите переключатель выбора зеркала в среднее положение.

Положения наружных зеркал заднего вида можно запомнить и вызывать из памяти (см. стр. 181).

(Продолжение на следующей странице)

Зеркала заднего вида

Электрообогрев наружных зеркал заднего вида (Для некоторых вариантов комплектации автомобиля)



Автомобиль оборудован электрообогревателями наружных зеркал заднего вида, которые помогают удалить с зеркал тонкий слой льда или конденсата. Электрообогрев зеркал включается нажатием на выключателя, когда ключ в замке зажигания находится в положении ON (II). При этом загорается индикатор, встроенный в кнопку. Повторное нажатие на кнопку приводит к выключению электрообогревателя. Отметим, что данная кнопка используется также для включения и выключения обогревателя заднего стекла.

Запоминание положения сиденья водителя (для некоторых вариантов исполнения автомобиля)

Вы можете сохранить в электронной памяти автомобиля положение сиденья водителя и наружных зеркал заднего вида.

Имеется возможность запомнить два различных положения сиденья и наружных зеркал заднего вида. Выберите запомненное положение при помощи соответствующей кнопки памяти или пульта дистанционного управления (1 или 2).

Вы можете изменить настройки “MEMORY POSITION LINK” (Восстановление запомненных регулировок) при помощи информационного дисплея (см. стр. 114).

Запоминание положения сиденья водителя
Данную операцию можно выполнить только при неподвижном автомобиле.

1. Поверните ключ зажигания в положение ON (II) (Зажигание включено). Вы можете сохранить в памяти настройки сиденья водителя только при положении ON (II) замка зажигания. Восстановить ранее запомненные настройки можно при любом положении ключа зажигания.
2. Отрегулируйте сиденье в наиболее удобное для вас положение (см. стр. 167). Установите зеркала заднего вида в положение наилучшей обзорности (см. стр. 178).



3. Нажмите и удерживайте в нажатом положении кнопку SET, которая расположена на панели управления. Вы услышите звуковой сигнал. Немедленно нажмите на одну из кнопок памяти (1 или 2) до тех пор, пока вы не услышите два звуковых сигнала. Загорится индикаторная лампочка в выбранной кнопке памяти. Теперь положение сиденья водителя и наружных зеркал заднего вида запомнено.

(Продолжение на следующей странице)

Запоминание положения сиденья водителя (для некоторых вариантов исполнения автомобиля)

При выполнении любого из перечисленных ниже действий после нажатия кнопки SET процедура запоминания настроек будет отменена.

- Если ни одна из кнопок выбора ячейки памяти не будет нажата в течение пяти секунд.
- Если кнопка SET будет вновь нажата в течение 5 секунд.
- Если вы нажмете на какой-либо регулятор положения сиденья или рулевого колеса.
- Если вы нажмете на регулятор положения зеркал заднего вида.

С помощью каждой кнопки выбора ячеек памяти запоминается только одно положение рабочего места водителя. При записи в память нового положения предыдущее содержимое данной ячейки памяти стирается. Если вы хотите запомнить новые регулировки, сохранив при этом текущие, то используйте вторую кнопку памяти.

В случае отсоединения или полного разряда аккумуляторной батареи все запомненные регулировки будут утрачены.

Выбор запомненных регулировок



Чтобы восстановить ранее запомненные регулировки сиденья и зеркал заднего вида, выполните следующее:

1. Убедитесь, что рычаг селектора передач находится в положении P (Стоянка).
2. Нажимайте на кнопку выбора ячейки памяти (1 или 2) до тех пор, пока не услышите звуковой сигнал.

Запоминание положения сиденья водителя, электрообогрев сидений

Система автоматически переместит сиденье водителя и наружные зеркала заднего вида в ранее запомненные положения. В процессе восстановления регулировок индикатор, встроенный в кнопку, будет мигать. По окончании восстановления регулировок вы услышите два звуковых сигнала, а индикатор останется гореть.

Чтобы прервать процесс автоматического восстановления положения сиденья водителя и наружных зеркал заднего вида, выполните любое из следующих действий:

- Нажмите на любую кнопку управления памятью: SET, 1 или 2.
- Нажмите на любой переключатель регулировки сиденья или рулевого колеса.
- Переведите рычаг селектора передач из положения Р (Стоянка) в любое иное положение.
- Нажмите на регулятор положения наружных зеркал заднего вида.

После того, как запомненные положения сиденья и зеркал заднего вида будут восстановлены, вы можете дополнительно изменить их с помощью соответствующих переключателей. Если вы дополнительно отрегулируете положения сиденья и зеркал, то встроенный в кнопку памяти индикатор погаснет. Чтобы сохранить измененное положение рабочего места для последующего использования, вы должны повторно записать его в память системы.

Вы можете включить или отключить систему автоматического восстановления регулировок. Дополнительная информация приведена на стр. 163.

Электрообогрев сидений (Для некоторых моделей)



Оба передних сиденья вашего автомобиля оборудованы электрическими обогревателями. Обогреватели работают только при включенном зажигании (ключ зажигания повернут в положение ON (II)).

Для некоторых моделей автомобиля
В пассажирском сиденье предусмотрен обогрев только нижней части сиденья, так как в сиденье встроена боковая подушка безопасности.

(Продолжение на следующей странице)

Электробогрев сидений



Нажмите на сторону выключателя с маркировкой HI, чтобы быстро подогреть сиденье. Как только сиденье нагреется до необходимой температуры, нажмите на нижнюю часть кнопки выключателя (LO), чтобы перейти к режиму поддержания постоянного уровня подогрева сиденья. Сиденье будет оставаться теплым.



Подушки и спинки крайних сидений второго ряда оборудованы электрическими обогревателями. При включении обогревателя сиденья водителя включается обогрев только сиденья второго ряда, расположенного позади водителя. При включении обогрева сиденья переднего пассажира включается обогрев сиденья второго ряда, расположенного позади сиденья переднего пассажира.

Работая в режиме интенсивного подогрева (HI), система автоматически выключается после того, как сиденье будет нагрето, а затем снова включается, если сиденье остынет.

В режиме умеренного подогрева (LO) система работает непрерывно. Режимы обогрева не изменяются автоматически при изменении температуры сиденья.

При использовании электрообогрева сидений соблюдайте следующие меры предосторожности:

- Используйте режим HI (Высокая интенсивность) только для быстрого начального обогрева сидений. После прогрева переведите систему в режим низкой интенсивности. В режиме высокой интенсивности система потребляет значительный ток и вызывает разряд аккумуляторной батареи.
- Не включайте электрообогрев сидений даже в режиме умеренной интенсивности (LO) при неработающем двигателе и при продолжительной работе двигателя в режиме холостого хода. Это может привести к сильному разряду аккумуляторной батареи и затруднениям при запуске двигателя.



Для работы электрических стеклоподъемников необходимо, чтобы ключ зажигания находился в положении ON (II). Чтобы опустить стекло, нажмите на выключатель вниз и удерживайте его. Как только стекло дойдет до нужного положения, отпустите выключатель. Чтобы поднять стекло, потяните выключатель назад и удерживайте его.

Электрические стеклоподъемники функционируют в течение 10 минут после выключения зажигания. Открывание любой из передних дверей приводит к отключению данной функции.

⚠ ПРЕДУПРЕЖДЕНИЕ

Электрический стеклоподъемник может сильно зажать и травмировать руку или пальцы, попавшие в проем окна.

Перед тем как включить электрический стеклоподъемник на закрытие окна, убедитесь, чтобы пассажиры не будут травмированы поднимающимся стеклом.

ПРЕДОСТЕРЕЖЕНИЕ: *Выходя из автомобиля, в котором остаются дети или взрослые пассажиры, обязательно выньте ключ из замка зажигания и возьмите его с собой.*

РЕЖИМ AUTO — Для полного опускания любого переднего стекла нажмите на выключатель до второго упора и отпустите его. Стекло автоматически полностью опустится. Чтобы окно открылось не полностью, одновременно потяните выключатель вверх.

Для полного закрывания любого переднего стекла потяните выключатель вверх до второго упора и отпустите его. Стекло автоматически полностью поднимется. Чтобы окно закрылось не полностью, кратковременно нажмите на выключатель.

(Продолжение на следующей странице)

Электрические стеклоподъемники

Чтобы частично приоткрыть или закрыть окно, слегка (до первого упора) нажмите или потяните переключатель и удерживайте его в этом положении. Вы можете остановить стекло в желаемом положении, отпустив выключатель.

Если вы нажмете главный выключатель стеклоподъемников (MAIN), то пассажиры не смогут пользоваться своими стеклоподъемниками. Чтобы отключить эту функцию, нажмите на главный выключатель еще раз, чтобы он вышел из утопленного положения. Главный выключатель стеклоподъемников целесообразно устанавливать в выключенное положение при перевозке в автомобиле детей, которые могли бы получить травму, случайно включив стеклоподъемник.

Индикаторы, расположенные в выключателях, включаются при повороте ключа в замке зажигания в положение ON (II).

АВТОРЕВЕРС - Если стекло передней двери поднимается в автоматическом режиме, и на пути его движения встречается какое-либо препятствие, то стекло автоматически начнет опускаться вниз, а затем остановится. Чтобы закрыть переднее окно после остановки стеклоподъемника, уберите препятствие из оконного проема и еще раз нажмите на выключатель стеклоподъемника.

Режим автореверса не работает, если стекло находится в практически полностью поднятом состоянии. Даже при наличии этой функции необходимо всегда убедиться в том, что в оконном проеме нет каких-либо частей тел пассажиров или предметов, прежде чем закрывать стекла.

ПРИМЕЧАНИЕ: Только для двери водителя — функция автореверса отключается, если вы продолжаете тянуть выключатель стеклоподъемника вверх.

В случае разряда или отсоединения аккумуляторной батареи, а также при снятии или перегорании предохранителя цепи стеклоподъемников, функция AUTO может отключиться. Если функция AUTO отключится, вам необходимо будет вновь инициировать ее после подключения аккумуляторной батареи или установки нового предохранителя.

1. Запустите двигатель. Нажмите на выключатель стеклоподъемника двери водителя до полного опускания стекла.
2. Потяните вверх выключатель стеклоподъемника двери водителя, чтобы полностью поднять стекло, затем удерживайте выключатель в течение еще одной-двух секунд.
3. Повторите эти шаги для выключателя стеклоподъемника двери переднего пассажира.

Если стеклоподъемники не функционируют должным образом, обратитесь на сервисную станцию официального дилера для проверки системы.

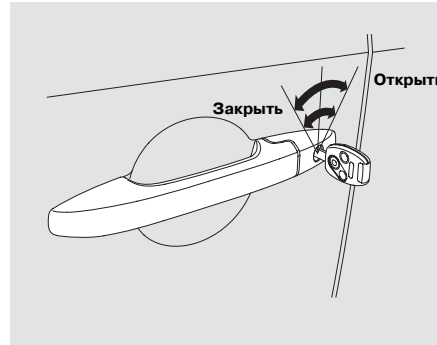
Управление стеклоподъемниками и приводом верхнего люка с помощью пульта дистанционного управления

Управлять стеклоподъемниками и приводом верхнего люка (при наличии) можно с помощью пульта дистанционного управления.

1. Нажмите один раз на кнопку UNLOCK пульта управления, чтобы отпереть замок водительской двери.
2. Нажмите второй раз на кнопку UNLOCK и удерживайте ее в нажатом положении. Замки пассажирских дверей и двери багажного отделения отпрутятся, а все четыре стекла и верхний люк начнут открываться. Чтобы остановить движение стекол и верхнего люка, отпустите кнопку.
3. Чтобы продолжить открывание окон и люка, снова нажмите на кнопку UNLOCK (в течение 10 секунд после шага 1) и удерживайте ее в нажатом положении. Если стекла или люк не дошли до требуемого положения, повторите шаги 1 и 2.

Закрывать окна и верхний люк с помощью пульта дистанционного управления невозможно.

Управление стеклоподъемниками и приводом верхнего люка с помощью ключа



Управлять стеклоподъемниками и приводом верхнего люка (при наличии) можно также с помощью ключа, вставленного в замок водительской двери.

Чтобы открыть окна, выполните следующее:

1. Вставьте ключ в замок водительской двери.
2. Поверните ключ по часовой стрелке и отпустите его.
3. Поверните ключ еще раз, и удерживайте его. Все четыре стекла и верхний люк начнут открываться. Чтобы остановить движение стекол и верхнего люка, отпустите ключ.
4. Чтобы продолжить открывание окон и люка, до истечения 10 секунд после шага 2 снова поверните ключ, и удерживайте его.

(Продолжение на следующей странице)

Электрические стеклоподъемники, верхний вентиляционный люк

Чтобы закрыть окна, выполните следующее:

1. Вставьте ключ в замок водительской двери.
2. Поверните ключ против часовой стрелки, и отпустите его.
3. Поверните ключ против часовой стрелки еще раз, и удерживайте его. Все четыре стекла и верхний люк начнут закрываться. Чтобы остановить движение стекол и верхнего люка, отпустите ключ.
4. Чтобы продолжить закрывание окон и люка, до истечения 10 секунд после шага 2 снова поверните ключ, и удерживайте его.

Если стекла или люк не дошли до требуемого положения, повторите шаги 2 и 3.

Верхний вентиляционный люк в крыше (Для некоторых вариантов исполнения автомобиля)



Переключатель вентиляционного люка расположен на потолке, между плафонами местной подсветки. Управление люком возможно только в том случае, если ключ зажигания повернут в положение ON (II).

Чтобы полностью открыть верхний люк, сдвиньте переключатель назад. Люк полностью откроется. Чтобы люк открылся не полностью, кратковременно нажмите на переключатель вперед.

Чтобы приподнять заднюю кромку вентиляционного люка, нажмите на центральную часть выключателя. Чтобы люк открылся не полностью, кратковременно нажмите на переключатель вперед.

Чтобы полностью закрыть вентиляционный люк, нажмите на выключатель вперед и отпустите его. Люк полностью закроется. Чтобы вентиляционный люк закрылся не полностью, кратковременно нажмите на выключатель.

Чтобы частично приоткрыть или закрыть верхний люк, слегка сдвиньте переключатель назад или вперед и удерживайте его в этом положении. Вентиляционный люк остановится, когда вы отпустите переключатель.

Перед тем как открывать или закрывать вентиляционный люк, убедитесь в том, что пассажиры не держат руки в проеме люка.

⚠ ПРЕДУПРЕЖДЕНИЕ

Крышка вентиляционного люка может сильно зажать и травмировать попавшие в проем люка руку или пальцы.

Перед тем как закрыть вентиляционный люк, убедитесь в том, что проем люка полностью свободен и опасность зажать руку или пальцы кого-либо из пассажиров отсутствует.

АВТОРЕВЕРС - Если вентиляционный люк закрывается в автоматическом режиме, и на пути его движения встречается какое-либо препятствие, то люк начинает двигаться в обратном направлении, а затем останавливается. Чтобы закрыть верхний люк после остановки его движения, уберите препятствие из проема и еще раз нажмите на кнопку выключателя вентиляционного люка.

Функция автореверса может не сработать, если крышка люка уже почти полностью закрылась. Поэтому вам следует обязательно проверить безопасность положения всех пассажиров, находящихся в салоне автомобиля, перед тем, как закрыть верхний люк.

Привод верхнего люка остается работоспособным в течение некоторого времени после выключения зажигания. Вы можете открывать и закрывать вентиляционный люк в течение 10 минут после выключения зажигания. Однако после открывания любой передней двери эта функция более не действует.

ВНИМАНИЕ

Попытка открыть вентиляционный люк при отрицательной температуре окружающего воздуха или в том случае, когда люк покрыт слоем снега или льда, может привести к повреждению панели люка или его электрического привода.

ПРЕДОСТЕРЕЖЕНИЕ: *Выходя из автомобиля, в котором остаются дети или взрослые пассажиры, обязательно выньте ключ из замка зажигания и возьмите его с собой.*

ПРЕДОСТЕРЕЖЕНИЕ: *Не высовывайте в проем люка руки или любые части тела на ходу автомобиля, поскольку это может привести к тяжелым травмам или летальному исходу.*

Управление вентиляционным люком с помощью пульта дистанционного управления или ключа

Управлять вентиляционным люком можно с помощью пульта дистанционного управления или ключа, находясь вне автомобиля. Для более подробной информации см. стр. 187.

Стояночный тормоз



Чтобы включить стояночный тормоз, нажмите на педаль стояночного тормоза до упора. Чтобы выключить стояночный тормоз, полностью вытяните рукоятку отпущения стояночного тормоза. При полном выключении стояночного тормоза индикатор, расположенный на приборной панели, должен погаснуть (см. стр. 78).

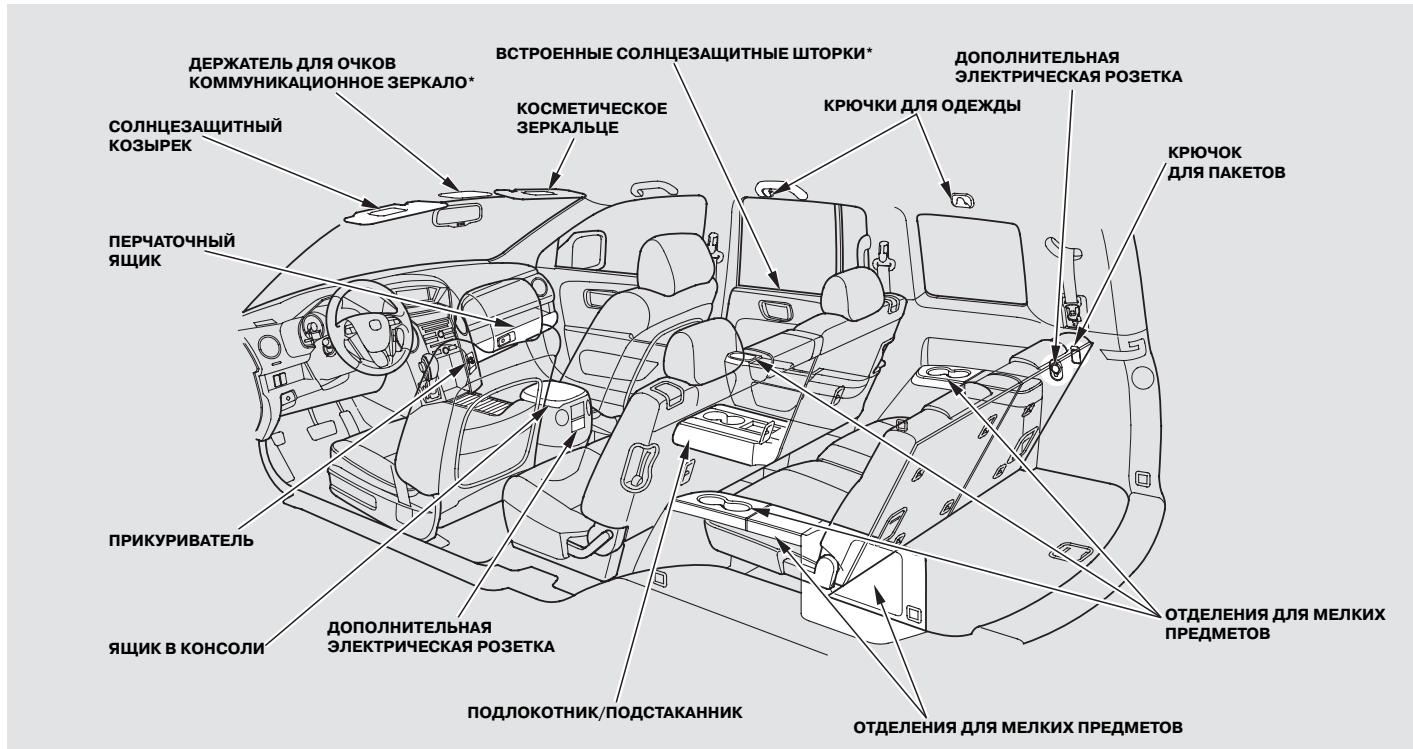
ВНИМАНИЕ

Движение с включенным стояночным тормозом приведет к выходу из строя тормозных механизмов и подшипников ступиц задних колес. При попытке начать движение при не полностью выключенном стояночном тормозе раздается звуковой сигнал.

Для некоторых вариантов исполнения автомобиля

На информационном дисплее также появляется сообщение “RELEASE PARKING BRAKE” (Выключите стояночный тормоз) (см. стр. 102).

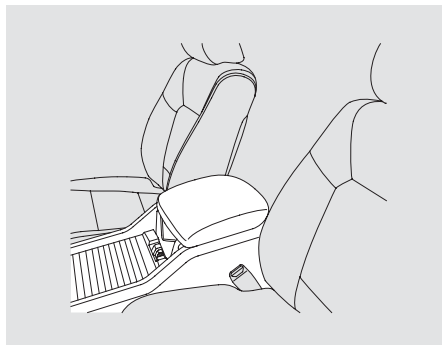
Отделения для размещения мелких предметов



*: Для некоторых вариантов исполнения автомобиля

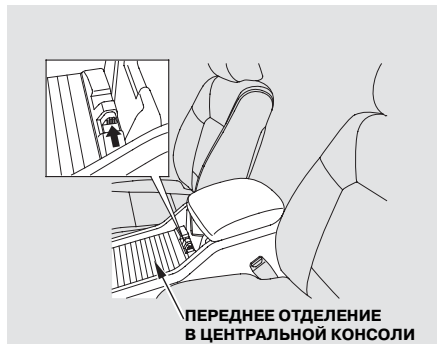
Отделения для размещения мелких предметов

Центральная консоль



Ваш автомобиль оснащен консолью многоцелевого назначения. Она включает в себя подстаканники, отделения для мелких предметов, подлокотник, отделение для монет и лоток.

Отделения в центральной консоли



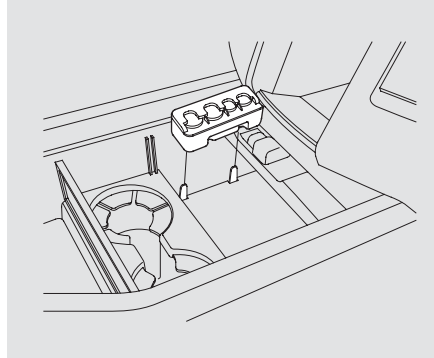
Чтобы открыть переднее отделение центральной консоли, сожмите ручку и нажмите на нее вперед. Чтобы закрыть отделение, сожмите ручку и сдвиньте крышку назад.



Чтобы открыть заднее отделение в центральной консоли, потяните вверх рычажок и поднимите подлокотник. Чтобы закрыть отделение, опустите подлокотник и нажмите на него до фиксации.

В основном отделении для мелких предметов имеется съемная разделительная перегородка. Эту перегородку можно использовать, чтобы отделить переднюю часть отделения от держателя напитков, или же установить ее позади держателя напитков, чтобы создать более глубокий лоток для мелочей.

Отделение для монет



В переднем отделении центральной консоли имеется съемное отделение для монет. Чтобы вынуть это отделение, потяните его прямо вверх. Для обратной установки вставьте отделение для монет таким образом, чтобы оно совпадало с пазами на стенках отделения.

Подстаканники

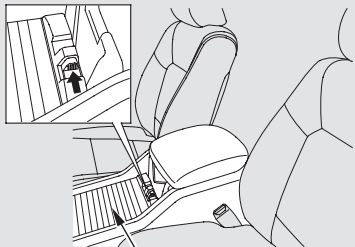
Будьте осторожны при пользовании подстаканниками. Пролитая горячая жидкость может обжечь вас или пассажиров. При открывании или закрывании дверей напитки, находящиеся в дверных подстаканниках, могут пролиться. Располагайте в дверных подстаканниках только напитки в надежно закрытых емкостях.

Многие напитки могут испортить внешний вид напольных ковриков, обивки сидений и внутренних панелей дверей, а попадание брызг жидкости на электрические контакты может стать причиной выхода из строя электрооборудования салона.

(Продолжение на следующей странице)

Отделения для размещения мелких предметов

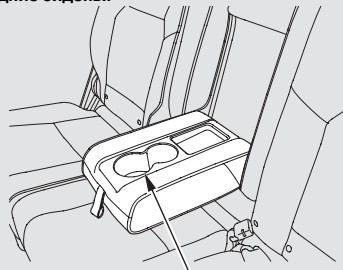
Передние сиденья



**ПЕРЕДНЕЕ ОТДЕЛЕНИЕ
В ЦЕНТРАЛЬНОЙ КОНСОЛИ**

Чтобы открыть подстаканники, сожмите ручку и сдвиньте крышку вперед.

Задние сиденья

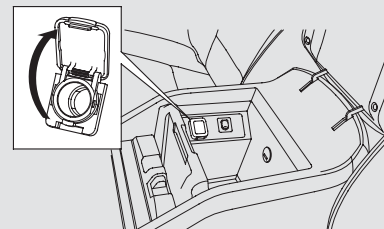


ПОДСТАКАННИК

Центральное сиденье второго ряда оборудовано подлокотником, который включает в себя подстаканник. Чтобы воспользоваться подстаканником, разложите подлокотник.

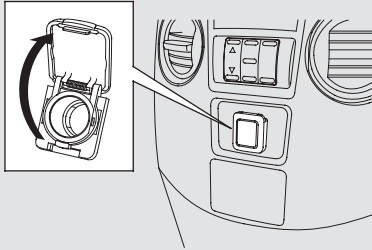
Розетки для подключения электрооборудования

В отделении центральной консоли



Ваш автомобиль оборудован тремя дополнительными электрическими розетками. Они расположены в отделении центральной консоли, с задней стороны центральной консоли, и с правой стороны позади третьего ряда сидений.

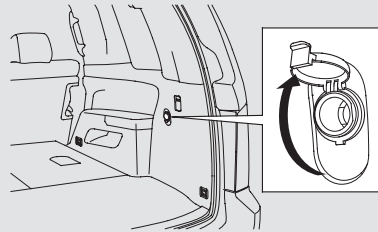
Задняя сторона центральной консоли



Дополнительными электрическими розетками можно пользоваться при следующих положениях ключа в замке зажигания: ACCESSORY (I) (Вспомогательные потребители энергии) и ON(II) (Зажигание включено).

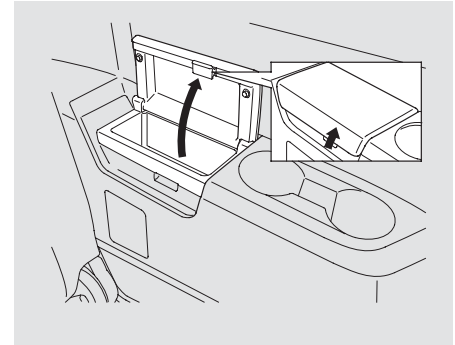
В каждую розетку подается постоянный ток напряжением 12 вольт; мощность подключаемых к розетке аксессуаров не должна превышать 120 Вт (ток не более 10 А).

Позади третьего ряда сидений с правой стороны



Розетки не предназначены для включения в них автомобильных прикуривателей.

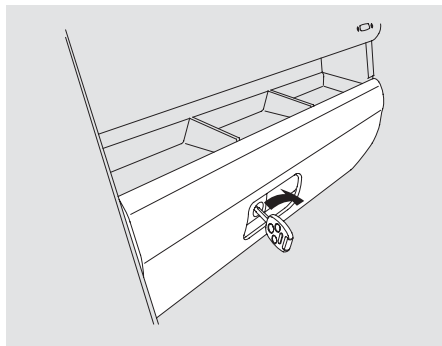
Отделение для хранения мелких предметов



Чтобы открыть отделение, потяните рычажок вверх и откройте крышку. Чтобы закрыть отделение, опустите крышку и нажмите на нее для фиксации.

Отделения для размещения мелких предметов

Перчаточный ящик



Чтобы открыть крышку перчаточного ящика, потяните его ручку. Чтобы закрыть перчаточный ящик, нажмите на крышку. Перчаточный ящик можно запирать и отпирать ключом.

Если включены габаритные фонари, то при открытии перчаточного ящика включается его подсветка.

⚠ ПРЕДУПРЕЖДЕНИЕ

Открытая крышка перчаточного ящика при дорожно-транспортном происшествии может стать причиной сильного травмирования пассажира, сидящего на переднем сиденье, даже если он пристегнут ремнем безопасности.

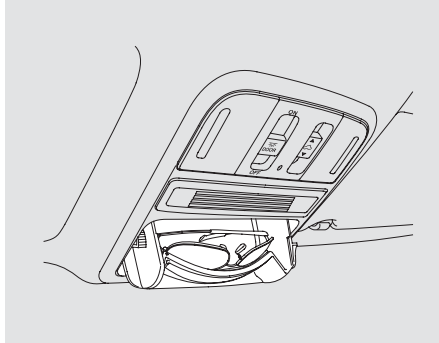
Поэтому во время движения автомобиля крышка перчаточного ящика всегда должна быть закрыта.

Держатель для очков



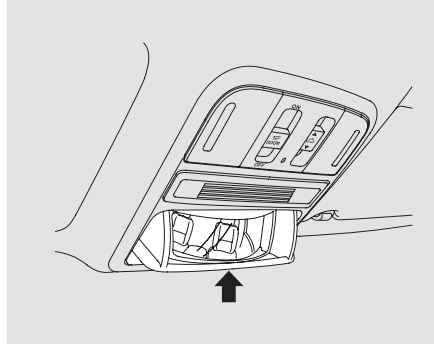
Чтобы открыть держатель для очков, нажмите на его переднюю часть. Перед началом движения убедитесь, что держатель для очков закрыт.

Некоторые очки большого размера могут не поместиться в держателе.



Помимо очков, в держателе можно хранить другие мелкие предметы. Перед этим необходимо убедиться в том, что размеры этих предметов позволяют закрыть крышку держателя, а их масса недостаточна для самопроизвольного открывания крышки держателя во время движения.

Коммуникационное зеркальце (Для некоторых вариантов исполнения автомобиля)



В нижней части держателя очков имеется выпуклое зеркало. В этом зеркале вы можете видеть всех пассажиров автомобиля. Чтобы воспользоваться зеркалом, необходимо полностью открыть держатель очков, нажать на него до первого упора, а затем отпустить.

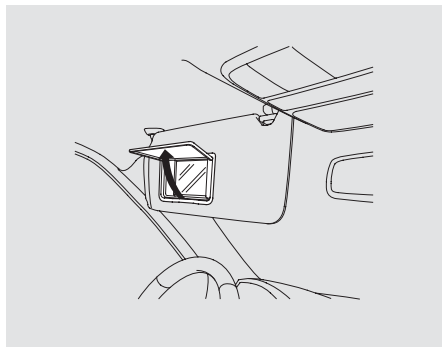
Солнцезащитные козырьки



Чтобы воспользоваться солнцезащитным козырьком, откиньте его вниз. Чтобы защититься от боковых солнечных лучей, выньте направляющую солнцезащитного козырька из фиксатора и откиньте его в сторону. В этом положении вы можете сдвигать солнцезащитный козырек по направляющей. Следите за тем, чтобы солнцезащитный козырек не заслонял внутреннее зеркало заднего вида. Садясь в автомобиль или выходя из него, проверьте правильность установки солнцезащитного козырька.

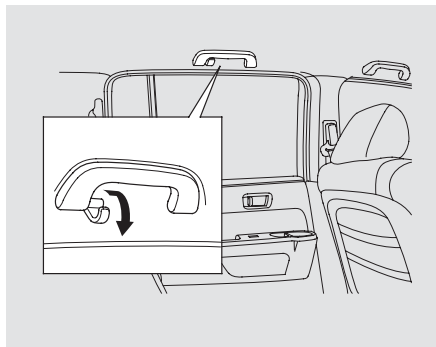
Отделения для размещения мелких предметов

Косметическое зеркало в солнцезащитном козырьке



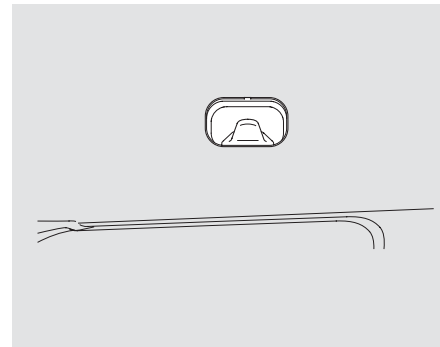
Чтобы воспользоваться зеркалом, опустите козырек, так как зеркало находится на его тыльной стороне.

Крючки для одежды



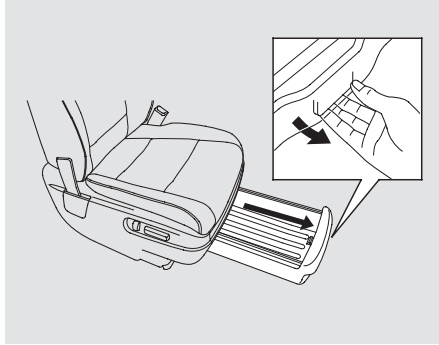
Чтобы воспользоваться крючком для одежды, необходимо слегка выдвинуть его и затем опустить вниз.

Если крючок не используется, уберите его в нерабочее положение. Конструкция крючка не предусматривает его использование для размещения крупногабаритных и тяжелых предметов.



Эти крючки также не предназначены для размещения крупногабаритных и тяжелых предметов.

Выдвижной ящик под сиденьем (Для некоторых вариантов исполнения автомобиля)



Ваш автомобиль оборудован выдвижным ящиком, расположенным под сиденьем переднего пассажира. Чтобы воспользоваться ящиком, потяните его вперед за центральную часть.

Прикуриватель



Прикуриватель работает только при двух положениях ключа в замке зажигания: ACCESSORY (I) или ON (II). Для включения прикуривателя нажмите на него. После нагревания спирали прикуриватель автоматически со щелчком вернется в исходное положение. Не удерживайте прикуриватель в утопленном положении во время нагрева спирали, так как это может привести к перегреву и выходу прикуривателя из строя.

Пепельница



Пепельница помещается в гнезде подстаканника. Не закрывайте крышку подстаканника в то время, когда открыта пепельница.

Откройте пепельницу, подняв ее крышку. Чтобы закрыть пепельницу, опустите крышку и нажмите на нее. Чтобы вынуть пепельницу для чистки, закройте крышку, затем потяните пепельницу прямо вверх.

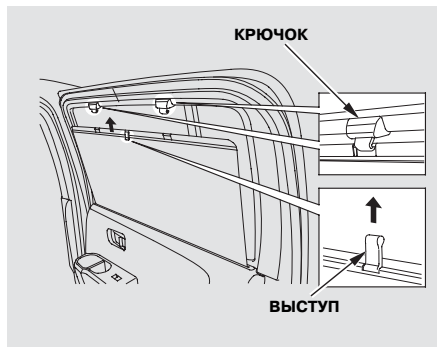
(Продолжение на следующей странице)

Отделения для размещения мелких предметов

ВНИМАНИЕ

Используйте пепельницу только по прямому назначению - для окурков сигарет, сигар и т.д. Во избежание возгорания не кладите в пепельницу обрывки бумаги, обертки от конфет и прочие горючие материалы.

Солнцезащитные шторки (Для некоторых вариантов исполнения автомобиля)



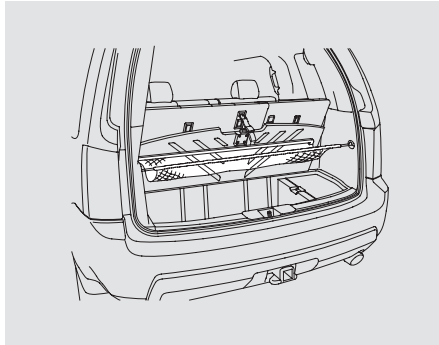
В обе задние двери встроены солнцезащитные шторки. Чтобы воспользоваться солнцезащитной шторкой, возьмитесь за выступ в верхней части и полностью вытяните шторку вверх. Наденьте отверстия шторки на крючки оконной рамы.

Проушины для увязки багажа



На полу багажника имеются проушины для увязки багажа. Перед началом движения убедитесь в том, что багаж надежно закреплен.

Багажная сетка



Багажная сетка служит для разделения багажного отделения автомобиля на две части. Верхняя часть может быть использована для хранения небольших и легких предметов. Тяжелые предметы следует располагать в нижней части. Для увеличения полезного объема багажного отделения вы можете убрать багажную сетку в предусмотренное для этого место под полом багажного отделения.

При использовании багажной сетки убедитесь в ее надежной фиксации.

⚠ ПРЕДУПРЕЖДЕНИЕ

Если сиденья третьего ряда сложены, не используйте багажную сетку.

Во время экстренного торможения или столкновения предметы, находящиеся на сетке, могут быть с силой брошены вперед, и нанести пассажирам автомобиля серьезные увечья.

Если какое-либо сиденье третьего ряда сложено, не кладите никакие предметы на багажную сетку. При этом необходимо убрать багажную сетку в предусмотренное для этого место под полом багажного отделения. Во время столкновения багажная сетка может сорваться с креплений.

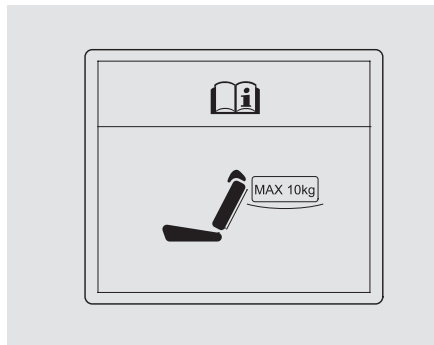
Максимальная нагрузка на багажную сетку не должна превышать 10 кг. Это значение указано на этикетке, находящейся в задней части пола багажного отделения (см. стр. 202). Во избежание повреждения багажной сетки не превышайте установленное ограничение максимальной нагрузки.

(Продолжение на следующей странице)

Отделения для размещения мелких предметов

Убедитесь в том, что все предметы в багажном отделении надежно закреплены. Незакрепленные предметы в случае экстренного торможения могут быть с силой брошены вперед и нанести травмы пассажирам (см. раздел «Перевозка багажа» на стр. 304).

ВНИМАНИЕ



Во избежание повреждения багажной сетки не располагайте в ней предметы общей массой более 10 кг.

Выключатель внутреннего освещения



Выключатель внутреннего освещения имеет три положения: OFF (Выключено), положение, при котором плафоны внутреннего освещения включаются при открывании дверей, и ON (Включено).

Если выключатель находится в положении OFF:

- Плафоны местной подсветки на дверях включаются при открывании двери.
- Индивидуальные передние плафоны для чтения карт можно включить и выключить нажатием на их рассеиватели.

- Индивидуальные плафоны для чтения карт на втором и третьем ряду сидений нельзя включить.

Если выключатель находится в среднем положении:

- Индивидуальные плафоны для чтения карт включаются при открывании любой двери, включая дверь багажного отделения, или при отпирании дверей при помощи пульта дистанционного управления. Когда все двери и дверь багажного отделения закрыты, вы можете включать или выключать плафоны внутреннего освещения, нажимая на их рассеиватели.
- Плафон освещения багажного отделения включается при открывании двери багажного отделения, если выключатель внутреннего освещения находится в среднем положении. Когда дверь багажного отделения закрыта, плафон освещения багажного отделения можно включить при помощи выключателя на плафоне.

После того как все двери и дверь багажного отделения будут плотно закрыты и запорты, яркость плафонов внутреннего освещения начнет постепенно уменьшаться, и они полностью выключатся через 30 секунд (или через иное время, на которое установлен таймер).

Для некоторых вариантов исполнения автомобиля

Для информации об изменении настройки функции “INTERIOR LIGHT DIMMING TIME” (Постепенное уменьшение освещенности салона) см. стр. 117.

Если какая-либо дверь или дверь багажного отделения открыта, то плафоны будут гореть в течение 15 минут, а затем выключатся.

Плафоны внутреннего освещения также включаются, когда вы вынимаете ключ из замка зажигания.

(Продолжение на следующей странице)

Плафоны освещения салона

Если выключатель находится в положении *ON* (Включено):

- Все индивидуальные плафоны для чтения карт включаются и будут гореть до тех пор, пока выключатель находится в положении *ON*.
- Плафон освещения багажного отделения (над третьим рядом сидений) включается, если выключатель находится в среднем положении, и вы открываете дверь багажного отделения.

Индивидуальные плафоны для чтения карт

ПЕРЕДНИЙ ПЛАФОН

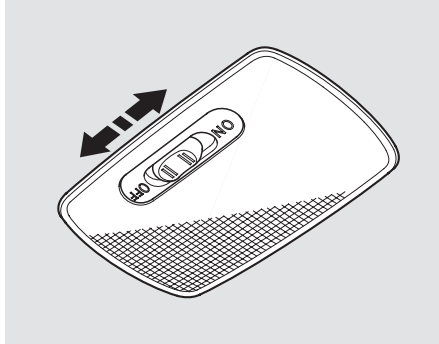


Для включения переднего индивидуального плафона для чтения карт нажмите на его рассеиватель. Чтобы выключить плафон, еще раз нажмите на его рассеиватель. Когда выключатель внутреннего освещения находится в среднем положении, плафоны для чтения карт над вторым и третьим рядами сидений можно включать, нажимая на их рассеиватели. Чтобы выключить плафон, еще раз нажмите на его рассеиватель.

ПЛАФОНЫ ДЛЯ ПассаЖИРОВ ВТОРОГО И ТРЕТЬЕГО РЯДА



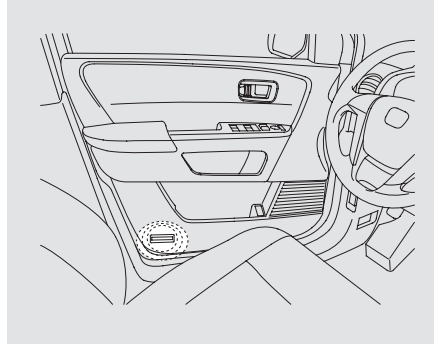
Фонарь освещения багажного отделения



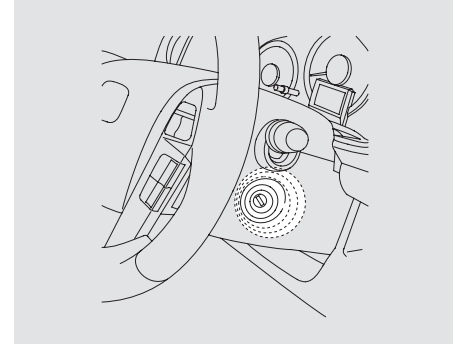
Освещение багажного отделения управляется трехпозиционным переключателем. В положении OFF освещение выключено. Если выключатель находится в среднем положении, то плафон включается при открывании двери багажного отделения или ее стекла. В положении ON плафон горит постоянно.

Если передний выключатель внутреннего освещения находится в положении “OFF”, то вы не можете включить плафон освещения багажного отделения.

Дополнительные лампы подсветки



Лампы дополнительной подсветки установлены во всех четырех дверях и загораются, когда вы открываете дверь. Подсветка замка зажигания автоматически включается при открывании водительской двери. После того, как вы закроете дверь, подсветка замка зажигания останется гореть в течение еще нескольких секунд.



Кроме того, в автомобиле предусмотрена подсветка замка зажигания. Эта подсветка включается при открывании двери водителя.

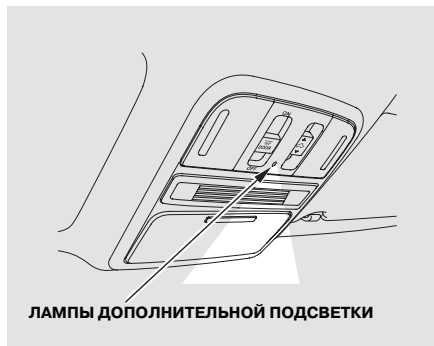
(Продолжение на следующей странице)

Плафоны освещения салона

Для некоторых вариантов исполнения автомобиля

Она остается включенной в течение примерно 30 секунд (или иного промежутка времени, на который запрограммирован таймер) после закрывания двери водителя.

Для информации об изменении настройки функции “INTERIOR LIGHT DIMMING TIME” (Постепенное уменьшение освещенности салона) см. стр. 117.



Лампа дополнительной подсветки, которая расположена между индивидуальными плафонами для чтения карт, включается одновременно с габаритными огнями автомобиля. Для регулировки яркости лампы поверните регулятор яркости подсветки панели управления (см. стр. 138).

Системы, облегчающие использование автомобиля

Система вентиляции, отопления и кондиционирования воздуха, которой оснащен автомобиль, обеспечивают комфортабельные условия в салоне при любой погоде.

Аудиосистема, обладающая множеством специфических функций, является стандартным оборудованием вашего автомобиля. Эти системы подробно описаны в данном разделе Руководства.

Некоторые модели автомобилей оснащены аудиосистемой с функцией защиты от кражи, которая требует введения кода.

(Для некоторых вариантов исполнения автомобиля)

Охранная система эффективно защищает автомобиль от кражи и вандализма.

Вентиляционные решетки, отопитель и кондиционер воздуха	208
Пользование системой кондиционирования воздуха в задней части салона	216
Система климат-контроля	218
Задняя панель управления микроклиматом	226
Аудиосистема	230
Защита компакт-дисков	271
Органы дистанционного управления аудиосистемой	274
Разъем для подключения внешнего источника сигнала	275
Защита аудиосистемы от кражи	276
Установка времени	277
Охранная система	281
Система круиз-контроля	282
Компас	285
Система помощи при парковке	289
Камера и монитор заднего обзора	294

Вентиляционные решетки, отопитель и кондиционер воздуха

Для автомобилей, оснащенных кондиционером воздуха с ручным управлением

При правильном использовании системы отопления и вентиляции автомобиля в его салоне создается комфортный микроклимат, и исключается конденсация влаги на стеклах, ухудшающая видимость.

Для того, чтобы система кондиционирования могла нагревать или охлаждать воздух, двигатель должен работать.

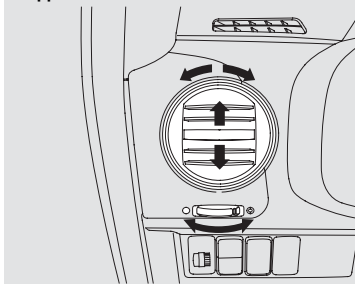
Управление вентиляционными решетками

ЦЕНТРАЛЬНЫЕ ВЕНТИЛЯЦИОННЫЕ РЕШЕТКИ



Вы можете отрегулировать направление потоков воздуха через решетки, расположенные в центре и по краям передней панели, в задней части центральной консоли и на боковых панелях отделки и третьего ряда сидений.

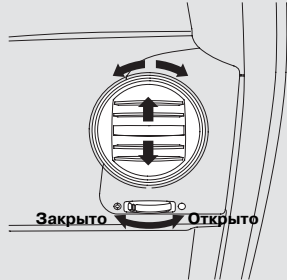
ВЕНТИЛЯЦИОННАЯ РЕШЕТКА СО СТОРОНЫ ВОДИТЕЛЯ



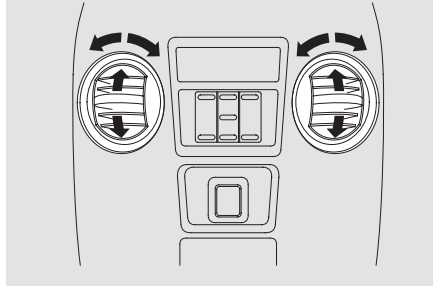
Вентиляционные решетки можно открыть или закрыть, вращая маховички, которые расположены под решетками.

Вентиляционные решетки, отопитель и кондиционер воздуха

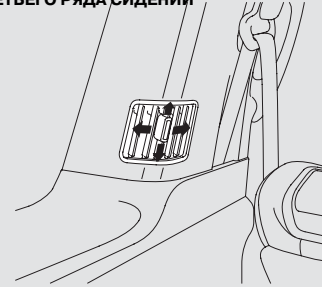
**ВЕНТИЛЯЦИОННАЯ РЕШЕТКА
СО СТОРОНЫ ПАССАЖИРА**



**ЗАДНИЕ ВЕНТИЛЯЦИОННЫЕ
РЕШЕТКИ**



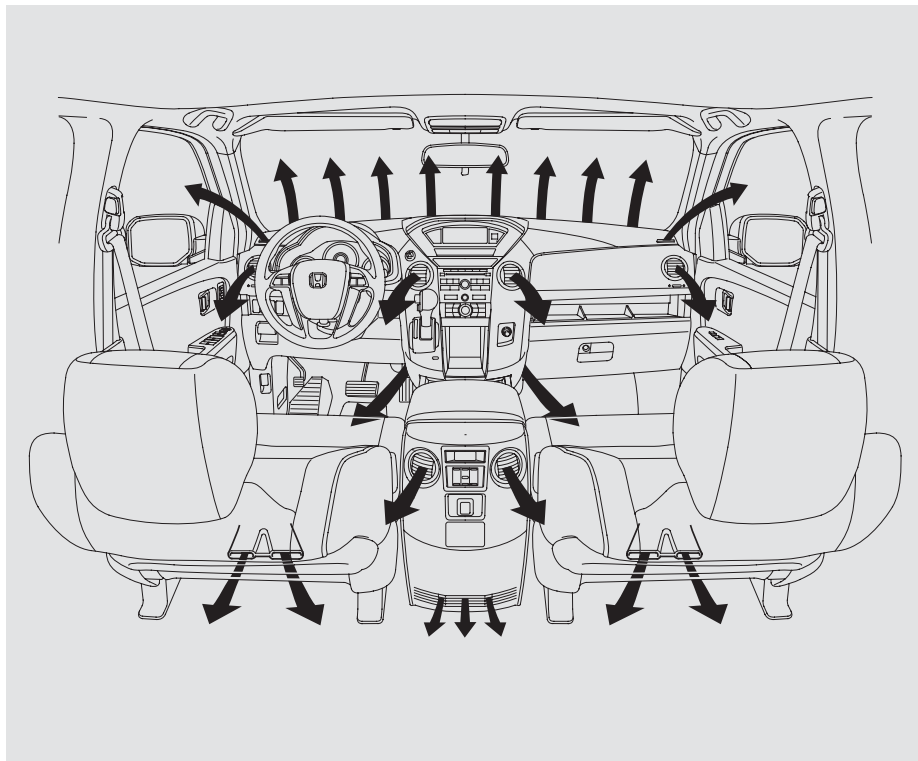
**ВЕНТИЛЯЦИОННЫЕ РЕШЕТКИ
ТРЕТЬЕГО РЯДА СИДЕНИЙ**



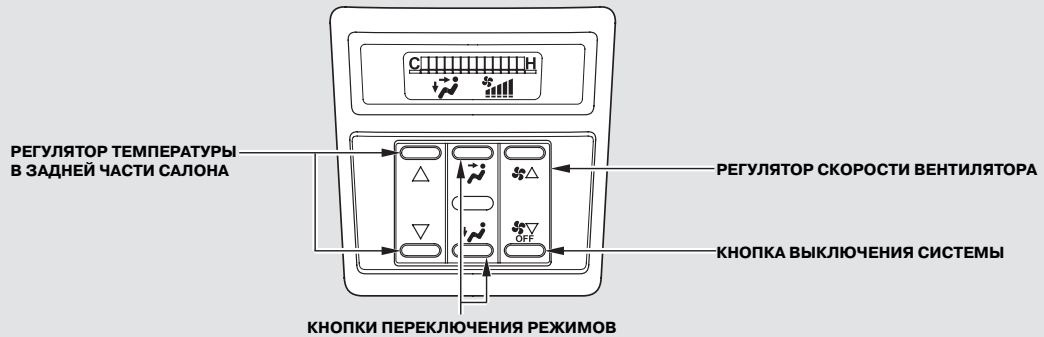
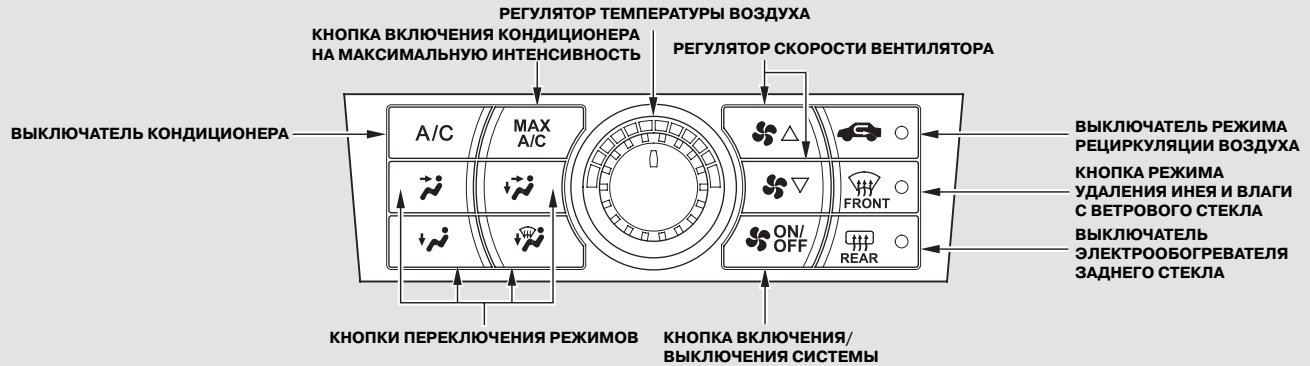
(Продолжение на следующей странице)

Вентиляционные решетки, отопитель и кондиционер воздуха

Система отопления и вентиляции забирает воздух через наружные воздухозаборники, расположенные у основания ветрового стекла. Периодически очищайте отверстия воздухозаборников от листьев и прочего мусора, затрудняющего прохождение воздуха.





Вентиляционные решетки, отопитель и кондиционер воздуха



Вентиляционные решетки, отопитель и кондиционер воздуха

Управление скоростью вентилятора

Для увеличения скорости работы вентилятора и увеличения подачи воздуха нажимайте на кнопку  ▲. Для уменьшения скорости вращения вентилятора нажимайте на кнопку  ▼.

Регулировка температуры воздуха

Вращение регулятора по часовой стрелке приводит к увеличению температуры воздуха, поступающего в салон автомобиля.

Выключатель кондиционера воздуха

Данный выключатель предназначен для включения и выключения кондиционера. При этом на дисплее появляется соответствующая надпись A/C ON (кондиционер включен) или A/C OFF (кондиционер выключен).

Кнопка включения режима рециркуляции воздуха

Если индикатор в выключателе режима рециркуляции горит, то воздух циркулирует в салоне автомобиля по замкнутому циклу. Если индикатор режима рециркуляции выключен, то воздух поступает в салон автомобиль снаружи.

Наружный воздух поступает в систему вентиляции и кондиционирования через воздухозаборную решетку, расположенную перед ветровым стеклом. Периодически очищайте отверстия воздухозаборной решетки от листьев и прочего мусора, затрудняющего прохождение воздуха.

В абсолютном большинстве случаев наилучшие результаты работы систем, обеспечивающих комфортный микроклимат, достигаются в режиме поступления в салон наружного воздуха. Длительное включение режима рециркуляции воздуха, особенно при неработающем кондиционере, приводит к конденсации влаги на стеклах.

Поэтому рекомендуется включать режим рециркуляции воздуха только в случае необходимости - например, при движении по местности с задымленной или загрязненной атмосферой и, как только необходимость изоляции салона автомобиля от атмосферы отпадет, выключать режим рециркуляции воздуха.

Вентиляционные решетки, отопитель и кондиционер воздуха

Выключатель электрообогревателя заднего стекла

Данный выключатель предназначен для включения и выключения электрообогревателя заднего стекла (см. стр. 140).

Переключение режимов распределения воздушных потоков

Кнопки переключения режимов вентиляции служат для выбора режима распределения воздушных потоков в салоне. Некоторое количество воздуха будет поступать в салон через боковые вентиляционные решетки в передней панели, независимо от установленного режима.

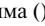


Основные потоки воздуха поступают в салон через центральные и боковые вентиляционные решетки в передней панели.



Потоки воздуха поступают в салон через центральные и боковые вентиляционные решетки передней панели, а также через нижние вентиляционные отверстия.




Потоки воздуха поступают через нижние вентиляционные отверстия. При выборе режима  система автоматически переходит в режим подачи наружного воздуха.



Потоки воздуха поступают в салон через нижние вентиляционные отверстия, а также через щелевые отверстия обдува ветрового стекла.





Потоки воздуха поступают в салон через щелевые отверстия обдува ветрового стекла.

При выборе режима  система автоматически устанавливает режим подачи в салон наружного воздуха и включает кондиционер.



Система автоматически включает кондиционер и переключается на режим рециркуляции воздуха. Потоки воздуха поступают в салон через центральные и боковые вентиляционные решетки в передней панели.




При переключении из режима  в режим  кондиционер воздуха продолжает работать, и вы можете выключить его или снова включить вручную.

Вентиляционные решетки, отопитель и кондиционер воздуха


Вентиляция

Свежий наружный воздух, поступающий через воздухозаборную решетку, циркулирует по салону и затем удаляется через выходные отверстия, расположенные в боковых панелях отделки задней части салона.

1. Установите минимальную температуру воздуха.
2. Убедитесь, что кондиционер выключен.
3. Включите режим  распределения воздушных потоков и режим подачи свежего воздуха.
4. Задайте желаемую скорость работы вентилятора.


Использование отопителя

Для подогрева подаваемого в салон воздуха салона отопитель использует тепло охлаждающей жидкости двигателя. Если двигатель не прогреет, то до начала обогрева салона пройдет некоторое время.

1. Включите режим  распределения воздушных потоков и режим подачи свежего воздуха.
2. Задайте желаемую скорость работы вентилятора.
3. С помощью регулятора температуры воздуха установите желаемую степень подогрева поступающего в салон воздуха.

Использование кондиционера воздуха

Работа системы кондиционирования воздуха приводит к дополнительной нагрузке на двигатель автомобиля. Следите за показаниями указателя температуры охлаждающей жидкости двигателя (см. стр. 89). Если стрелка указателя сместилась к красной зоне шкалы, временно выключите кондиционер воздуха до тех пор, пока температура двигателя не придет в норму.


1. Включите кондиционер, нажав на выключатель А/С. На дисплее появится надпись А/С ON.
2. Выберите самую низкую температуру воздуха.
3. Включите режим  распределения воздушных потоков.
4. При высокой влажности наружного воздуха включите режим рециркуляции. При низкой влажности наружного воздуха включите режим подачи свежего воздуха.
5. Задайте желаемую скорость работы вентилятора.

Вентиляционные решетки, отопитель и кондиционер воздуха

При высокой температуре внутри салона быстро снизить ее можно следующим образом: приоткройте окна, включите кондиционер воздуха и установите максимальную скорость вентилятора в режиме подачи свежего воздуха.

Осушение воздуха в салоне

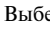

При работе системы кондиционирования влажность воздуха уменьшается. Поэтому одновременное включение системы отопления и кондиционера позволяет сделать воздух в салоне автомобиля теплым и сухим.


1. Включите вентилятор.
2. Включите кондиционер воздуха.
3. Включите режим  распределения воздушных потоков и режим подачи свежего воздуха.
4. Задайте желаемую температуру воздуха.

Вы можете одновременно включить систему отопления и систему кондиционирования воздуха при любых условиях движения, если температура окружающего воздуха превышает 0° С.



Удаление конденсированной влаги и инея со стекла

Очистить внутренние поверхности стекол от конденсированной влаги и инея можно следующим образом:

1. Для скорейшей очистки внутренних поверхностей стекол от конденсированной влаги и инея необходимо установить высокую скорость вращения вентилятора.
2. Выберите режим . При этом автоматически включается кондиционер воздуха и режим подачи свежего воздуха. Индикатор включения кондиционера воздуха не будет загораться, если он был выключен.
3. Задайте желаемую температуру воздуха.
4. Выберите режим  для очистки заднего стекла от конденсата и тонкого льда.
5. Для увеличения количества воздуха, подаваемого на ветровое стекло, закройте боковые вентиляционные решетки.

При переключении из режима  в любой другой режим распределения воздушных потоков, кондиционер воздуха выключается. Однако если в исходном состоянии кондиционер был включен, то он продолжит работу.

Удаление инея или льда с наружной поверхности стекол

1. Включите режим  распределения воздушных потоков. Система автоматически устанавливает режим подачи в салон наружного воздуха и включает кондиционер воздуха. Индикатор включения кондиционера воздуха не загорается, если кондиционер был выключен.
2. Включите режим  распределения воздушных потоков.
3. Включите режим максимального нагрева воздуха и максимальную скорость вращения вентилятора.

Для более быстрой очистки стекол закройте боковые вентиляционные решетки на передней панели вращением соответствующих маховичков. В этом случае весь нагретый воздух будет идти только на обдув ветрового стекла. По окончании очистки ветрового стекла выберите режим подачи в салон наружного воздуха, чтобы избежать запотевания стекол.

Из соображений безопасности не следует начинать движение до тех пор, пока все окна автомобиля не очистятся от конденсата, инея или льда, чтобы был обеспечен хороший обзор из автомобиля.

(Продолжение на следующей странице)

Вентиляционные решетки, отопитель и кондиционер воздуха

Выключение систем отопления, вентиляции и кондиционирования воздуха

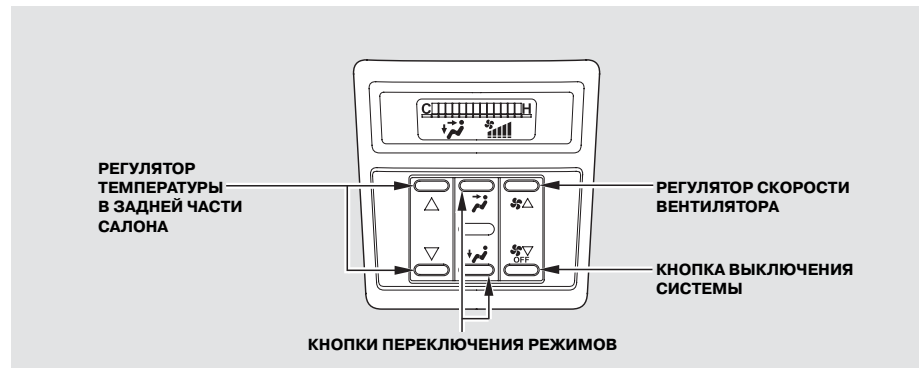
Чтобы полностью выключить все системы, нажмите на кнопку ON/OFF.

- Не выключайте систему на продолжительный период времени.
- Рекомендуется, чтобы вентилятор салона оставался включенным постоянно — во избежание застоя воздуха в салоне и появления неприятного запаха.

Пользование системой кондиционирования воздуха в задней части салона

Задние пассажиры могут отрегулировать скорость вращения вентилятора, температуру воздуха и распределение потока воздуха задней системы кондиционирования воздуха при помощи задней панели управления.

Задняя панель управления



Регулировка температуры воздуха


Для увеличения температуры подаваемого воздуха нажимайте на кнопку ▲, для уменьшения температуры — на кнопку ▼. Установленная вами температура воздуха будет показана на дисплее системы.

Управление скоростью вентилятора

Для увеличения скорости работы вентилятора и увеличения подачи воздуха нажимайте на кнопку ▲. Для уменьшения скорости вращения вентилятора нажимайте на кнопку ▼. Скорость вращения вентилятора будет показана на дисплее системы.

Вентиляционные решетки, отопитель и кондиционер воздуха

Переключение режимов распределения воздушных потоков

При выборе режима  воздух подается через верхние вентиляционные решетки в задней части центральной консоли.

При выборе режима  воздух подается через нижние вентиляционные отверстия.

Для выключения системы кондиционирования воздуха в задней части салона нажмите на кнопку OFF до тех пор, пока система не выключится.

Чтобы включить систему кондиционирования воздуха в задней части салона, нажмите на регулятор скорости вращения вентилятора.

Система климат-контроля

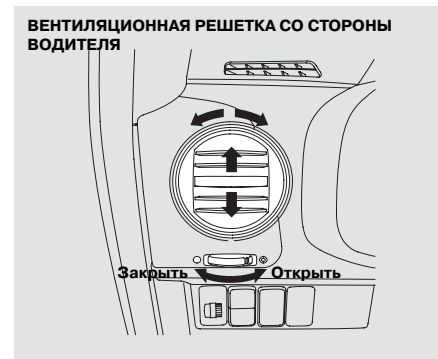
Автоматическая система управления микроклиматом, установленная на вашем автомобиле, выполняет функции вентиляции, отопления и кондиционирования, поддерживая заданную вами температуру воздуха в салоне автомобиля. Кроме того, система управления микроклиматом автоматически регулирует режим работы вентилятора и оптимально распределяет воздушные потоки.

Вы можете установить различную температуру для зоны водителя, для зоны переднего пассажира и для задней части пассажирского салона.

Для работы системы климат-контроля должен работать двигатель.

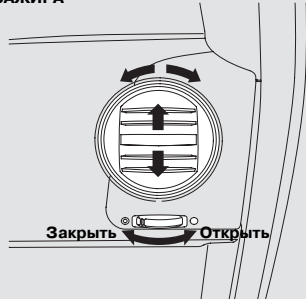


Вы можете отрегулировать направление потоков воздуха через решетки, расположенные в центре и по краям передней панели, в задней части центральной консоли и на боковых панелях отделки и третьего ряда сидений.

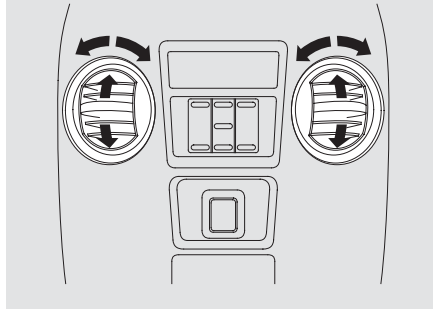


Вентиляционные решетки можно открыть или закрыть, вращая маховички, которые расположены под решетками.

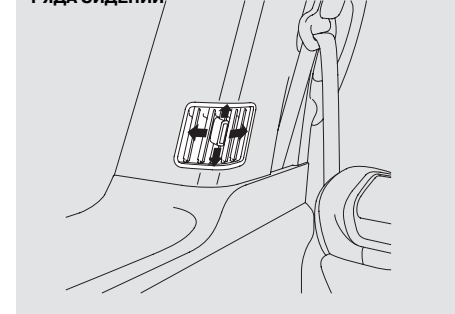
ВЕНТИЛЯЦИОННАЯ РЕШЕТКА СО СТОРОНЫ ПАССАЖИРА



ЗАДНИЕ ВЕНТИЛЯЦИОННЫЕ РЕШЕТКИ



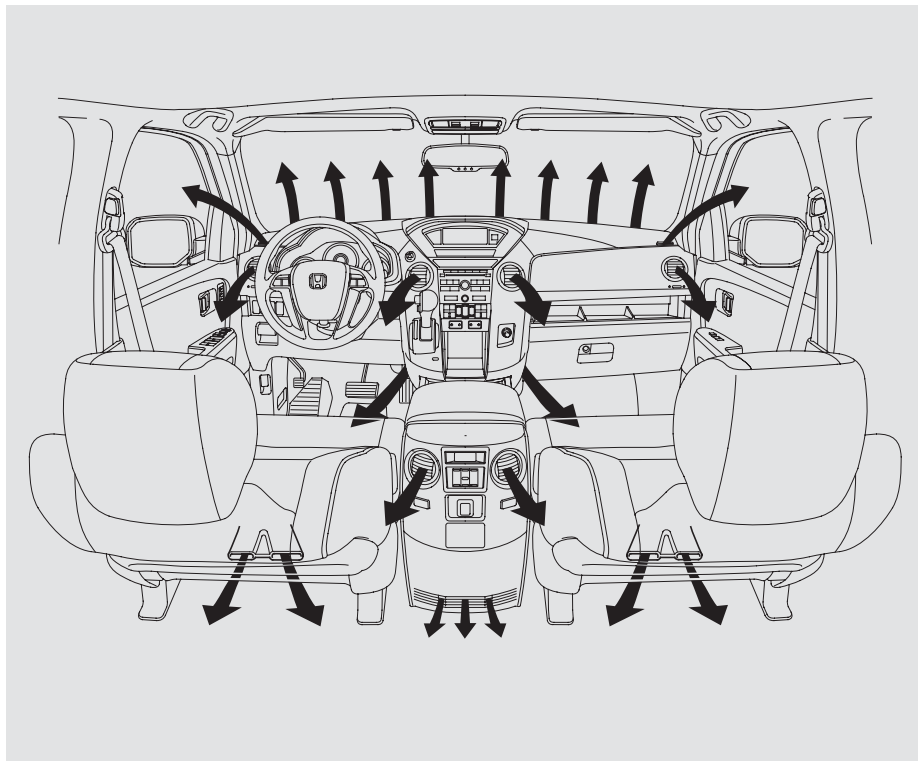
ВЕНТИЛЯЦИОННЫЕ РЕШЕТКИ ТРЕТЬЕГО РЯДА СИДЕНИЙ



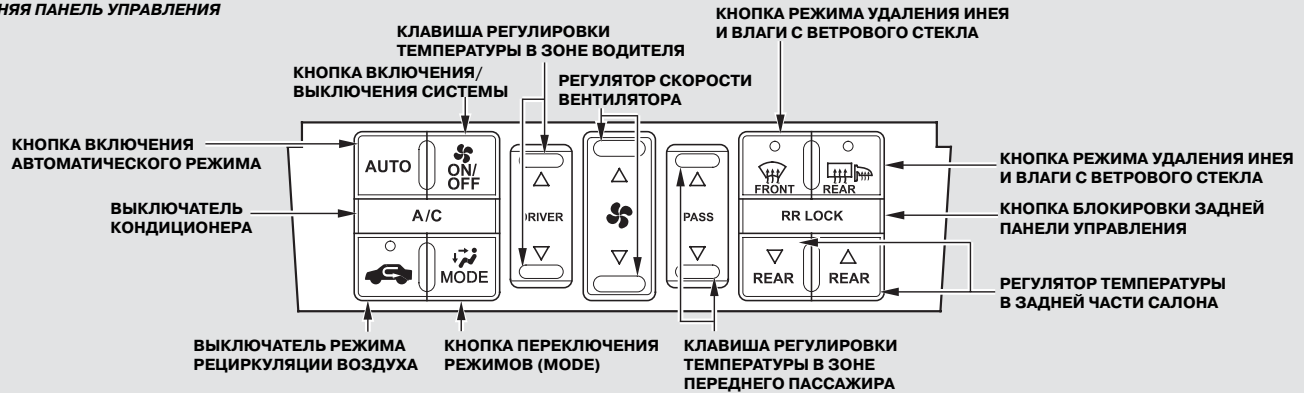
(Продолжение на следующей странице)

Система климат-контроля

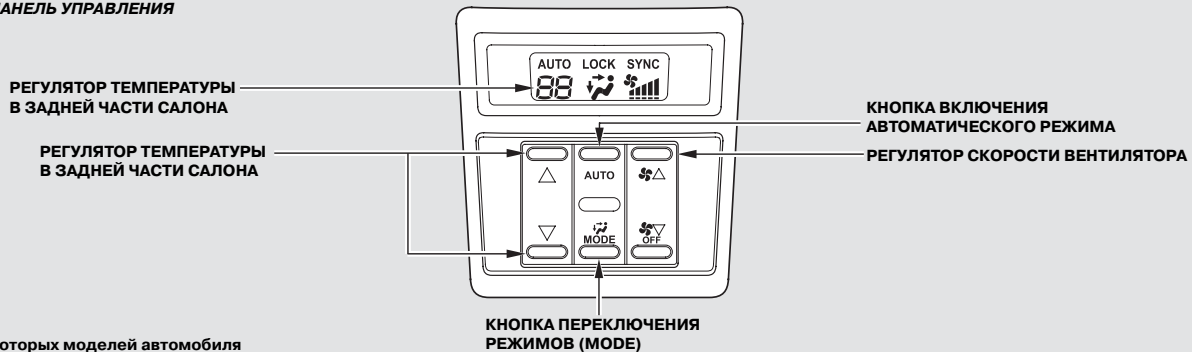
Система климат-контроля забирает воздух через наружные воздухозаборники, расположенные у основания ветрового стекла. Периодически очищайте отверстия воздухозаборников от листьев и прочего мусора, затрудняющего прохождение воздуха.



ПЕРЕДНЯЯ ПАНЕЛЬ УПРАВЛЕНИЯ



ЗАДНЯЯ ПАНЕЛЬ УПРАВЛЕНИЯ



* : Для некоторых моделей автомобиля

Система климат-контроля



Автоматическая система климат-контроля

Для того чтобы включить полностью автоматический режим работы системы управления микроклиматом, выполните следующие действия:

1. Нажмите на кнопку AUTO на передней панели управления.
2. С помощью соответствующих кнопок установите желаемую температуру воздуха, подаваемого в салон. При этом на дисплее системы загорится индикатор AUTO.

Вы можете установить различную температуру для зоны водителя, для зоны переднего пассажира и для задней части пассажирского салона.

Система автоматически выбирает оптимальную смесь нагретого и охлажденного кондиционером воздуха, что позволяет максимально быстро установить требуемую температуру в салоне.

Если вы установите минимальное () или максимальное () значение температуры, то система будет, соответственно, подавать весь поток воздуха только от кондиционера или от отопителя. При этом автоматическое регулирование температуры воздуха в салоне не производится.

При нажатии на регулятор скорости вращения вентилятора система прекращает автоматическое управление скоростью вентилятора.

В холодную погоду вентилятор не включается до тех пор, пока отопитель не будет готов к подаче в салон прогретого воздуха.

Регулировка температуры воздуха

Вы можете установить различную температуру воздуха для зоны водителя, для зоны переднего пассажира и для задней части пассажирского салона. Нажмите на кнопку ▲ соответствующего регулятора, чтобы повысить температуру подаваемого воздуха. Для уменьшения температуры воздуха нажимайте на кнопку ▼. Установленная температура воздуха будет показана на дисплее. Температура воздуха в задней части салона показана на дисплее, расположенном в задней части центральной консоли.

Кнопка блокировки задней панели управления

Когда вы поворачиваете ключ зажигания в положение ON (II), в задней части пассажирского салона устанавливается такое же значение температуры воздуха, как и в зоне водителя. Вы увидите надпись SYNC на дисплее, расположенном в задней части центральной консоли. При воздействии на регулятор температуры в задней части салона, система выходит из режима синхронизации. Это приводит к тому, что надпись SYNC исчезает с дисплея, и на дисплее передней панели управления будет показана температура, заданная для задней части салона. Если вы повернете ключ зажигания в положение ON (II) и увидите надпись LOCK на дисплеях передней и задней панелей управления, это значит, что температура воздуха в задней части пассажирского салона не синхронизирована с температурой в зоне водителя.

Выключение систем отопления, вентиляции и кондиционирования воздуха

Чтобы полностью выключить все системы, нажмите на кнопку ON/OFF.



- Не выключайте систему на продолжительный период времени.
- Рекомендуется, чтобы вентилятор салона оставался включенным постоянно – во избежание застоя воздуха в салоне и появления неприятного запаха.

Система климат-контроля

Работа системы климат-контроля в полуавтоматическом режиме

Во время работы системы в автоматическом режиме вы можете вручную регулировать различные функции системы. Всеми остальными функциями система будет продолжать управлять автоматически. При этом, однако, слово AUTO исчезнет с дисплея системы климат-контроля.

Управление скоростью вентилятора

Для увеличения скорости работы вентилятора и увеличения подачи воздуха нажимайте на кнопку  ▲. Для уменьшения скорости вращения вентилятора нажимайте на кнопку  ▼.

Выключатель кондиционера воздуха

Данный выключатель предназначен для включения и выключения кондиционера. При этом на дисплее появляется соответствующая надпись A/C ON (кондиционер включен) или A/C OFF (кондиционер выключен).

Если вы вручную выключили кондиционер воздуха, то система управления микроклиматом не сможет поддерживать температуру воздуха, подаваемого в салон, ниже температуры наружного воздуха.

Кнопка включения режима рециркуляции воздуха

Если индикатор в выключателе режима рециркуляции горит, то воздух циркулирует в салоне автомобиля по замкнутому циклу. Если индикатор режима рециркуляции выключен, то в салон автомобиля поступает наружный воздух.

Наружный воздух поступает в систему климат-контроля через воздухозаборные решетки, расположенные у основания ветрового стекла. Периодически очищайте отверстия воздухозаборной решетки от листьев и прочего мусора, затрудняющего прохождение воздуха.

В абсолютном большинстве случаев наилучшие результаты работы систем, обеспечивающих комфортный микроклимат, достигаются в режиме поступления в салон наружного воздуха. Длительное включение режима рециркуляции воздуха, особенно при неработающем кондиционере, приводит к конденсации влаги на стеклах.

Поэтому рекомендуется включать режим рециркуляции воздуха только в случае необходимости - например, при движении по местности с задымленной или загрязненной атмосферой и, как только необходимость изоляции салона автомобиля от атмосферы отпадет, выключать режим рециркуляции воздуха.

Выключатель электрообогревателя заднего стекла

Данный выключатель предназначен для включения и выключения электрообогревателя заднего стекла (см. стр. 140).

Для некоторых моделей автомобиля

Данный выключатель служит также для включения и выключения обогревателей наружных зеркал заднего вида.

Переключение режимов распределения воздушных потоков

Кнопки переключения режимов вентиляции служат для выбора режима распределения воздушных потоков в салоне. Некоторое количество воздуха будет поступать в салон через боковые вентиляционные решетки в передней панели, независимо от установленного режима.



Основные потоки воздуха поступают в салон через центральные и боковые вентиляционные решетки в передней панели.



Потоки воздуха поступают в салон через центральные и боковые вентиляционные решетки передней панели, а также через нижние вентиляционные отверстия.



Потоки воздуха поступают через нижние вентиляционные отверстия.



Потоки воздуха поступают в салон из щелевых отверстий обдува ветрового стекла, а также из нижних и боковых вентиляционных отверстий.

Кнопка режима обдува ветрового стекла



При нажатии на данную кнопку основной поток воздуха направляется на ветровое стекло для его быстрой очистки от инея и влаги. При этом ранее действовавший режим подачи воздуха отменяется.



При нажатии на кнопку автоматически активируется режим подачи в салон наружного воздуха (для некоторых моделей), и включается кондиционер воздуха. Для ускорения очистки ветрового стекла рекомендуется вручную задать высокую скорость работы вентилятора. Рекомендуется также на время закрыть боковые вентиляционные решетки, расположенные на передней панели. Чтобы закрыть вентиляционные решетки, вращайте маховички, расположенные под ними.



Если вы выключаете режим повторным нажатием на кнопку, система возвращается в предыдущий режим работы.


Из соображений безопасности не следует начинать движение до тех пор, пока все окна автомобиля не очистятся от конденсата, инея или льда, чтобы был обеспечен хороший обзор из автомобиля.

Если встроенный в кнопку индикатор светится, вы не сможете задать для зоны пассажира температуру, отличающуюся от температуры, заданной для зоны водителя.

Переключение режимов распределения воздушных потоков

При каждом нажатии на кнопку режима, режим будет попеременно переключаться

между  и .

При выборе режима  воздух подается через верхние вентиляционные решетки в задней части центральной консоли.

При выборе режима  воздух подается через нижние вентиляционные отверстия.

Автоматическая работа системы

При нажатии на кнопку AUTO система включается в автоматический режим работы. Система климат-контроля в задней части салона автоматически регулирует скорость вращения вентилятора и режим подачи воздуха, чтобы поддерживать заданную температуру воздуха в задней части салона. На дисплее системы появится индикатор AUTO.

Для выключения системы кондиционирования воздуха в задней части салона нажмите на кнопку OFF до тех пор, пока система не выключится.

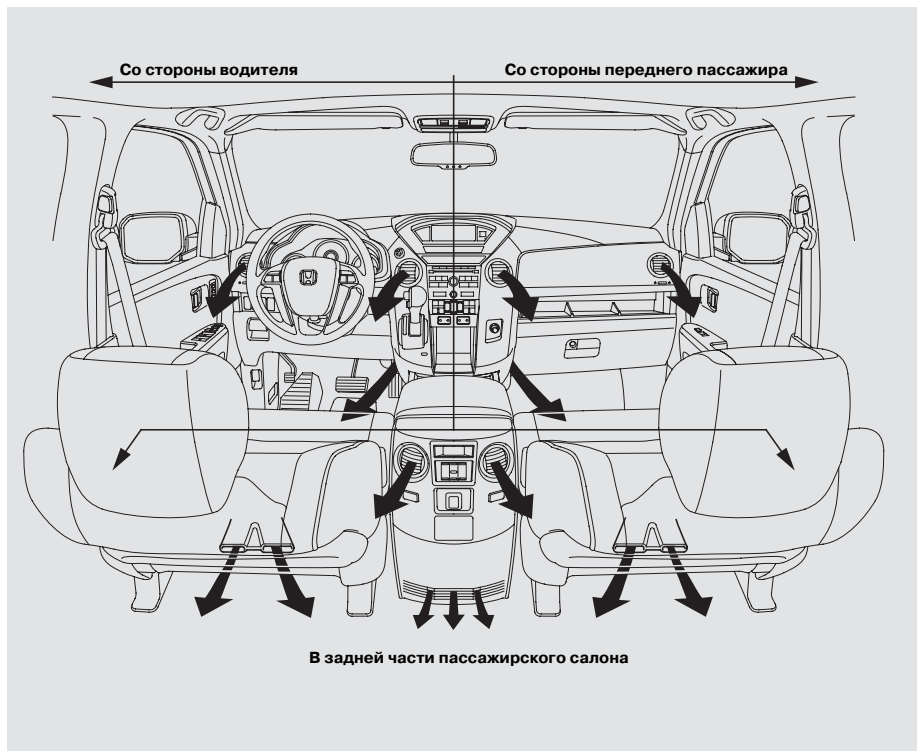
Система климат-контроля

Трехзонная система регулирования температуры воздуха

Вы можете независимо регулировать температуру воздуха в зоне водителя и в зоне переднего пассажира.

Когда кнопка RR (REAR) LOCK (Блокировка задней панели управления) не нажата, задние пассажиры также могут независимо регулировать температуру воздуха в задней части салона.

Для регулирования температуры в каждой зоне, нажимайте на соответствующую кнопку регулятора температуры (▲/▼) на панели управления системой климат-контроля.



Датчик солнечной радиации и датчик температуры и влажности воздуха



Для регулировки температуры и влажности воздуха в салоне, система климат-контроля имеет два датчика. Датчик солнечной радиации находится на верхней полке панели управления, а датчик температуры и влажности воздуха расположен рядом с рулевой колонкой. Не закрывайте эти датчики и будьте осторожны, чтобы не пролить на них жидкость. Кроме того, не разбрызгивайте на них химические очистители.



Аудиосистема

Некоторые модели автомобилей могут быть оборудованы одной из аудиосистем, описание которых приведено в данном разделе Руководства. Прочтите страницы, на которых дано описание аудиосистемы, установленной на вашем автомобиле:

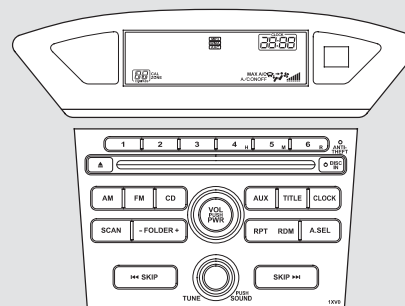
- Для аудиосистемы типа А: стр. 231 – 243
- Для аудиосистемы типа В или С – стр. 244 – 268.

Если на автомобиле установлена аудиосистема, описание которой отсутствует в настоящем Руководстве, обратитесь к документации ее изготовителя, которая была вам передана при покупке автомобиля.

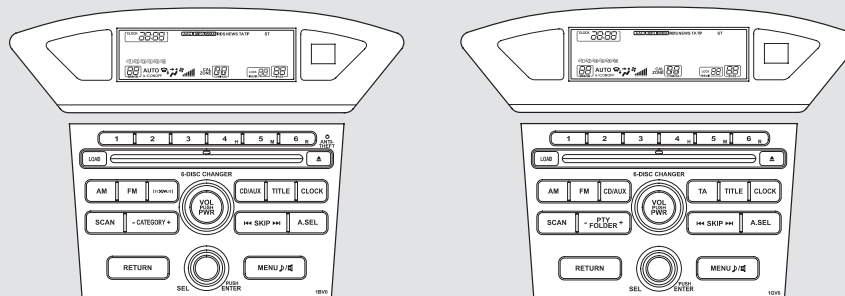
Для некоторых моделей автомобиля

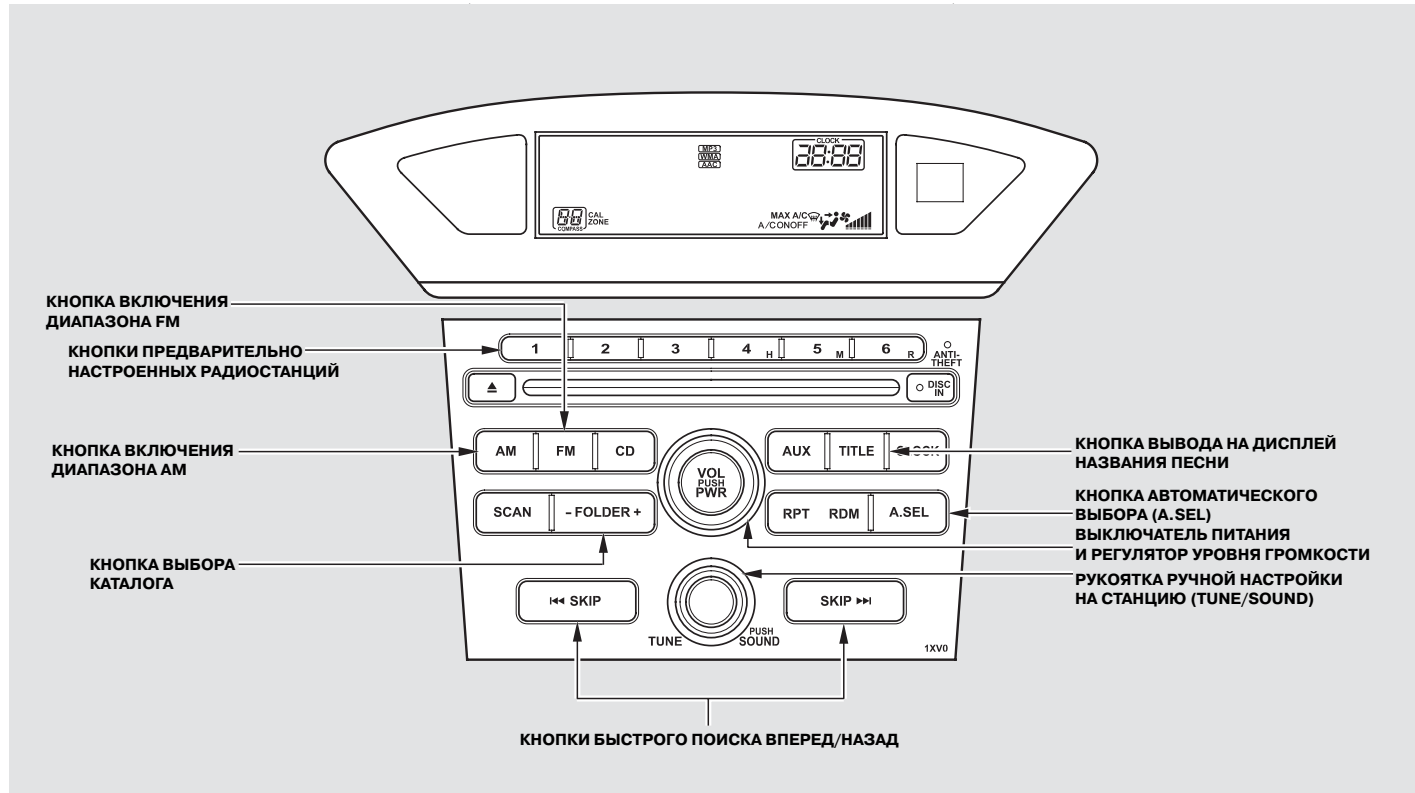
В случае разряда или отсоединения аккумуляторной батареи, а также при снятии или перегорании предохранителя, сработает функция защиты от кражи, которая заблокирует аудиосистему. Чтобы повторно включить аудиосистему, необходимо ввести идентификационный код (см. стр. 276).

Тип А



Тип В





Аудиосистема (тип А)

Управление радиоприемником

Ключ зажигания должен находиться в положении ACCESSORY (I) (Вспомогательные потребители энергии) или ON(II) (Зажигание включено). Для включения аудиосистемы нажмите на ручку PWR/VOL или на кнопку переключения радиодиапазонов AM или FM. Регулировка уровня громкости производится вращением ручки PWR/VOL.

При включении аудиосистемы на дисплее высвечивается индикатор включенного радиодиапазона и значение частоты радиосигнала, на которую был настроен радиоприемник перед выключением питания. Для того чтобы перейти в другой радиодиапазон, нажмите на кнопку выбора диапазона AM или FM. При включении радиоприемника в диапазоне FM и настройке его на радиостанцию, которая вещает в стереофоническом режиме, на дисплее высвечивается индикатор ST (Стерео). Возможность стереофонического приема радиопередач в диапазоне AM отсутствует.

В диапазоне AM автоматически работает система подавления помех радиоприему.

Поиск радиостанций

В любом диапазоне радиоприемник позволяет найти радиостанцию пятью различными способами: ручная настройка (TUNE), пропуск (SKIP), автоматический поиск (SCAN), при помощи кнопок предварительно настроенных радиостанций (PRESET), и при помощи функции автоматического выбора (AUTO SELECT).

TUNE (РУЧНАЯ НАСТРОЙКА): Ручка TUNE предназначена для ручной настройки на нужную радиостанцию. При повороте ручки по часовой стрелке частота настройки возрастает, а при ее повороте против часовой стрелки - уменьшается.

SKIP (ПРОПУСК): При нажатии на клавишу SKIP радиоприемник отыскивает в текущем диапазоне следующую или предыдущую по частоте радиостанцию с сильным сигналом. Для включения этой функции нажмите и отпустите любую из кнопок SKIP (◀◀ или ▶▶).

SCAN (СКАНИРОВАНИЕ): Радиоприемник автоматически сканирует все радиостанции с сильным сигналом в текущем диапазоне частот. Для включения радиоприемника в режим сканирования нажмите и отпустите кнопку SCAN. На экране дисплея появится надпись SCAN. Радиоприемник начнет сканирование радиостанций с сильным сигналом в текущем диапазоне частот. При обнаружении радиостанции с сильным сигналом поиск приостанавливается, и в течение приблизительно 10 секунд радиоприемник принимает радиосигнал на данной волне.

Если вы не нажмете в течение этого времени ни на какую кнопку, то радиоприемник перейдет к дальнейшему сканированию диапазона и поиску следующей радиостанции, которую также будет принимать в течение приблизительно 10 секунд. Если в ходе сканирования диапазона обнаружен сигнал от станции, которую вы хотели бы слушать дальше, нажмите еще раз на кнопку SCAN.

PRESET (ПРЕДВАРИТЕЛЬНАЯ НАСТРОЙКА) - Каждая из кнопок предварительной настройки позволяет запрограммировать по одной радиостанции в диапазоне АМ и по две радиостанции в диапазоне FM.

1. Выберите требуемый диапазон частот АМ или FM. В диапазоне FM вы можете программировать кнопки отдельно для поддиапазонов FM1 и FM2.
2. С помощью клавиш TUNE, SKIP или SCAN настройте радиоприемник на желаемую радиостанцию.
3. Выберите для данной радиостанции одну из кнопок предварительной настройки (1- 6), нажмите и удерживайте ее до тех пор, пока не услышите короткий звуковой сигнал.
4. Повторите операции 1 – 3 для того, чтобы занести в память радиоприемника частоты до шести радиостанций диапазона АМ и до двенадцати радиостанций диапазона FM.

AUTO SELECT (АВТОМАТИЧЕСКИЙ ВЫБОР): Если вы оказались вдали от дома, и радиоприемник не может больше принимать станции, на которые он был предварительно настроен, с помощью функции автоматического выбора вы можете быстро найти местные радиостанции.

Нажмите на кнопку A. SEL. На дисплее появится мигающий индикатор A.SEL, а радиоприемник на несколько секунд переходит в режим сканирования. Радиоприемник автоматически запоминает шесть радиостанций в диапазоне АМ и двенадцать радиостанций в диапазоне FM.

Приемник может не обнаружить достаточного количества местных радиостанций с сильным сигналом, в этом случае при нажатии на соответствующую кнопку фиксированной настройки на дисплей будет выведен индикатор “0”.

Если вам не понравятся радиостанции, найденные в автоматическом режиме, то вы можете вручную перепрограммировать некоторые кнопки предварительной настройки так, как было изложено выше.

Чтобы выключить режим автоматического программирования, нажмите еще раз на кнопку A.SEL. При этом будут восстановлены частоты радиостанций, предварительно запомненных ранее.

Аудиосистема (тип А)

Регулировка звука

Последовательно нажимайте на ручку TUNE (SOUND), чтобы выбрать режим регулировки BASS (Тембр низких частот), TREBLE (Тембр высоких частот), FADER (Баланс передних и задних громкоговорителей), BALANCE (Баланс левых и правых громкоговорителей), SUBWOOFER (Сабвуфер) или SVC (Компенсация громкости в зависимости от скорости автомобиля).

BASS — Регулировка тембра низких частот.

TREBLE — Регулировка тембра высоких частот.

FADER — Регулировка баланса громкости передних и задних громкоговорителей.

BALANCE — Регулировка баланса громкости левых и правых громкоговорителей.

SUBWOOFER — Регулировка громкости сабвуфера.

SVC — Регулировка уровня громкости в зависимости от скорости движения автомобиля.

Параметры регулировки поочередно отображаются на дисплее. Для регулировки выбранного параметра вращайте ручку SOUND(TUNE).

За исключением функции SVC

При установке параметра в среднее положение на дисплее появляется символ “С”. Каждый раз, когда параметр достигает максимального, минимального или среднего значения, раздается звуковой сигнал.

Через 10 секунд после окончания настройки система автоматически возвращается в обычный режим работы дисплея.

Система компенсации громкости

в зависимости от скорости автомобиля (SVC)

Функция SVC используется для автоматического изменения громкости аудиосистемы в зависимости от скорости движения автомобиля. С увеличением скорости автомобиля уровень громкости аудиосистемы возрастает. Снижение скорости автомобиля приводит к уменьшению громкости аудиосистемы.

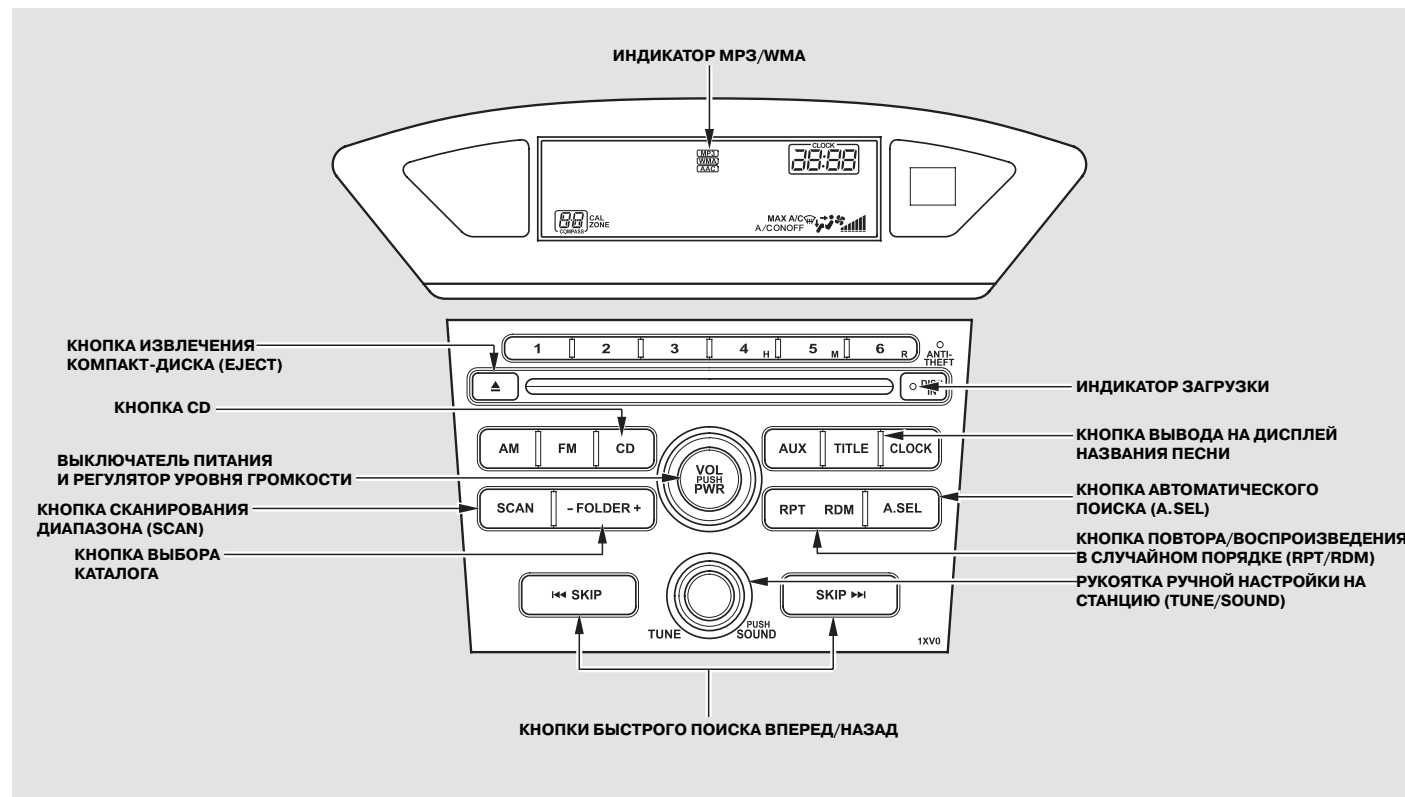
Система SVC имеет четыре режима работы; SVC OFF (система выключена), SVC LOW (низкий уровень компенсации громкости), SVC MID (средний уровень компенсации громкости) и SVC HIGH (высокий уровень компенсации громкости). Для регулировки выбранного параметра вращайте ручку SOUND(TUNE). Если вам кажется, что уровень громкости слишком высок, выберите режим SVC LOW (низкий уровень компенсации громкости). Если вам кажется, что уровень громкости слишком низок, выберите режим SVC HIGH (высокий уровень компенсации громкости).

Режим SVC MID (средний уровень компенсации громкости) устанавливается на сборочном заводе по умолчанию.

Подсветка панели управления аудиосистемой

Вы можете отрегулировать яркость подсветки панели управления аудиосистемой с помощью регулятора яркости подсветки приборной панели (см. стр. 138). Подсветка работает при включенных стояночных фонарях, даже если аудиосистема выключена.

Аудиосистема (тип А)



Воспроизведение компакт-диска

Для загрузки или воспроизведения компакт-диска ключ зажигания должен находиться в положении ACCESSORY (I) (Вспомогательные потребители энергии) или ON(II) (Зажигание включено).

Для управления проигрывателем компакт-дисков используются те же ручки и кнопки, которыми вы пользуетесь для настройки радиоприемника. Для прослушивания компакт-диска нажмите на кнопку CD. На дисплее появится символ “CD”.

ВНИМАНИЕ

Не пользуйтесь дисками с наклеенными на них этикетками. Этикетка может отклеиться и заклинить диск в механизме проигрывателя.

Аудиосистема может воспроизводить самостоятельно записанные диски типа CD-R и CD-RW, в том числе в сжатых форматах MP3 или WMA. При воспроизведении диска в формате MP3 на дисплее появляется индикатор “MP3”. При проигрывании диска формата WMA на дисплее появится индикатор “WMA”. Вы можете выбирать до 99 каталогов или до 255 звуковых композиций или файлов.

Если на компакт-диске записаны обычные аудиофайлы CD-DA и файлы MP3/WMA, вы можете выбрать, файлы какого формата прослушивать; для этого нажмите на кнопку CD и удерживайте ее до тех пор, пока не услышите звуковой сигнал.

ПРИМЕЧАНИЕ:

Если какой-либо файл формата MP3 или WMA защищен системой защиты цифровых данных (DRM), на дисплее появится надпись “UNSUPPORTED” (Формат файла не поддерживается), и аудиосистема перейдет к воспроизведению следующего файла.

Данная аудиосистема не предназначена для воспроизведения видео-CD и DVD.

Ниже приведены спецификации воспроизводимых файлов MP3:

- Частота выборки: 32/44.1/48 кГц (MPEG1)
16/22.05/24 кГц (MPEG2)
- Битовая скорость записи: 32/40/48/56/64/80/96/ 112/128/160/192/ 224/256/320 кбит/с (MPEG1)
8/16/24/32/40/48/56/64/80/96/ 112/128/160 кбит/с (MPEG2)
- Совместимость с переменным значением скорости аудиопотока; допускается мультисессионная запись
- Максимальное число уровней вложения каталогов (включая корневой каталог ROOT): 8 уровней

(Продолжение на следующей странице)

Аудиосистема (тип А)

Ниже приведены спецификации воспроизводимых файлов WMA:

- Частота выборки: 32/44,1/48 кГц
- Битовая скорость записи:
48/64/80/96/128/160/192 кбит/с
- Совместимость с переменным значением скорости аудиопотока; допускается мультисессионная запись
- Максимальное число уровней вложения каталогов (включая корневой каталог ROOT): 8 уровней

Загрузка компакт-диска

Вставьте компакт-диск в загрузочное гнездо приблизительно наполовину. После этого происходит автоматическая загрузка компакт-диска и начинается воспроизведение записи. Для управления проигрывателем компакт-дисков используются те же ручки и кнопки, которыми вы пользуетесь для настройки радиоприемника. Номер проигрываемой дорожки диска отображается на дисплее. При воспроизведении файлов формата MP3 или WMA, на дисплее отображаются номер текущего каталога и номер файла. Система будет непрерывно проигрывать компакт-диск до тех пор, пока вы не измените режим работы аудиосистемы.

Данный проигрыватель компакт-дисков не может воспроизводить компакт-диски диаметром 8 см.

Рекомендации по обращению с компакт-дисками и уходу за ними даны на стр. 271.

Функция отображения текстовой информации

При каждом нажатии на кнопку TITLE на дисплей выводится текстовая информация с компакт-диска, если она на нем имеется.

На дисплее может отображаться название альбома, имя исполнителя или название композиции. Если воспроизводится диск в формате MP3 или WMA, на дисплее будут отображаться название файла и папки, имя исполнителя, название альбома и ярлык композиции.

Если вы нажмете и отпустите кнопку TITLE во время воспроизведения диска без текстовой информации, вы увидите на дисплее сообщение "NO INFO" (Нет информации).

На дисплее отображается до 14 знаков выбранной текстовой информации (название каталога, имя файла и т.д.). Если количество знаков текстовой информации превышает 14, то на дисплее будут отображаться 14 первых знаков и индикатор ►. Для отображения следующих 14 знаков следует нажать и удерживать кнопку TITLE.

Если какой-либо символ не может быть отображен на дисплее, то он заменяется символом (.) (точка). Если на диске нет текстовой информации, вы увидите на дисплее сообщение “NO INFO” (Нет информации).

Текстовая информация будет отображаться при выполнении следующих условий:

- При выборе нового каталога, файла или музыкальной композиции.
- При переключении аудиосистемы в режим воспроизведения диска, содержащего текстовую информацию, либо дисков в формате MP3 или WMA.
- Когда вы загружаете новый диск и система приступает к его воспроизведению.

При воспроизведении диска в формате CD-DA, содержащего текстовую информацию, на дисплее будут отображаться название альбома и музыкальной композиции. При воспроизведении дисков в формате MP3 или WMA на дисплее будут отображаться название каталога и имя файла.

Выбор дорожки или файла

Во время воспроизведения диска вы можете выбрать другую звуковую дорожку или файл MP3 (WMA) при помощи клавиши SKIP (Пропустить).

SKIP (Пропустить) - Каждый раз, когда вы нажимаете и отпускаете сторону клавишу SKIP ►►|, проигрыватель переходит к началу следующей дорожки диска (или к следующему файлу диска MP3 или WMA). Если нажать и отпустить клавишу |◀◀, то проигрыватель вернется к началу текущей дорожки. Если еще раз нажать и отпустить ту же сторону клавиши, проигрыватель перейдет к началу предыдущей дорожки и т.д.

Для быстрого поиска в пределах записи нажмите и удерживайте клавишу SKIP ►►| или |◀◀.

(Продолжение на следующей странице)

Аудиосистема (тип А)

В режиме воспроизведения компакт-дисков формата MP3 и WMA

ВЫБОР КАТАЛОГА – Для выбора другого каталога нажмите на любую сторону клавиши FOLDER. Нажмите на сторону “+” клавиши, чтобы перейти к следующему каталогу, или на сторону “-”, чтобы вернуться к предыдущему каталогу.

ПОВТОРНОЕ ВОСПРОИЗВЕДЕНИЕ ЗАПИСИ/ФАЙЛА (TRACK/FILE REPEAT) - Для многократного непрерывного воспроизведения одной записи (или файла MP3, WMA) нажмите и отпустите сторону RPT кнопки RPT/RDM. На экране дисплея появится индикатор RPT. Для отключения данного режима нажмите и удерживайте сторону RPT кнопки в течение 2 секунд.

В режиме воспроизведения компакт-дисков формата MP3 и WMA

ПОВТОРНОЕ ВОСПРОИЗВЕДЕНИЕ ВСЕХ ФАЙЛОВ MP3 ИЛИ WMA В КАТАЛОГЕ (FOLDER REPEAT) - При включении данной функции все файлы, записанные в выбранном каталоге в сжатом формате MP3 или WMA, будут непрерывно проигрываться в порядке их записи на диске. Для включения режима повторного воспроизведения каталога, дважды нажмите на сторону RPT клавиши RPT/RDM. На экране дисплея появится индикатор F-RPT. Система будет непрерывно воспроизводить файлы данного каталога. Чтобы отключить функцию повторного воспроизведения, нажмите еще раз на кнопку RPT. Нажатие на кнопку RDM или выбор другого каталога с помощью клавиши FOLDER приводит к автоматическому отключению функции повторного воспроизведения.

При каждом нажатии на кнопку RPT режим работы системы будет изменяться от повторного воспроизведения файла к режиму повторного воспроизведения каталога и обратно к обычному режиму работы.

Воспроизведение всех записей диска в случайном порядке (RANDOM) - В данном режиме все записи данного компакт-диска (или все файлы всех каталогов диска формата MP3 или WMA) будут воспроизводиться в случайной последовательности. Для включения режима воспроизведения в случайном порядке, нажмите и отпустите сторону RDM клавиши RPT/RDM. При воспроизведении файлов формата MP3 или WMA, нажмите на сторону RDM клавиши несколько раз для выбора режима RDM (воспроизведение всех записей диска в случайном порядке). На экране дисплея появится индикатор RDM. Для возврата в обычный режим нажмите и удерживайте сторону RDM клавиши в течение 2 секунд.

В режиме воспроизведения компакт-дисков формата MP3 и WMA

Воспроизведение в случайном порядке всех файлов MP3 или WMA в каталоге (FOLDER RANDOM) — при включении данного режима все файлы, записанные в выбранном каталоге в сжатом формате MP3 или WMA, будут непрерывно воспроизводиться в случайном порядке. Для включения режима воспроизведения каталога в случайном порядке, нажмите на сторону RDM клавиши RPT/RDM. На экране дисплея появится индикатор F-RDM. Проигрыватель перейдет к воспроизведению файлов в случайном порядке. Так будет продолжаться, пока вы не отмените режим воспроизведения в случайном порядке нажатием на сторону кнопки RDM в течение двух секунд, или не выберете другой каталог с помощью клавиши FOLDER.

При каждом нажатии на кнопку RDM режим работы системы будет изменяться от воспроизведения каталога в случайном порядке к режиму воспроизведения диска в случайном порядке, и обратно к обычному режиму воспроизведения.

РЕЖИМ СКАНИРОВАНИЯ (TRACK/FILE SCAN) - При включении этого режима

аудиосистема воспроизводит начало каждой композиции (либо файлов формата MP3 или WMA). Для того чтобы включить режим сканирования, нажмите и отпустите кнопку SCAN. На экране дисплея появится надпись SCAN. Система будет воспроизводить по 10 секунд начала каждой дорожки диска (каждого файла в папке). Чтобы прервать поиск, нажмите на кнопку SCAN и удерживайте ее до тех пор, пока вы не услышите звуковой сигнал, и система перейдет к воспроизведению последней найденной записи/файла.

Режим сканирования также отменяется при нажатии любой кнопки SKIP.

В режиме воспроизведения компакт-дисков формата MP3 и WMA

Сканирование каталогов (FOLDER SCAN) - В этом режиме система воспроизводит 10-секундные фрагменты первого файла каждого каталога. Для включения данного режима дважды нажмите на кнопку SCAN. На экране дисплея появится индикатор F-SCAN.

Система воспроизведет 10-секундный фрагмент начала первого файла первого каталога на диске. Если вы не предпримете никаких действий, то затем система будет воспроизводить 10-секундные фрагменты первого файла каждого последующего каталога. После воспроизведения 10-секундного фрагмента первого файла последнего каталога система перейдет в обычный режим воспроизведения.

Режим сканирования каталогов также отменяется при нажатии любой кнопки SKIP, при выборе другого каталога при помощи клавиши FOLDER, или при нажатии кнопки SCAN.

При каждом нажатии на кнопку SCAN режим работы системы будет изменяться от сканирования файлов к режиму сканирования каталогов и обратно к обычному режиму воспроизведения.

Аудиосистема (тип А)

Окончание прослушивания компакт-диска

Для извлечения компакт-диска нажмите на кнопку EJECT (▲). После этого необходимо вынуть диск из загрузочной щели, в противном случае система по истечении 10 секунд повторно загрузит диск и начнет его воспроизведение.

Вы можете извлечь диск даже при выключенном зажигании.

Чтобы перейти к прослушиванию радиоприемника из режима воспроизведения диска, нажмите на кнопку AM или FM. Чтобы вернуться к работе проигрывателя компакт-дисков, нажмите на кнопку CD.

Если вы выключите аудиосистему во время прослушивания диска с помощью ручки POWER/VOL или выключив зажигание, то диск останется в проигрывателе. При следующем включении аудиосистемы воспроизведение диска продолжится с того места, на котором оно было прервано.

Уход за компакт-дисками

Рекомендации по обращению с компакт-дисками и уходу за ними даны на стр. 271.

Сообщения об ошибках проигрывателя компакт-дисков

В таблице, расположенной справа на этой странице, объясняется значение сообщений об ошибках, которые могут появляться на дисплее во время воспроизведения диска.

Если во время воспроизведения компакт-диска на дисплее появится сообщение об ошибке, нажмите на кнопку выгрузки компакт-диска. После извлечения компакт-диска убедитесь в том, что он не поврежден и не деформирован. Если диск в порядке, вставьте его обратно.

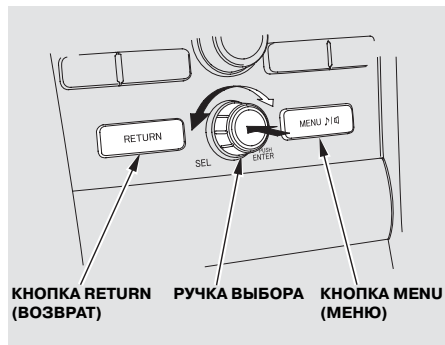
Для дополнительной информации о поврежденных дисках см. стр. 272.

Система попытается воспроизвести диск. Если проблема остается, предупреждающее сообщение будет выведено повторно. Нажмите на кнопку EJECT и извлеките компакт-диск. Вставьте другой диск. Если новый диск воспроизводится, проблема связана с первым диском. Если предупреждающее сообщение появилось вновь и вы не можете его стереть, обратитесь к вашему официальному дилеру.

Сообщение об ошибке	Причина неисправности	Метод устранения неисправности
UNSUPPORTED (НЕ ПОДДЕРЖИВАЕМЫЙ ФОРМАТ)	Не поддерживаемый формат композиции/файла	Текущая композиция будет пропущена. Система автоматически переходит к воспроизведению следующего файла или музыкальной композиции поддерживаемого формата.
BAD DISC PLEASE CHECK OWNER'S MANUAL PUSH EJECT (ПЛОХОЙ ДИСК. ОБРАТИТЕСЬ К РУКОВОДСТВУ ПО ЭКСПЛУАТАЦИИ. НАЖМИТЕ НА КНОПКУ ВЫГРУЗКИ ДИСКА)	Механическая неисправность	Нажмите на кнопку EJECT и извлеките компакт-диск из проигрывателя. Убедитесь в том, что диск не поврежден, не деформирован и не загрязнен (см. стр. 272). Повторно загрузите диск в проигрыватель. Если сообщение об ошибке не исчезло с дисплея, или если вы не смогли извлечь диск, обратитесь к официальному дилеру компании Honda. Не пытайтесь извлечь диск с силой.
BAD DISC PLEASE CHECK OWNER'S (ПЛОХОЙ ДИСК. ОБРАТИТЕСЬ К РУКОВОДСТВУ ПО ЭКСПЛУАТАЦИИ)	Ошибка чтения диска	

Аудиосистема (тип В, С)

Ручка выбора



Вы можете управлять большинством функций аудиосистемы при помощи стандартных кнопок, клавиш и ручек. Кроме того, вы можете вызвать некоторые функции при помощи ручки выбора.

Ручка выбора вращается по часовой стрелке и против нее. Используйте эту ручку для просмотра перечня доступных функций, а также для выбора и регулировки пункта перечня или пункта меню, показанного на дисплее. После выбора пункта, нажмите на центральную часть ручки (на кнопку ENTER), чтобы перейти к этому пункту.

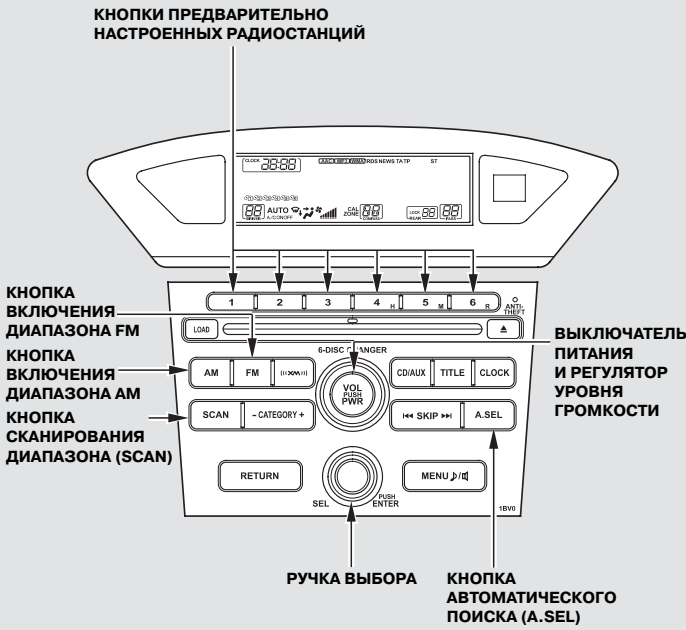
Когда аудиосистема воспроизводит компакт-диск, нажатие на ручку выбора (на кнопку ENTER) переключает дисплей из обычного режима в расширенный режим. Расширенный дисплей разделен на три части, в которых выводится подробная информация.

Дисплей Меню (Меню)

Для выбора любой настройки, такой как установка часов, регулировка звука, настройка системы RDS (система радиоданных) (для аудиосистемы типа С), или настройка компаса, нажмите на кнопку MENU (Меню), когда ключ зажигания находится в положении ACCESSORY (I) или ON (II). Вы можете выбрать нужный пункт меню, вращая ручку выбора. Чтобы вернуться к предыдущему режиму дисплея, нажмите на кнопку RETURN (Возврат).

Повторное нажатие на кнопку MENU приводит к отмене режима индикации меню.

Тип В



Тип В



Аудиосистема (тип В, С)

Пользование радиоприемником диапазона АМ/FM

Ключ зажигания должен находиться в положении ACCESSORY (I) (Вспомогательные потребители энергии) и ON(II) (Зажигание включено). Для включения аудиосистемы нажмите на ручку PWR/VOL или на кнопку выбора диапазона АМ или FM. Регулировка уровня громкости производится вращением ручки PWR/VOL.

При включении аудиосистемы на дисплее высвечивается индикатор включенного радиодиапазона и значение частоты радиосигнала, на которую был настроен радиоприемник перед выключением питания. Для того чтобы перейти в другой диапазон частот, нажмите на кнопку выбора диапазона АМ или FM. При включении радиоприемника в диапазоне FM и настройке его на радиостанцию, которая вещает в стереофоническом режиме, на дисплее высвечивается индикатор ST (Сtereo). Возможность стереофонического приема радиопередач в диапазоне АМ отсутствует.

В диапазоне АМ автоматически работает система подавления помех радиоприему.

Поиск радиостанций

В любом диапазоне радиоприемник позволяет найти радиостанцию пятью различными способами: вручную (TUNE), при помощи полуавтоматического поиска (SEEK), при помощи сканирования диапазона (SCAN), с помощью автоматического программирования кнопок предварительной настройки (AUTO SELECT) или нажатием одной из кнопок предварительно настроенных радиостанций.

Для аудиосистемы типа С

В диапазоне частот FM вы также можете пользоваться функциями системы радиоданных (RDS). Более подробная информация о системе RDS приведена на стр. 251.

TUNE (РУЧНАЯ НАСТРОЙКА) – Ручка TUNE предназначена для ручной настройки на нужную радиостанцию. При повороте рукоятки по часовой стрелке происходит увеличение частоты настройки радиоприемника, а при повороте против часовой стрелки – уменьшение частоты.

SKIP (ПРОПУСК): При нажатии на клавишу SKIP радиоприемник находит в текущем диапазоне следующую или предыдущую по частоте радиостанцию с сильным сигналом. Для включения этой функции нажмите и удерживайте сторону ►► или ◀◀ клавиши SKIP до тех пор, пока вы не услышите звуковой сигнал, а затем отпустите ее.

SCAN (СКАНИРОВАНИЕ): Радиоприемник автоматически сканирует все радиостанции с сильным сигналом в текущем диапазоне частот. Для включения радиоприемника в режим сканирования нажмите и отпустите кнопку SCAN. На экране дисплея появится надпись SCAN. Радиоприемник начнет сканирование радиостанций с сильным сигналом в текущем диапазоне частот. При обнаружении радиостанции с сильным сигналом поиск приостанавливается, и в течение приблизительно 10 секунд радиоприемник принимает радиосигнал на данной волне.

Если вы не нажмете в течение этого времени ни одной кнопки, радиоприемник перейдет к дальнейшему сканированию диапазона и поиску следующей радиостанции, которую также будет принимать в течение приблизительно 10 секунд. Если в ходе сканирования диапазона обнаружен сигнал от станции, которую вы хотели бы слушать дальше, нажмите еще раз на кнопку SCAN.

PRESET (ПРЕДВАРИТЕЛЬНАЯ НАСТРОЙКА) – Каждая из кнопок предварительной настройки позволяет запрограммировать по одной радиостанции в диапазоне AM (MW и LW для аудиосистемы типа С) и по две радиостанции в диапазоне FM.

1. Выберите требуемый радиодиапазон: AM (MW или LW для аудиосистемы типа С) или FM. В диапазоне FM вы можете запрограммировать для каждой кнопки предварительной настройки по одной радиостанции в поддиапазонах FM1 и FM2.
2. С помощью функций TUNE, SKIP, SCAN или RDS (для аудиосистемы типа С) настройте радиоприемник на желаемую радиостанцию.
3. Выберите для данной радиостанции одну из кнопок предварительной настройки, нажмите и удерживайте ее до тех пор, пока не услышите короткий звуковой сигнал.
4. Повторите операции 1 – 3 для того, чтобы занести в память радиоприемника частоты шести радиостанций диапазона AM (MW и LW для аудиосистемы типа С), а также двенадцати радиостанций диапазона FM.

AUTO SELECT (АВТОМАТИЧЕСКИЙ ПОИСК) – Если вы оказались вдали от дома, и радиоприемник не может больше принимать станции, на которые он был предварительно настроен, с помощью функции автоматического поиска вы можете быстро найти местные радиостанции.

Нажмите на кнопку A. SEL. На дисплее появляется индикатор “A.SEL”, и радиоприемник на несколько секунд переходит в режим сканирования всех диапазонов. Радиоприемник автоматически запоминает шесть радиостанций в диапазоне AM и двенадцать радиостанций в диапазоне FM.

Для аудиосистемы типа С

Нажмите на кнопку A. SEL. На дисплее появляется индикатор “A.SEL”, и радиоприемник на несколько секунд переходит в режим сканирования всех диапазонов. Радиоприемник автоматически запоминает шесть радиостанций в диапазоне FM.

(Продолжение на следующей странице)

Аудиосистема (тип В, С)

Приемник может не обнаружить достаточно количества местных радиостанций с сильным сигналом, в этом случае при нажатии на соответствующую кнопку предварительной настройки на дисплее появится индикатор “0”.

Если вам не понравятся радиостанции, найденные в автоматическом режиме, то вы можете вручную перепрограммировать некоторые кнопки предварительной настройки так, как было изложено выше.

Чтобы выключить режим автоматического поиска, нажмите еще раз на кнопку A.SEL/RDM. При этом будут восстановлены частоты радиостанций, предварительно запомненных ранее.

Частоты предварительных настроек радиоприемника стираются из памяти при разряде или отключении аккумуляторной батареи от бортовой сети автомобиля, а также при снятии плавкого предохранителя аудиосистемы.

Регулировка звука

Нажмите на кнопку MENU (Меню), чтобы вывести на дисплей перечень настраиваемых параметров звучания. Вращайте ручку выбора, чтобы выбрать необходимый параметр: BASS (Тембр низких частот), TREBLE (Тембр высоких частот), FADER (Баланс передних и задних громкоговорителей), BALANCE (Баланс левых и правых громкоговорителей), SUBW (Сабвуфер) and SVC (Компенсация громкости в зависимости от скорости движения автомобиля). Нажмите на ручку (ENTER), чтобы войти в режим настройки, затем вращайте ручку, чтобы отрегулировать настройку параметра.

BASS – Регулировка тембра низких частот.

TREBLE – Регулировка тембра высоких частот.

FADER – Регулировка баланса громкости передних и задних громкоговорителей.

BALANCE – Регулировка баланса громкости левых и правых громкоговорителей.

SUBWOOFER – Регулировка громкости сабвуфера.

SVC – Регулировка уровня компенсации громкости в зависимости от скорости движения автомобиля.

Параметры регулировки поочередно отображаются на дисплее. Выбор желаемой настройки производится поворотом ручки TUNE. Каждый раз при достижении среднего (С) значения диапазона настройки на дисплее будет появляться индикатор “С”.

Через 5 секунд после окончания настройки система автоматически возвращается в обычный режим работы дисплея.

(Продолжение на следующей странице)

Аудиосистема (тип В, С)

Компенсация громкости в зависимости от скорости движения автомобиля (SVC)

Функция SVC используется для автоматического изменения громкости аудиосистемы в зависимости от скорости движения автомобиля. С увеличением скорости автомобиля уровень громкости аудиосистемы возрастает. Снижение скорости автомобиля приводит к уменьшению громкости аудиосистемы.

Система SVC имеет четыре режима работы; SVC OFF (система выключена), SVC LOW (низкий уровень компенсации громкости), SVC MID (средний уровень компенсации громкости) и SVC HIGH (высокий уровень компенсации громкости). Выбор желаемой настройки производится поворотом рукоятки TUNE. Если вам кажется, что уровень громкости слишком высок, выберите режим SVC LOW (низкий уровень компенсации громкости). Если вам кажется, что уровень громкости слишком низок, выберите режим SVC HIGH (высокий уровень компенсации громкости).

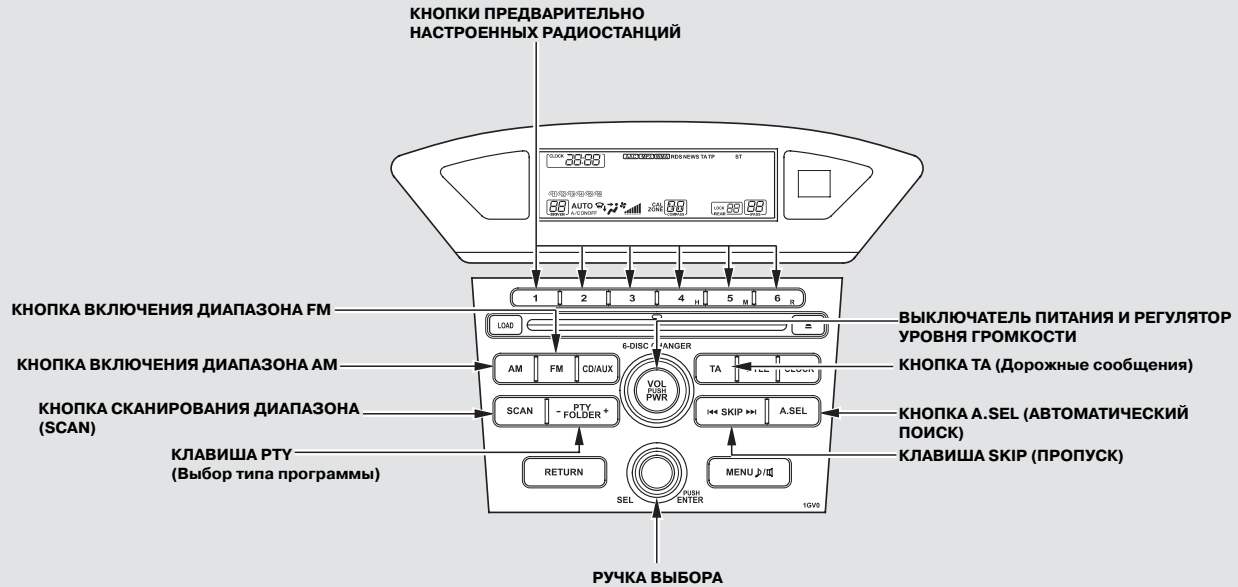
Режим SVC MID (средний уровень компенсации громкости) устанавливается на сборочном заводе по умолчанию.

Подсветка панели управления аудиосистемой

Вы можете отрегулировать яркость подсветки панели управления аудиосистемой с помощью регулятора яркости подсветки приборной панели (см. стр. 138). Подсветка панели управления аудиосистемы работает при включенных габаритных фонарях, даже если аудиосистема выключена.

Аудиосистема с системой радиоданных (RDS)

Тип С



Аудиосистема (тип С)

Система радиоданных (RDS)

Аудиосистема позволяет пользоваться рядом преимуществ, которые обеспечивает система радиоданных (RDS).

Путешествуя по различным регионам, вы можете прослушивать трансляцию определенной радиостанции диапазона FM даже при изменении частоты вещания.

Функции системы RDS автоматически активируются при включении радиоприемника. При настройке на радиостанцию RDS на дисплее вместо рабочей частоты радиостанции появляется ее наименование. Если радиостанция ведет передачу на нескольких частотах, то аудиосистема автоматически настраивается на частоту с наиболее сильным сигналом. Поэтому во время движения нет необходимости вручную перенастраивать приемник на другую частоту в пределах той же сети RDS.

Систему RDS можно включить или отключить, и выбирать радиостанции RDS. Чтобы активировать функции RDS и выбрать программу, включите аудиосистему, затем еще раз нажмите на ручку PWR/VOL и удерживайте ее нажатой в течение более 2 секунд. Вы услышите звуковой сигнал. Для выбора функции нажмите любую из шести кнопок предварительной настройки (от 1 до 6).

Каждая кнопка предварительной настройки имеет следующую функцию. Последовательное нажатие на кнопку предварительной настройки приводит к включению или выключению функции (в режиме часов смена режимов 24-часовой и 12-часовой индикации).

Кнопка предварительной настройки 1: AF ON/OFF – Включение или выключение функции поиска альтернативной частоты

Кнопка предварительной настройки 2: REG ON/OFF – Включение или выключение режима приема региональных программ

Кнопка предварительной настройки 3: PS DISP ON/OFF – Включение или выключение функции сервисных программ

Кнопка предварительной настройки 4: AUTO TP ON/OFF – Включение или выключение функции приема дорожных сообщений

Кнопка предварительной настройки 5: NEWS ON/OFF – Включение или выключение приема программ новостей

Кнопка предварительной настройки 6: CLOCK 24H/12H - смена 24-часовой и 12-часовой индикации времени

Для активации функций RDS выберите 1 AF ON, нажав на кнопку предварительной настройки 1. Для отключения функций RDS выберите 1 AF OFF. Для ввода в память системы выбранной настройки нажмите на ручку POWER/VOLUME еще раз.

AF (Alternative Frequency) – Данная функция обеспечивает автоматическую перенастройку радиоприемника на альтернативные частоты требуемой вам радиопрограммы в пределах сети RDS.

REG (региональные радиостанции) – Эта функция поддерживает настройку на местные радиостанции без изменения частоты настройки даже при слабом сигнале.

PS DISP (Programme Service Display) - Данная функция позволяет выводить на дисплей наименование прослушиваемой радиостанции.

AUTO TP (Automatic Traffic Information Programme) - Данная функция позволяет автоматически настраиваться на радиостанцию, транслирующую дорожные сообщения.

NEWS (News Programme) – Данная функция обеспечивает автоматическую настройку радиоприемника на частоты радиостанций, транслирующих краткие выпуски новостей.

CLOCK (Часы) - Данная функция позволяет переключаться между 24-часовым и 12-часовым режимом индикации времени.

Если сигнал радиостанции RDS становится настолько слабым, что радиоприемник уже не может его принимать, система сохраняет последнюю частоту настройки, которая выводится на дисплей вместо наименования радиостанции.

В некоторых странах функции RDS поддерживаются не всеми радиостанциями, и вы не сможете полностью воспользоваться всеми функциями системы RDS.

(Продолжение на следующей странице)

Аудиосистема (тип С)

Вывод на дисплей названия радиостанции или типа программы

При настройке на радиостанцию RDS с дисплея исчезает частота приема, которая заменяется либо на наименование радиостанции, либо на тип радиопрограммы (PTY). Нажимайте на любую сторону клавиши РТУ, чтобы переключить дисплей с режима индикации названия радиостанции на индикацию типа программы РТУ и обратно. Более подробная информация о функции РТУ приведена на стр. 255.

Режим ожидания передачи дорожных сообщений (ТА)

Если нажать и отпустить кнопку ТА, то на дисплее появится индикатор ТА и система перейдет в режим ожидания трансляции дорожных сообщений.

Если выбран режим автоматической настройки на станции, передающие дорожные сообщения (AUTO TP ON), то на дисплее появляется индикатор TP. Это указывает на то, что радиоприемник готов к приему дорожных сообщений от радиостанций, передающих информацию этого типа.

Благодаря перекрестным ссылкам AUTO TP, дорожные сообщения могут приниматься во время вещания радиостанций, передающих программы других типов, в пределах той же сети RDS.

Вы также можете прослушивать информацию о дорожном движении во время воспроизведения компакт-диска. Если до начала прослушивания диска радиоприемник был настроен на радиостанцию, передающую дорожную информацию TP, то аудиосистема включится в режим ожидания дорожных сообщений (загорится индикатор TP), и автоматически приостановит воспроизведение диска, как только начнется передача дорожного сообщения. На экране дисплея появится индикатор ТА-INFO. По окончании передачи дорожного сообщения система вернется к воспроизведению компакт-диска.

Во время прослушивания дорожного сообщения вы можете вернуться к воспроизведению аудиозаписи, нажав на кнопку ТА. При этом режим ожидания трансляции дорожных сообщений (ТА) не будет выключен.

Вы можете отрегулировать громкость трансляции дорожного сообщения, вращая ручку регулятора громкости (VOL). Уровень громкости запоминается, и следующее дорожное сообщение будет транслироваться с той же громкостью. Если вы установили громкость трансляции дорожного сообщения ниже минимального уровня, то при трансляции следующего дорожного сообщения система настроится на уровень громкости, заданный по умолчанию (уровень 9). Вы также можете отрегулировать громкость трансляции передач типаPTY NEWS (Новости) иPTY ALARM (Экстренное сообщение) (см. стр. 257).

Если аккумуляторная батарея автомобиля разрядится или будет отсоединена, то по умолчанию также будет установлен 9-й уровень громкости передачи дорожных сообщений.

Для выключения функции ожидания дорожных сообщений нажмите на кнопку TA еще раз. При этом индикатор TA исчезнет с дисплея.

Нажатие на кнопку TA во время прослушивания дорожного сообщения не приводит к отключению режима ожидания трансляции дорожных сообщений (TA). Это приведет только к переключению в режим воспроизведения аудиозаписи.

Если режим TA активен, то при автоматическом поиске аудиосистема будет настраиваться только на радиостанции, передающие дорожные сообщения (TP).

Индикация на дисплее типа программы (PTY)

Для включения функцииPTY нажмите и отпустите любую сторону клавишиPTY. На дисплее отображается тип принимаемой радиопрограммы, передаваемой выбранной радиостанциейRDS. Например, если станция передает радиопостановку, то на дисплее появляется индикатор“DRAMA”. Если передается научно-популярная программа, то на дисплее появляется индикатор“SCIENCE”. Ниже перечислены основные типы радиопрограмм, доступные в системеPTY.

NEWS: Краткие новости – факты, события, комментарии, репортажи и т.д.
CURRENT AFFAIRS: Тематические подробные новости.

(Продолжение на следующей странице)

Аудиосистема (тип С)

INFORMATION: Информация общего характера, полезные советы.

SPORT: Спортивные передачи.

EDUCATION: Образовательные программы.

DRAMA: Радиопостановки и сериалы.

CULTURE: Передачи о национальной или местной культуре.

SCIENCE: Научно-популярные программы о природе, науке и технике.

VARIED: Разнообразные развлекательные передачи.

POP MUSIC: Популярная музыка.

ROCK MUSIC: Современная музыка в стиле «рок».

EASY MUSIC: Легкая музыка.

LIGHT CLASSICS: Классическая музыка, легкая для восприятия.

CLASSICS: Традиционная классическая музыка.

OTHER MUSIC: Разная музыка: ритм-энд-блюз, регги и т.д.

WEATHER: Прогноз погоды.

FINANCE: Экономическая и коммерческая информация.

CHILDREN: Детские программы.

RELIGION: Религиозные программы.

SOCIAL: Программы об общественной жизни.

PHONE IN: Программы, состоящие из телефонных сообщений, поступивших на имя слушателя.

TRAVEL: Отдых и туризм.

LEISURE: Хобби, развлечения, отдых.

JAZZ: Джаз.

COUNTRY MUSIC: Музыка в стиле «кантри».

NATION MUSIC: Национальная музыка.

OLDIES: Музыка в стиле «ретро», основанная на программах «Золотого века».

FOLK MUSIC: Народная музыка.

DOCUMENT: Документальные программы.

При появлении на дисплее индикатора РТУ вы можете с помощью клавиши РТУ найти радиостанцию, транслирующую программы желаемого типа РТУ (перечень возможных типов программ приведен на предыдущей странице).

После выбора желаемого типа программы система начинает поиск станций с заданным кодом типа программы РТУ. При первом использовании функции поиска по типу программы, на дисплее появится обозначение NEWS (Новости), так как эта настройка была установлена на заводе.

Выбрав желаемый тип радиопрограммы РТУ, не позже, чем через 10 секунд нажмите на любую сторону клавиши SKIP. Система приступит к поиску радиостанции, передающей программы с данным кодом РТУ. Если система не найдет ни одной радиостанции с заданным кодом РТУ, то на дисплее на 5 секунд появится сообщение NOTHING (Ничего не найдено), и система выходит из режима поиска.

Режим настройки типа программы РТУ отменяется через 10 секунд, если вы не предпримете никаких дальнейших действий после выбора типа программы при помощи клавиши РТУ.

Некоторые радиостанции могут передавать программы, содержание которых не совпадает с названием типа радиопрограммы РТУ.

Функция прерывания воспроизведения диска для приема РТУ/Новостей

Для включения этой функции нажмите и удерживайте более двух секунд кнопку TA, а затем выберите вариант “NEWS”. На время воспроизведения компакт-диска система запоминает последнюю настроенную FM-станцию сети РТУ. Если данная функция активна, то при передаче новостей в диапазоне FM система приостанавливает воспроизведение компакт-диска и переходит к трансляции новостей.

Вы можете отрегулировать громкость трансляции новостей. О регулировке уровня громкости см. стр. 255.

(Продолжение на следующей странице)

Аудиосистема (тип С)

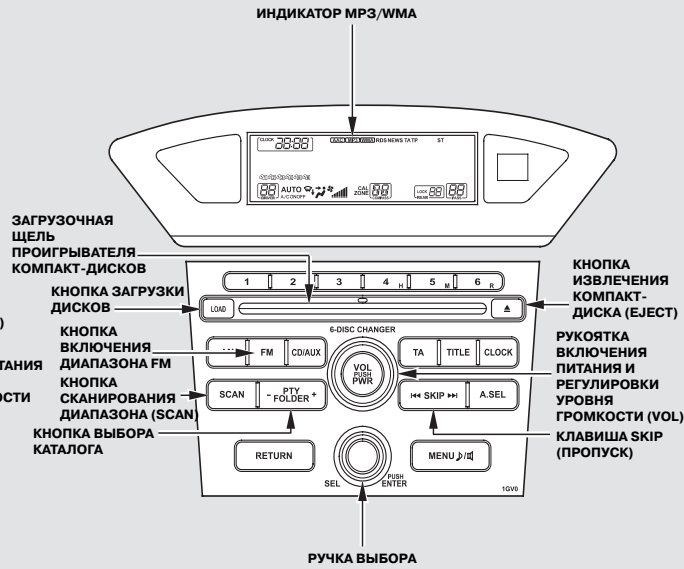
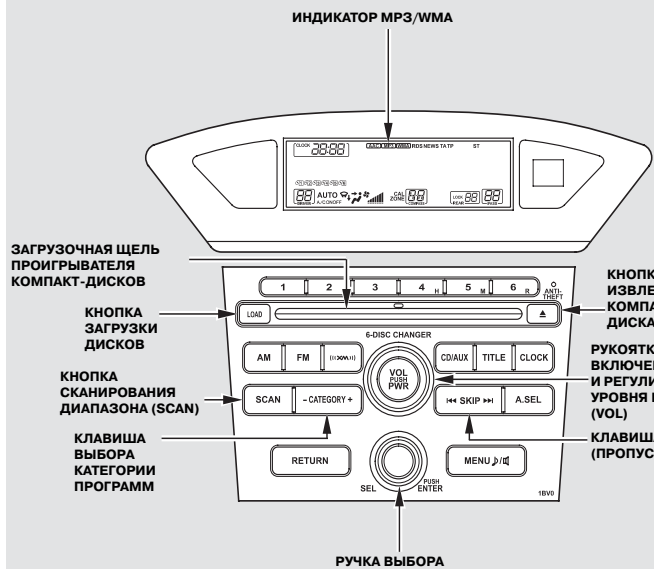
Аудиосистема имеет несколько видов прерываний, в том числе при передаче дорожных сообщений (ТА). При этом высший приоритет имеет функция прерывания, которая была активирована первой. Чтобы активировать прерывание, вызываемое любой другой функцией, текущую активную функцию прерывания следует отключить.

Экстренные сообщения РТУ

Кодовый сигнал “ALARM” в системе РТУ служит для передачи экстренных сообщений, например, для оповещения о стихийных бедствиях. При получении данного кода на дисплее появляется сообщение ALARM, и изменяется уровень громкости. После трансляции сообщения аудиосистема возвращается в обычный режим работы.

Тип В

Тип С



Аудиосистема (тип В, С)

Воспроизведение компакт-диска

Для загрузки или воспроизведения компакт-дисков ключ зажигания должен находиться в положении ACCESSORY (I) (Вспомогательные потребители энергии) или ON(II) (Зажигание включено).

Для управления CD-чейнджером используются те же ручки и кнопки, которыми вы пользуетесь для настройки радиоприемника. Для прослушивания компакт-дисков с помощью CD-чейнджера нажмите на кнопку CD/AUX или CD. На дисплее появится символ “CD”. На дисплее будут отображаться номер композиции и время воспроизведения. При помощи кнопки TITLE (Название) вы можете выбрать, какая информация будет отображаться на дисплее (см. стр. 262). Система будет непрерывно проигрывать компакт-диск до тех пор, пока вы не измените режим работы аудиосистемы.

ВНИМАНИЕ

Не пользуйтесь дисками с наклеенными на них этикетками. Этикетка может отклеиться и заклинить диск в механизме проигрывателя.

Аудиосистема может воспроизводить самостоятельно записанные диски типа CD-R и CD-RW, в том числе в сжатых форматах MP3 или WMA. При воспроизведении диска формата MP3 на дисплее появляется индикатор “MP3”. При проигрывании диска формата WMA на дисплее появится индикатор “WMA”. На дисплее будут показаны номер диска, каталога и номер записи. Максимальное число папок и записей не должно превышать 255.

Если на компакт-диске записаны обычные аудиофайлы CD-DA и файлы MP3/WMA, вы можете выбрать, файлы какого формата прослушивать; для этого нажмите на кнопку CD/AUX или кнопку CD и удерживайте ее до тех пор, пока не услышите звуковой сигнал.

Данная аудиосистема не предназначена для воспроизведения видео-CD и DVD.

Ниже приведены спецификации воспроизводимых файлов WMA:

- Частота выборки:
32/44.1/48 кГц (MPEG1)
16/22.05/24 кГц (MPEG2)
- Битовая скорость записи:
32/40/48/56/64/80/96/112/128/160/192/
224/256/320 кбит/с
(MPEG1)
8/16/24/32/40/48/56/64/80/96/112/128/160
кбит/с (MPEG2)
- Совместимость с переменным значением скорости аудиопотока; допускается мультисессионная запись
- Максимальное число уровней вложения каталогов
(включая корневой каталог ROOT):
8 уровней

Ниже приведены спецификации воспроизводимых файлов WMA:

- Частота выборки: 22.05/32/44.1/48 кГц
- Битовая скорость записи: 48/64/80/96/128/160/192 кбит/с
- Совместимость с переменным значением скорости аудиопотока; допускается мультисессионная запись
- Максимальное число уровней вложения каталогов (включая корневой каталог ROOT): 8 уровней

ПРИМЕЧАНИЕ:

Если какой-либо файл формата MP3 или WMA защищен системой защиты цифровых данных (DRM), на дисплее появится индикатор “UNSUPPORTED” (Формат файла не поддерживается), и аудиосистема перейдет к воспроизведению следующего файла.

Загрузка компакт-дисков

Ваш автомобиль оборудован встроенным в панель управления CD-чейнджером, в который одновременно можно загрузить до 6 компакт-дисков.

1. Для загрузки более чем одного диска нажимайте на кнопку LOAD (Загрузка) до тех пор, пока вы не услышите звуковой сигнал, и на дисплее не появится надпись “LOAD”. Чтобы загрузить только один диск, нажмите и отпустите кнопку LOAD.
2. На дисплее начнет мигать номер свободной ячейки для диска.
3. Когда на дисплее появится зеленый индикатор загрузки, вставьте компакт-диск в загрузочную щель. Вставляйте диск приблизительно на половину его диаметра, после этого проигрыватель автоматически загрузит диск до конца. На дисплее появится индикатор “BUSY”, индикатор загрузки загорится красным цветом и начнет мигать, указывая на то, что идет процесс загрузки.

Данный проигрыватель не может воспроизводить компакт-диски диаметром 8 см.

4. Когда индикатор загрузки снова загорится зеленым светом и появится надпись “LOAD”, вставьте в загрузочную щель следующий компакт-диск. Не пытайтесь вставить следующий диск до появления индикатора “LOAD”. Это может привести к выходу аудиосистемы из строя.
5. Повторяйте процедуру, пока не загрузите все 6 дисков. Если вы загрузили CD-чейнджер не полностью, аудиосистема начнет воспроизведение последнего из загруженных компакт-дисков.

В процессе воспроизведения какого-либо диска вы можете загрузить новый компакт-диск в пустую ячейку, нажав соответствующую кнопку предварительной настройки. Система перейдет из режима воспроизведения в режим загрузки. По окончании загрузки система перейдет к воспроизведению только что загруженного диска.

(Продолжение на следующей странице)

Аудиосистема (тип В, С)

Функция отображения текстовой информации

При каждом нажатии на кнопку TITLE на дисплее выводится текстовая информация с компакт-диска, если она на нем имеется.

На дисплее может отображаться название альбома, имя исполнителя или название композиции. Если воспроизводится диск формата MP3 или WMA, на дисплее будут отображаться название файла и папки, имя исполнителя, название альбома и ярлык композиции.

Одновременно с названием папки на дисплее будет отображаться индикатор FOLDER. Одновременно с названием файла или композиции на дисплее будет отображаться индикатор TRACK.

Если вы нажмете и отпустите кнопку TITLE во время воспроизведения диска без текстовой информации, вы увидите на дисплее сообщение “NO INFO” (Нет информации).

На дисплее отображается до 16 знаков выбранной текстовой информации (название каталога, имя файла и т.д.).

Если количество знаков текстовой информации превышает 16, то на дисплее будут отображаться 16 первых знаков и индикатор ►. Для отображения следующих 16 знаков следует нажать и удерживать кнопку TITLE. Всего вы можете увидеть до 32 знаков текстовых данных.

При повторном нажатии и удержании кнопки TITLE на дисплее снова отображаются первые 16 знаков текстовой информации.

Если какой-либо символ не может быть отображен на дисплее, то он заменяется символом “.” (точка). Если на диске нет текстовой информации, вы увидите на дисплее сообщение “NO INFO” (Нет информации).

Некоторая текстовая информация будет отображаться также при следующих условиях:

- При выборе нового каталога, файла или музыкальной композиции.

- При изменении режима с воспроизведения диска, содержащего текстовую информацию, на воспроизведение дисков формата MP3 или WMA, и обратно.
- Когда вы загружаете новый диск и система приступает к его воспроизведению.

При воспроизведении диска в формате CD-DA, содержащего текстовую информацию, на дисплее будут отображаться название альбома и музыкальной композиции. При воспроизведении дисков в формате MP3 или WMA на дисплее будут отображаться название каталога и имя файла.

При следующем включении аудиосистемы сохраняется прежняя установка, выбранная с помощью кнопки TITLE.

Выбор дорожки или файла

Во время воспроизведения диска вы можете выбрать другую звуковую дорожку или файл MP3 (WMA) при помощи клавиши SKIP (Пропустить).

При воспроизведении диска формата MP3 или WMA нужно сначала выбрать нужную папку с помощью клавиши CATEGORY или FOLDER, а затем выбрать файл с помощью клавиши SKIP.

Для выбора другого компакт-диска пользуйтесь соответствующими кнопками предварительной настройки (от 1 до 6). Если вы выберете незанятую ячейку, система перейдет к воспроизведению компакт-диска, загруженного в следующую по порядку ячейку (см. стр. 261).

При воспроизведении компакт-дисков формата MP3 или WMA, вы также можете выбирать каталог или дорожку/файл из списка при помощи ручки выбора. Нажмите на ручку выбора (ENTER), чтобы включить дисплей в режим отображения списка, состоящего из трех сегментов, затем вращайте ручку для выбора каталога. Нажмите на ручку выбора (ENTER), чтобы включить дисплей в режим отображения списка записей/файлов, затем вращайте ту же ручку для выбора записи или файла. Нажмите на ручку выбора (ENTER), чтобы подтвердить свой выбор.

Клавиша SKIP (Пропуск) - Каждый раз, когда вы нажимаете и отпускаете сторону клавиши SKIP ►►|, проигрыватель переходит к началу следующей дорожки диска (или к следующему файлу диска формата MP3 или WMA). Если нажать и отпустить сторону |◄◄ клавиши, то проигрыватель вернется к началу текущей дорожки. Если еще раз нажать и отпустить ту же сторону клавиши, проигрыватель перейдет к началу предыдущей дорожки и т.д.

Для быстрого поиска фрагмента внутри записи или файла в прямом или обратном направлении, нажмите и удерживайте соответствующую сторону |◄◄ или ►►| клавиши SKIP.

(Продолжение на следующей странице)

Аудиосистема (тип В, С)

В режиме воспроизведения компакт-дисков формата MP3 и WMA

FOLDER SELECTION (Выбор каталога) – Для выбора другого каталога нажмите на любую сторону (+) или (-) клавиши FOLDER. Нажимайте на сторону клавиши “+”, чтобы перейти к следующему каталогу, или на сторону “-”, чтобы вернуться к предыдущему каталогу.

REPEAT (Повторное воспроизведение) – Для повторного воспроизведения записи (или файла MP3/WMA), выберите в меню пункт “Track repeat” (Повторное воспроизведение записи). На дисплее появится сообщение “REPEAT” (Повторное воспроизведение записи). Для выхода из этого режима выберите режим обычного воспроизведения.

Для отмены данного режима можно также нажать на любую сторону клавиши SKIP.

В режиме воспроизведения компакт-дисков формата MP3 и WMA

FOLDER REPEAT (Повторное воспроизведение всех записей каталога) – При включении данной функции все файлы, записанные в выбранном каталоге в сжатом формате MP3 или WMA, будут непрерывно проигрываться в порядке их записи на диске. Чтобы включить функцию повторного воспроизведения каталога, выберите в меню пункт “Folder repeat”. На экране дисплея появится индикатор F-REPEAT. Система будет непрерывно воспроизводить файлы данного каталога. Для выхода из этого режима выберите режим обычного воспроизведения. Выбор другого каталога с помощью клавиши CATEGORY или FOLDER также приводит к отключению функции повторного воспроизведения каталога.

DISC REPEAT (Повторное воспроизведение диска) – В этом режиме проигрыватель непрерывно повторно воспроизводит выбранный компакт-диск. Чтобы включить режим повторного воспроизведения диска, выберите в меню пункт “Disc repeat”. На экране дисплея появится индикатор D-REPEAT. Для выхода из этого режима выберите режим обычного воспроизведения.

RANDOM (Воспроизведение всех записей диска в случайном порядке) – В данном режиме все записи данного компакт-диска (или все файлы всех каталогов диска формата MP3 или WMA) будут воспроизводиться в случайной последовательности. Чтобы включить режим воспроизведения в случайном порядке, выберите в меню пункт “Random play”. На дисплее появится сообщение RANDOM (Воспроизведение записей в случайном порядке). Для выхода из этого режима выберите режим обычного воспроизведения.

В режиме воспроизведения компакт-дисков формата MP3 и WMA

FOLDER RANDOM (Воспроизведение всех записей в каталоге в случайном порядке) - При включении данной функции все файлы, записанные в выбранном каталоге в сжатом формате MP3 или WMA, будут воспроизводиться в случайной последовательности, а не в той последовательности, в которой они расположены в каталоге. Чтобы включить функцию воспроизведения всех записей в каталоге в случайном порядке, выберите в меню пункт "Folder random". На экране дисплея появится индикатор F-RANDOM. Проигрыватель перейдет к воспроизведению файлов в случайном порядке. Это будет продолжаться до тех пор, пока вы не отмените режим воспроизведения в случайном порядке, выбрав режим обычного воспроизведения, или не выберете другой каталог с помощью клавиши CATEGORY или FOLDER.

SCAN (Сканирование) - Функция SCAN обеспечивает воспроизведение коротких начальных фрагментов всех звуковых дорожек (или файлов MP3 или WMA) в том порядке, в каком они записаны на компакт-диске. Для включения режима сканирования нажмите и отпустите кнопку SCAN. На экране дисплея появится надпись SCAN. Будут поочередно проигрываться 10-секундные начальные фрагменты всех записей на диске или в каталоге. Чтобы выйти из данного режима и перейти к воспроизведению записи, начало которой проигрывалось последним, еще раз нажмите на кнопку SCAN и удерживайте ее до тех пор, пока вы не услышите звуковой сигнал.

В режиме воспроизведения компакт-дисков формата MP3 и WMA

F-SCAN (Сканирование каталогов) - При включении этого режима проигрыватель воспроизводит короткие начальные фрагменты первых файлов каждого каталога, имеющегося на диске. Для включения функции сканирования каталогов повторно нажимайте и отпускайте кнопку SCAN. На экране дисплея появится индикатор F-SCAN. Проигрыватель воспроизведет 10-секундный начальный фрагмент первого файла первого каталога на диске. Если вы не предпримете никаких действий, то система перейдет к воспроизведению 10-секундных начальных фрагментов первых файлов следующих каталогов. Если воспроизводится фрагмент файла, который вы хотели бы слушать дальше, нажмите еще раз на кнопку SCAN и удерживайте ее.

Для отмены режима SCAN или F-SCAN нажмите на любую сторону клавиши SKIP, или выберите другой компакт-диск при помощи кнопок предварительной настройки радиостанций, или выберите другой каталог текущего диска при помощи клавиши CATEGORY или FOLDER.

(Продолжение на следующей странице)

Аудиосистема (тип В, С)

D-SCAN (Сканирование дисков) – При включении этого режима проигрыватель поочередно воспроизводит короткие начальные фрагменты первой записи каждого компакт-диска (или первого файла каждого каталога первого уровня каждого диска формата MP3 или WMA). Для включения режима сканирования дисков нажимайте и отпускайте кнопку SCAN до тех пор, пока на дисплее не появится надпись D-SCAN. Проигрыватель начнет воспроизводить 10-секундный начальный фрагмент первой записи (или первого файла первого каталога) первого компакт-диска. Если вы не предпримете никаких действий, то система перейдет к воспроизведению 10-секундных начальных фрагментов первых файлов из каждого каталога первого уровня, записанного на каждом загруженном компакт-диске. Если воспроизводится фрагмент файла, который вы хотели бы слушать дальше, нажмите еще раз на кнопку SCAN и удерживайте ее.

После воспроизведения начала первой записи последнего компакт-диска, или первого файла последнего каталога последнего диска, режима сканирования дисков будет отменен. Нажатие на любую сторону клавиши SKIP или выбор другого каталога с помощью клавиши CATEGORY или FOLDER также приводит к выключению данного режима.

При каждом нажатии и отпускании кнопки SCAN режим работы будет изменяться от режима сканирования к режиму сканирования диска, а затем обратно к обычному режиму работы.

В режиме воспроизведения компакт-дисков формата MP3 и WMA

При каждом нажатии и отпускании кнопки SCAN режим работы системы будет изменяться от режима сканирования файлов к режиму сканирования каталогов, затем к режиму сканирования дисков и обратно к обычному режиму работы.

Окончание прослушивания компакт-диска

Для извлечения компакт-диска нажмите на кнопку EJECT (▲). После этого необходимо вынуть диск из загрузочной щели, в противном случае система по истечении 10 секунд повторно загрузит диск и начнет его воспроизведение.

Вы можете извлечь диск даже при выключенном зажигании.

Чтобы перейти к прослушиванию радиоприемника из режима воспроизведения диска, нажмите на кнопку AM или FM. Чтобы вернуться к режиму работы CD-чейнджера, нажмите на кнопку CD/AUX или CD.

Если вы выключите аудиосистему во время прослушивания диска с помощью ручки POWER/VOL или выключив зажигание, то диск останется в проигрывателе. При следующем включении аудиосистемы воспроизведение диска продолжится с того места, на котором оно было прервано.

Извлечение компакт-дисков из CD-чейнджера

Для извлечения компакт-диска из проигрывателя во время его воспроизведения нажмите на кнопку EJECT (▲). Когда вы извлечете диск из загрузочного гнезда, система автоматически перейдет в режим загрузки, давая вам возможность загрузить другой диск в освободившуюся ячейку. Если вы не извлечете компакт-диск в течение 10 секунд, он автоматически вновь загрузится в CD-чейнджер. Затем система перейдет в предыдущий режим работы (радиоприемник АМ или FM).

Для извлечения другого диска сначала нажмите на соответствующую кнопку предварительной настройки. Как только начнется воспроизведение диска, нажмите на кнопку EJECT. Для того чтобы извлечь все компакт-диски, загруженные в CD-чейнджер, продолжайте нажимать кнопку EJECT.

Вы можете извлечь диск даже при выключенном зажигании. Первым будет выгружен диск, который воспроизводился в последний раз.

Уход за компакт-дисками

Рекомендации по обращению с компакт-дисками и уходу за ними даны на стр. 271.

Аудиосистема (тип В, С)

Сообщения об ошибках CD-чейнджера

В таблице, расположенной справа на этой странице, объясняется значение сообщений об ошибках, которые могут появляться на дисплее во время воспроизведения диска.

Если во время воспроизведения компакт-диска на дисплее появится сообщение об ошибке, нажмите на кнопку выгрузки компакт-диска. После извлечения компакт-диска убедитесь в том, что он не поврежден и не деформирован. Если диск не поврежден, вставьте его обратно. Для дополнительной информации о поврежденных дисках см. стр. 272.

Система попытается воспроизвести диск. Если проблема остается, сообщение об ошибке будет выведено повторно. Нажмите на кнопку EJECT и извлеките компакт-диск. Вставьте другой диск. Если новый диск воспроизводится, проблема связана с первым диском. Если предупреждающее сообщение появилось вновь, и вы не можете его стереть, обратитесь к вашему официальному дилеру.

Сообщение об ошибке	Причина неисправности	Метод устранения неисправности
HEAT ERROR (Перегрев проигрывателя)	Перегрев проигрывателя компакт-дисков	Сообщение должно исчезнуть с дисплея после охлаждения проигрывателя до нормальной температуры.
UNSUPPORTED (НЕ ПОДДЕРЖИВАЕМЫЙ ФОРМАТ)	Не поддерживаемый формат композиции/файла	Текущая композиция будет пропущена. Система автоматически переходит к воспроизведению следующего файла или музыкальной композиции поддерживаемого формата.
BAD DISC PLEASE CHECK OWNER'S MANUAL PUSH EJECT (ПЛОХОЙ ДИСК. ОБРАТИТЕСЬ К РУКОВОДСТВУ ПО ЭКСПЛУАТАЦИИ. НАЖМИТЕ НА КНОПКУ ВЫГРУЗКИ ДИСКА)	Механическая неисправность	Нажмите кнопку EJECT и извлеките компакт-диск(и) из проигрывателя. Убедитесь в том, что диск не поврежден, не деформирован и не загрязнен (см. стр. 272). Снова вставьте диск (диски) в проигрыватель. Если сообщение об ошибке не исчезло с дисплея, или если вы не смогли извлечь диск(и), обратитесь к дилеру компании Honda. Не пытайтесь извлечь диск с силой.
BAD DISC PLEASE CHECK OWNER'S (ПЛОХОЙ ДИСК. ОБРАТИТЕСЬ К РУКОВОДСТВУ ПО ЭКСПЛУАТАЦИИ)	Ошибка чтения	

Радиочастоты (Модели автомобиля, предназначенные для Мексики)

Радиоприемник вашего автомобиля способен принимать радиочастоты полных диапазонов АМ и FM. Эти диапазоны включают в себя следующие частоты:

Диапазон АМ:

От 530 до 1710 кГц

Диапазон FM:

От 87,7 до 107,9 МГц

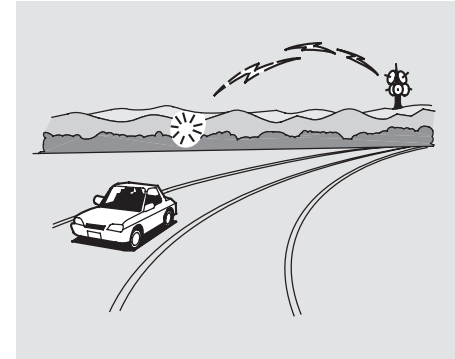
Рабочие частоты диапазона АМ назначаются с шагом, по меньшей мере, 10 кГц (530, 540, 550 и т.д.). Рабочие частоты диапазона FM назначаются с шагом, по меньшей мере 0,2 МГц (87.9, 88.1, 88.3 и т.д.).

Радиостанции должны использовать такие точные частоты. В своей рекламной деятельности многие радиостанции часто «округляют» свою рабочую частоту, поэтому на дисплее аудиосистемы может появиться надпись 100.9, в то время как ведущий может объявлять свою радиостанцию как «FM 101».

Качество приема радиосигнала

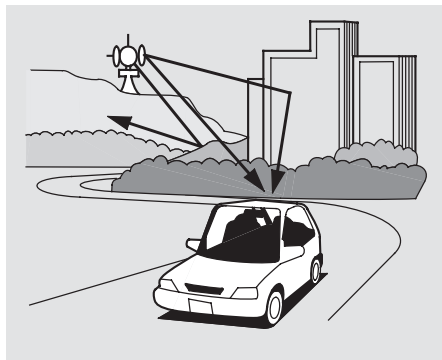
Качество приема радиосигнала радиоприемником вашего автомобиля зависит от многих факторов, таких как расстояние до радиотрансляционной вышки, наличие вблизи высоких объектов, атмосферные условия и т.д.

По мере удаления от радиотрансляционной вышки радиосигнал становится слабее. Если вы слушаете радиостанцию АМ, вы можете заметить, что звук становится слабее и «плавает». Если вы слушаете радиостанцию FM, вы можете заметить, что индикатор стереофонических программ мигает все чаще по мере ослабления сигнала. В конечном счете, индикатор стереофонических программ может полностью погаснуть, если вы выйдете из зоны охвата радиостанции.



Если вы будете проезжать вблизи радиостанции, которая транслирует программы на частоте, очень близкой к принимаемой вами, это тоже может повлиять на качество приема. Вы можете временами слышать обе радиостанции одновременно, или только ту, которая расположена ближе.

Аудиосистема



Ваш радиоприемник может принимать как прямой сигнал от радиопередатчика, так и отраженный сигнал. Это может привести к искажению звука. Это является основной причиной некачественного радиоприема в городах.



На качество радиоприема влияют атмосферные условия, такие как гроза, высокая влажность воздуха, и даже пятна на солнце. В один день вы можете принимать сигнал от удаленной радиостанции, а в другой – нет, только по причине изменения атмосферных условий.

Помехи от проезжающих мимо автомобилей и от расположенных рядом стационарных объектов также могут вызывать временные проблемы с приемом радиосигнала.

Общие сведения

- При самостоятельной записи компакт-дисков типа CD-R и CD-RW пользуйтесь только высококачественными дисками, предназначенными для записи музыки.
- После окончания записи компакт-дисков типа CD-R и CD-RW необходимо закрыть сессию записи.
- Используйте только стандартные компакт-диски диаметром 12 см (5 дюймов). Диски иной формы и меньшего размера могут повредить CD-чейнджер.
- Во избежание повреждения компакт-дисков, обращайтесь с ними осторожно.

ВНИМАНИЕ

Не пользуйтесь дисками с наклеенными на них этикетками. Этикетка может отклеиться и заклинить диск в механизме проигрывателя.

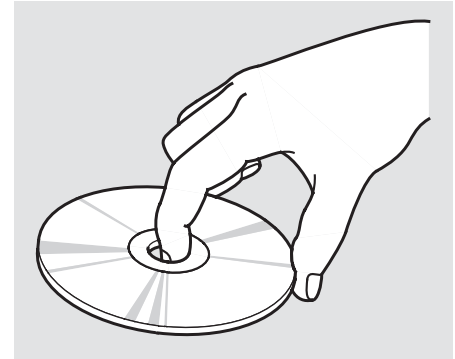
Уход за компакт-дисками

Храните диски в упаковке, защищающей их от пыли и других загрязнений. Во избежание коробления дисков, храните их в местах, защищенных от влаги, прямых солнечных лучей и любых источников тепла.

Очищайте диски мягкой чистой тканью. Протирайте диски, перемещая ткань радиально, от центра к периферии диска.

Иногда на краях внешней окружности и центрального отверстия нового диска имеется шероховатость, образованная мелкими пластмассовыми заусенцами. При проигрывании такого компакт-диска частицы пластмассы могут попасть на рабочую поверхность диска, что приведет к сбою фокусировки лазерного луча и другим проблемам. Поэтому перед использованием такого диска проведите боковой поверхностью карандаша по его краям и протрите диск.

Следите за тем, чтобы в CD-чейнджер не попали посторонние объекты или мусор.



Держите компакт-диск только за внешний край и за центральное отверстие, не прикасайтесь пальцами к плоским поверхностям диска. Не касайтесь руками рабочей поверхности дисков, не допускайте их загрязнения жидкостями и т.д. Не пишите на дисках фломастером и не наклеивайте на них ярлыки. В противном случае возможны проблемы с воспроизведением компакт-диска. Кроме того, неисправный диск может заклинить в проигрывателе.

Защита компакт-дисков

Дополнительная информация о рекомендованных компакт-дисках

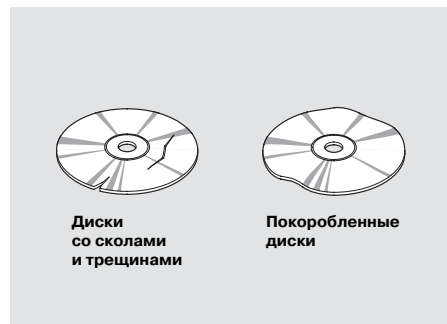
Встроенный CD-чейнджер является сложным и тонким механизмом. Если вы попытаетесь загрузить поврежденный диск, он может застрять в проигрывателе и повредить всю аудиосистему.

Примеры поврежденных дисков показаны справа:

1. Диски с пузырьковыми включениями, неровностями, с наклеенными этикетками, или диски слишком большой толщины



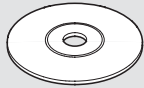
2. Поврежденные компакт-диски



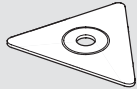
3. Диски уменьшенного размера и неправильной формы



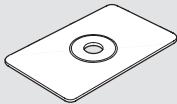
4. Диски уменьшенного размера и неправильной формы



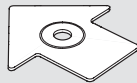
CD диаметром
3 дюйма (8 см)



Диски треугольной
формы



Диски
прямоугольной
формы



Диски в форме стрелки

5. Диски с царапинами, загрязненные диски и т.д.



Диски со следами пальцев, царапинами и т.д.

- Диски CD-R или CD-RW могут не воспроизводиться из-за неправильных условий их записи.
- Отпечатки пальцев и царапины на дисках могут привести к перебоям звука при воспроизведении.

- Рекомендованные диски имеют показанный ниже логотип.



- Аудиосистема может не воспроизводить компакт-диски следующих форматов.



- Данная аудиосистема не может воспроизводить компакт-диски формата Dual-disc®.

Органы дистанционного управления аудиосистемой (для некоторых вариантов исполнения автомобиля)



На рулевом колесе расположены три клавиши дистанционного управления аудиосистемой. Эти клавиши позволяют управлять основными функциями аудиосистемы, не снимая рук с рулевого колеса.

Клавиша VOL предназначена для увеличения (▲) или уменьшения (▼) уровня громкости. Удерживайте нужную сторону клавиши, пока не установится требуемый уровень громкости, затем отпустите ее.

Клавиша MODE позволяет изменить режим работы аудиосистемы. Последовательное нажатие на клавишу приводит к следующему изменению режимов: смена частотных диапазонов радиоприемника FM1, FM2, AM (для некоторых аудиосистем также MW и LW), затем переход к прослушиванию компакт-диска (если диск загружен), или AUX (внешний источник сигнала).

Для переключения радиостанций используется клавиша CH. При кратком нажатии на сторону (+) клавиши система переходит к следующей предварительно настроенной радиостанции в текущем диапазоне частот. При нажатии на сторону (-) клавиши CH система переходит к предыдущей предварительно настроенной радиостанции.

Чтобы провести поиск по возрастанию или убыванию от текущей частоты и найти радиостанцию с сильным сигналом, нажмите на верхнюю (+) или нижнюю (-) часть клавиши в течение 1 секунды.

Органы дистанционного управления аудиосистемой (для некоторых вариантов исполнения автомобиля)

При прослушивании компакт-диска нажатие на верхнюю часть клавиши СН (+) служит для перехода к началу следующей звуковой дорожки. Нажатие на нижнюю часть клавиши (-) служит для возврата к началу текущей звуковой дорожки. При повторном нажатии на сторону (-) клавиши система переходит к началу предыдущей дорожки (предыдущего файла). Номер компакт-диска и звуковой дорожки показаны в верхней части дисплея.

Для перехода к следующему компакт-диску, нажмите и удерживайте сторону (+) клавиши. Нажмите и удерживайте сторону (-) клавиши, чтобы вернуться к предыдущему компакт-диску. При воспроизведении диска формата MP3/WMA, нажмите на верхнюю сторону (+) клавиши в течение 1 секунды, чтобы перейти к следующему каталогу. Если нажать на сторону (-) клавиши в течение 1 секунды, проигрыватель переходит к предыдущему каталогу.

Разъем для подключения внешнего источника сигнала



Разъем для подключения внешнего источника сигнала расположен в отделении передней консоли. Через разъем к аудиосистеме могут быть подключены стандартные аудиоустройства.

После подключения аудиоустройства к разьему выберите его при помощи кнопки AUX или CD/AUX.

Защита аудиосистемы от кражи (для некоторых моделей автомобилей)

Отсоединение аудиосистемы от источника питания приводит к ее блокировке. Чтобы разблокировать систему, необходимо ввести персональный пятизначный код с помощью кнопок предварительной настройки радиоприемника. Поскольку существуют тысячи возможных пятизначных кодов, разблокировать систему, не зная правильного кода, практически невозможно.

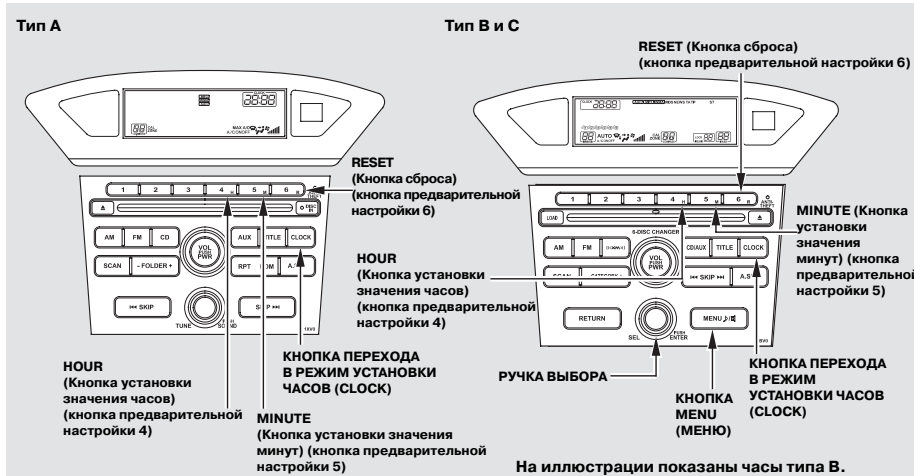
При покупке автомобиля вы получаете специальную карточку с идентификационным кодом и серийным номером вашей аудиосистемы. Настоятельно советуем вам хранить эту карточку дома, в безопасном и надежном месте. Кроме того, рекомендуем вам записать серийный номер вашей аудиосистемы в данном Руководстве.

В случае потери карточки вы сможете узнать идентификационный код аудиосистемы у официального дилера. Для этого вам потребуются серийный номер аудиосистемы.

В случае разряда или отсоединения аккумуляторной батареи, а также при снятии или перегорании предохранителя, произойдет самоблокировка аудиосистемы. В этом случае при следующем включении системы на дисплее в зоне отображения частоты станции появится сообщение “ENTER CODE” (Введите код). Введите код с помощью кнопок предварительной настройки радиостанций. Этот код указан на карточке, которую вы должны были получить вместе с Руководством по эксплуатации автомобиля. После ввода правильного кода аудиосистема начнет функционировать.

Если при вводе кода вы сделали ошибку, не пытайтесь немедленно исправить неверно введенный символ. Закончите вводить пятизначную последовательность чисел, а затем введите правильный код. Для ввода кода вы располагаете десятью попытками. Если в ходе десяти попыток вам не удалось набрать правильный код, необходимо выждать 1 час перед последующими попытками.

Настройки на ваши любимые радиостанции в диапазонах AM и FM сохраняются даже в случае отсоединения аккумуляторной батареи.



Установленное значение времени стирается из памяти при разряде или отключении аккумуляторной батареи от бортовой сети автомобиля. В этом случае необходимо установить время в соответствии с описанной ниже процедурой.

Для установки текущего времени удерживайте кнопку CLOCK нажатой до тех пор, пока вы не услышите звуковой сигнал. Индикация времени на дисплее начнет мигать.

Для установки значения часов следует нажать и удерживать кнопку H (Hour – часы). Для установки значения минут следует нажать и удерживать кнопку M (Minutes – минуты), пока требуемое значение не появится на дисплее.

Для установки заданного времени нажмите кнопку CLOCK.

Вы можете быстро установить время на значение ближайшего часа. Если значение минут не превосходит полчаса, то нажмите и удерживайте кнопку CLOCK, а затем нажмите на кнопку R (Сброс), чтобы сбросить значение часов на предыдущий час. Если значение минут превосходит 30 минут, то при нажатии на кнопку R значение минут также будет сброшено, и будет установлен следующий час.

Например: Показания 1:06 будут сброшены на 1:00
Показания 01:52 будут сброшены на 02:00

(Продолжение на следующей странице)

Установка времени

Для аудиосистем типа В и С

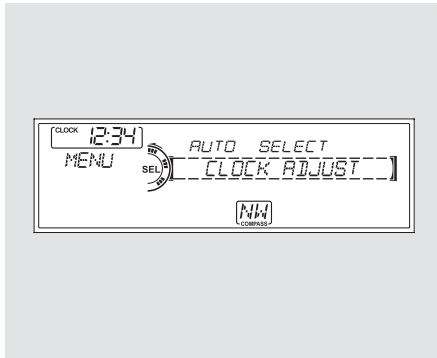
Корректировка времени при помощи кнопки MENU

Вы можете откорректировать показания часов, а также выбрать режим индикации времени в формате «24 часа» или «12 часов» при помощи меню.

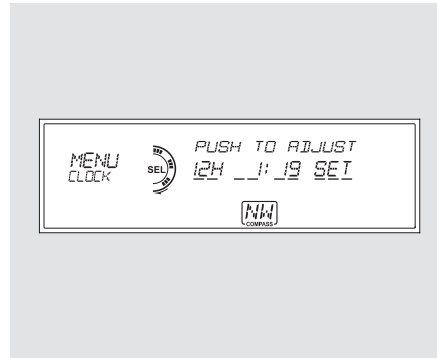
Для корректировки показаний часов:

1. Нажмите и отпустите кнопку MENU (Меню). После этого на дисплее появится окно с доступными пунктами меню.

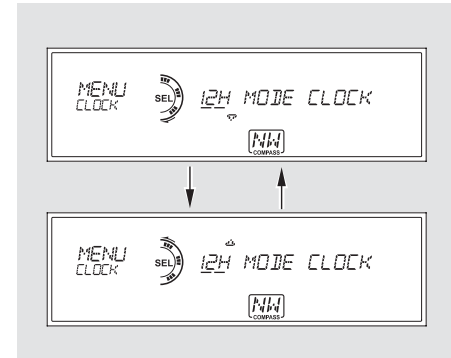
Показания часов можно корректировать, когда ключ зажигания находится в положении ACCESSORY (I) или ON (II).



2. Поверните ручку выбора, чтобы выбрать пункт “CLOCK ADJUST” (Корректировка часов).
3. Нажмите на ручку выбора (ENTER), чтобы подтвердить свой выбор. Дисплей перейдет в режим корректировки часов.



4. Вращайте ручку, чтобы выбрать тот пункт, который вы хотите откорректировать. При вращении ручки, пункты меню изменяются следующим образом: режим индикации времени, установка часов, установка минут, и SET (Установить). Выбранный пункт меню выделен на дисплее символом.



5. Вращайте ручку выбора, чтобы изменить режим индикации времени в формате 12H или 24H.
6. Нажмите на ручку выбора (ENTER), чтобы подтвердить свой выбор. Дисплей вернется в режим корректировки часов.

(Продолжение на следующей странице)

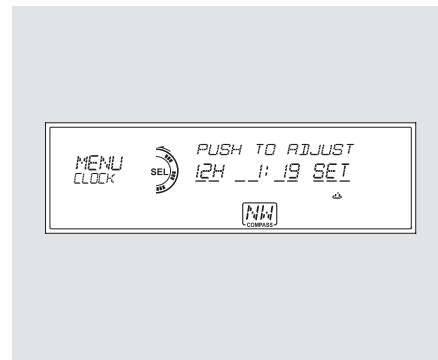
Установка времени



- Для установки текущего времени, поверните ручку выбора и выберите режим установки значения часов или значения минут, затем нажмите на ручку для подтверждения выбора. Дисплей перейдет в режим установки.
- Вращайте ручку селектора в ту или иную сторону для увеличения или уменьшения показаний.

- Нажмите на ручку выбора (ENTER), чтобы подтвердить свой выбор. Дисплей вернется в режим корректировки часов.

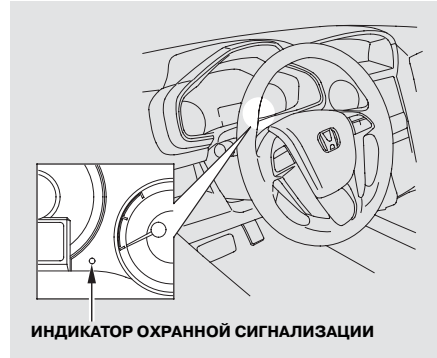
Если во время установки показаний часов вы нажмете на кнопку RETURN (Возврат), то дисплей вернется в предыдущий режим. При повторном нажатии на кнопку MENU данный режим установки отменяется.



- Чтобы установить показания текущего времени, поверните ручку для выбора пункта "SET", а затем нажмите на ручку. Дисплей вернется в режим индикации меню.
- Нажмите на кнопку RETURN или MENU, чтобы дисплей вернулся в обычный режим работы.

Охранная система (для некоторых вариантов исполнения автомобиля)

Охранная система помогает предотвратить угон автомобиля или хищение ценных вещей из салона и багажника. При попытке несанкционированного проникновения в автомобиль или снятия аудиосистемы включается звуковой сигнал, и мигают указатели поворота. Звуковая сигнализация работает 30 секунд, затем охранная система снова включается в дежурный режим. Для того чтобы прекратить сигнализацию и снова установить систему в дежурный режим, не дожидаясь окончания 30 секунд, откройте водительскую дверь ключом или с помощью пульта дистанционного управления.



Охранная система автоматически устанавливается в дежурный режим через 15 секунд после того, как вы закроете все двери, капот, дверь багажного отделения и ее стекло. Для активизации системы охранной сигнализации необходимо запереть замки дверей, включая дверь багажного отделения и ее стекло, снаружи автомобиля с помощью ключа, фиксатора замка водительской двери, выключателя центрального замка или пульта дистанционного управления. Процесс активизации охранной сигнализации сопровождается миганием светового индикатора, расположенного на панели управления.

После завершения активизации и включения системы охранной сигнализации в дежурный режим открывание любой двери автомобиля (без использования ключа или пульта дистанционного управления), капота, двери багажного отделения или ее стекла приводит к включению сигнализации. Звуковая сигнализация также включается при извлечении аудиосистемы из гнезда в панели управления или при обрезании ее электропроводки.

Охранная сигнализация не устанавливается в дежурный режим, если дверь багажного отделения, капот или двери автомобиля закрыты неплотно. Если система не установилась в дежурный режим, проверьте, плотно ли закрыты все двери.

Не предпринимайте попыток вносить какие-либо изменения и дополнения в конструкцию данной системы и связанных с ней устройств.

Система круиз-контроля

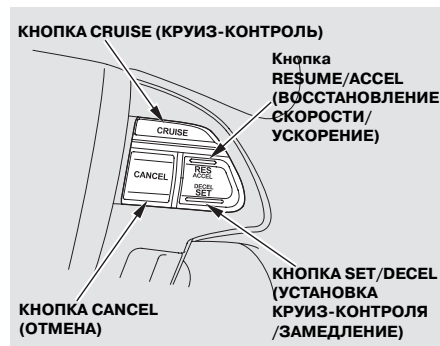
Круиз-контроль позволяет автоматически поддерживать заданную скорость движения автомобиля, начиная примерно с 40 км/ч, без воздействия на педаль акселератора. Использовать функции круиз-контроля удобно при продолжительном движении по мало загруженным прямым автострадам. В целях безопасности не рекомендуется включать круиз-контроль при движении в городе, по извилистым дорогам, изобилующим поворотами, на скользком дорожном покрытии, в сильный дождь или в других неблагоприятных погодных условиях.

▲ ПРЕДУПРЕЖДЕНИЕ

Неправильное использование системы круиз-контроля может стать причиной дорожно-транспортного происшествия.

Включайте круиз-контроль только при движении по свободным автострадам в благоприятных погодных условиях.

Использование круиз-контроля



1. Нажмите на кнопку CRUISE, которая расположена на рулевом колесе. При этом загорится индикатор приборной панели CRUISE MAIN (Система круиз-контроля включена).

Вы можете оставить систему круиз-контроля во включенном состоянии, даже если вы не используете ее.

2. Разгоните автомобиль до требуемой скорости (не менее 40 км/ч), которую вы желаете поддерживать в дальнейшем во время движения.

3. Нажмите и отпустите кнопку SET/DECEL, расположенную на рулевом колесе. При этом на приборной панели включится индикатор CRUISE CONTROL, указывающий на включение системы.

Следует иметь в виду, что фактическая скорость движения автомобиля может незначительно отклоняться от заданного значения, особенно при движении по холмистой местности. При возрастании скорости движения на спусках пользуйтесь педалью тормоза. Это отключит систему круиз-контроля. Для повторного включения системы круиз-контроля необходимо нажать на кнопку RES/ACCEL (Возобновление работы круиз-контроля). При этом загорится индикатор CRUISE CONTROL на приборной панели.

При движении на крутом подъеме автоматическая коробка передач может переключаться на пониженную передачу для поддержания заданной скорости.

Изменение значения заданной скорости движения

Вы можете увеличить заданную скорость движения любым из трех следующих способов:

- Нажмите и удерживайте кнопку RES/ACCEL. Как только автомобиль в процессе разгона достигнет требуемой скорости, отпустите кнопку.
- Нажмите на педаль акселератора. Разгоните автомобиль до требуемой скорости, затем нажмите на кнопку SET/DECEL.
- Для пошагового увеличения скорости движения кратковременно нажимайте на кнопку RES/ACCEL. При каждом нажатии на эту кнопку скорость автомобиля будет увеличиваться примерно на 1,6 км/ч.

Вы можете уменьшить заданную скорость движения любым из трех следующих способов:

ПРИМЕЧАНИЕ: При необходимости быстро уменьшить скорость автомобиля, нажмите на педаль тормоза, как в обычной ситуации.

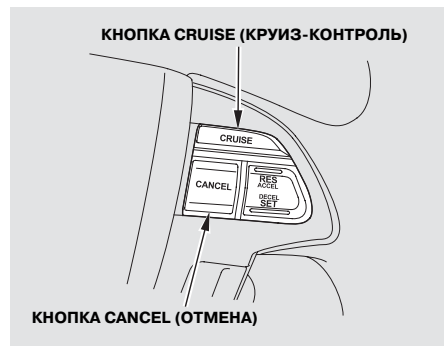
- Нажмите и удерживайте кнопку SET/DECEL. Как только автомобиль достигнет требуемой скорости, отпустите кнопку.
- Кратковременно и не сильно нажмите на педаль тормоза. При этом выключится индикатор CRUISE CONTROL на приборной панели. Как только автомобиль замедлится до требуемой скорости, нажмите на кнопку SET/DECEL.
- Для пошагового уменьшения скорости кратковременно нажимайте на кнопку SET/DECEL. При каждом нажатии на эту кнопку скорость автомобиля будет уменьшаться примерно на 1,6 км/ч.

Даже при включенном круиз-контроле вы можете по-прежнему использовать педаль акселератора для разгона автомобиля и осуществления обгона. После завершения обгона снимите ногу с педали акселератора. Автомобиль автоматически вернется к предварительно заданной постоянной скорости движения.

Нажатие на педаль тормоза приводит к выключению круиз-контроля.

Система круиз-контроля

Выключение круиз-контроля



Вы можете выключить круиз-контроль любым из трех способов:

- Кратковременно нажмите на педаль тормоза.
- Нажмите на кнопку CANCEL (ОТМЕНА), расположенную на рулевом колесе.
- Нажмите на кнопку CRUISE, расположенную на рулевом колесе.

Возобновление работы системы круиз-контроля

При нажатии на кнопку CANCEL или на педаль тормоза система запоминает заданное значение скорости. Чтобы вновь вернуться к этой скорости, разгоните автомобиль до скорости выше 40 км/ч, затем нажмите и отпустите кнопку RES/ACCEL. При этом загорится индикатор CRUISE CONTROL. Автомобиль ускорится до ранее заданной скорости.

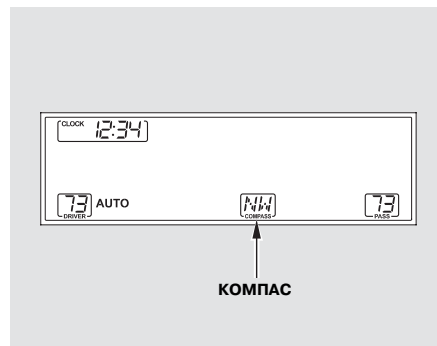
Нажатие на кнопку CRUISE главного выключателя круиз-контроля приводит к полному выключению системы круиз-контроля и стиранию ранее заданной скорости.

Работа компаса

Компас может давать неправильные показания при движении вблизи силовых линий электропередачи или электростанций, при движении по мостам, туннелям, проезде по железнодорожным переездам, или движении вблизи больших объектов, создающих магнитные помехи. На его работу также может повлиять установка дополнительного оборудования, крепящегося с помощью магнитов, такого как антенны и верхние багажники.

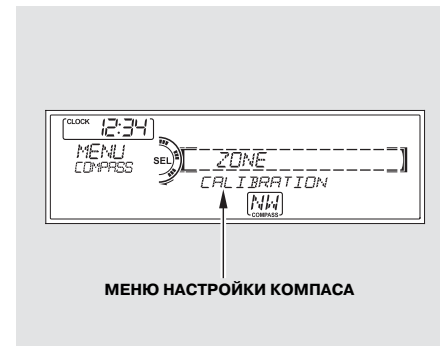
Если дисплей компаса мигает и на нем имеется надпись CAL, это означает, что компас находится в процессе самокалибровки.

Калибровка компаса



Ручная калибровка компаса может потребоваться после воздействия на него сильного магнитного поля. Если компас постоянно дает неправильные показания и не проводит самокалибровку, или если на дисплее компаса мигает надпись CAL, выполните следующую процедуру.

1. Поверните ключ зажигания в положение ON (II) (Зажигание включено).



Для автомобилей с аудиосистемой типа А

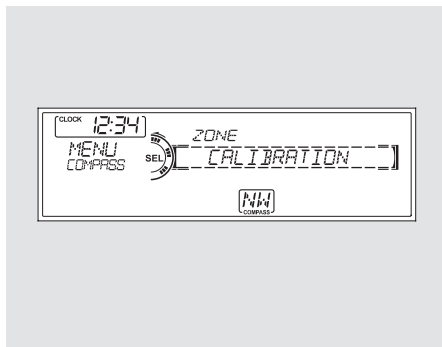
2. Нажмите и удерживайте кнопку RPT и ручку TUNE/SOUND в течение примерно 2 секунд, до тех пор, пока вы не услышите звуковой сигнал. После этого на дисплее появится меню настройки компаса.

Для автомобилей с аудиосистемой типа В или С

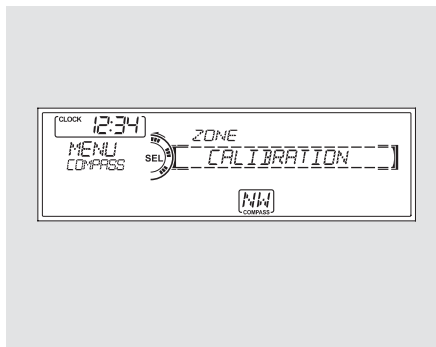
2. Нажмите и удерживайте кнопку MENU в течение примерно 5 секунд, до тех пор, пока вы не услышите звуковой сигнал. После этого на дисплее появится меню настройки компаса.

(Продолжение на следующей странице)

Компас



3. Вращайте ручку выбора или ручку TUNE/ SOUND для выбора пункта “CALIBRATION” (Калибровка).



4. Нажмите на ручку выбора или на ручку TUNE/ SOUND для подтверждения вашего выбора. На дисплее появится надпись “PUSH CAL START”.

Если во время настройки компаса вы нажмете на кнопку RETURN (для аудиосистем типа В и С), что дисплей вернется к предыдущему состоянию. При нажатии на кнопку MENU режим настройки компаса будет отменен.

5. Нажмите на ручку выбора или на ручку TUNE/ SOUND. Дисплей компаса начнет мигать, и на нем появится индикатор CAL.

6. После этого необходимо два раза медленно проехать по кругу.

Когда калибровка компаса будет успешно завершена, индикатор CAL выключится, дисплей компаса перестанет мигать и покажет правильное направление движения.

Аудиосистема не связана с компасом. Даже во время калибровки компаса дисплей аудиосистемы вернется к предыдущему режиму.

ПРИМЕЧАНИЕ: Данную процедуру необходимо выполнять на открытой площадке, вдали от зданий, линий электропередачи и других автомобилей.

Выбор зоны магнитного склонения

В большинстве регионов существует разница между направлением на магнитный полюс Земли и направлением на истинный Северный полюс, которая называется магнитным склонением. Для компенсации магнитного склонения необходимо правильно установить зону магнитного склонения. Для проверки и выбора зоны выполните следующее:

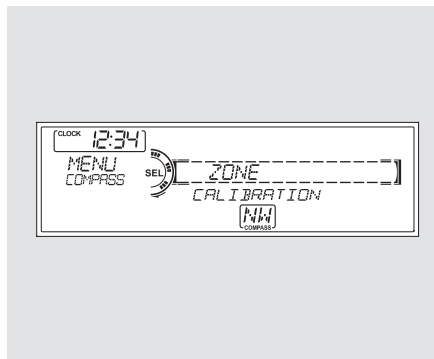
1. Поверните ключ зажигания в положение ON (II) (Зажигание включено).

Для автомобилей с аудиосистемой типа А

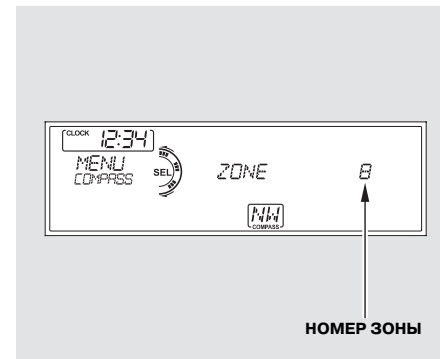
2. Нажмите и удерживайте кнопку RPT и ручку TUNE/SOUND в течение примерно 2 секунд, до тех пор, пока вы не услышите звуковой сигнал. После этого на дисплее появится меню настройки компаса.

Для автомобилей с аудиосистемой типа В или С

2. Нажмите и удерживайте кнопку MENU в течение примерно 5 секунд, до тех пор, пока вы не услышите звуковой сигнал. После этого на дисплее появится меню настройки компаса.



3. Вращайте ручку выбора или ручку TUNE/SOUND для выбора пункта “ZONE” (Зона). Нажмите на ручку выбора, чтобы подтвердить свой выбор. На дисплее будет показан установленный в настоящее время номер зоны магнитного склонения.
4. Найдите правильный номер зоны магнитного склонения для вашего региона на карте (см. стр. 288). Если на дисплее показан неправильный номер зоны магнитного склонения, вращайте ручку выбора или ручку TUNE/SOUND, чтобы выбрать правильный номер зоны.

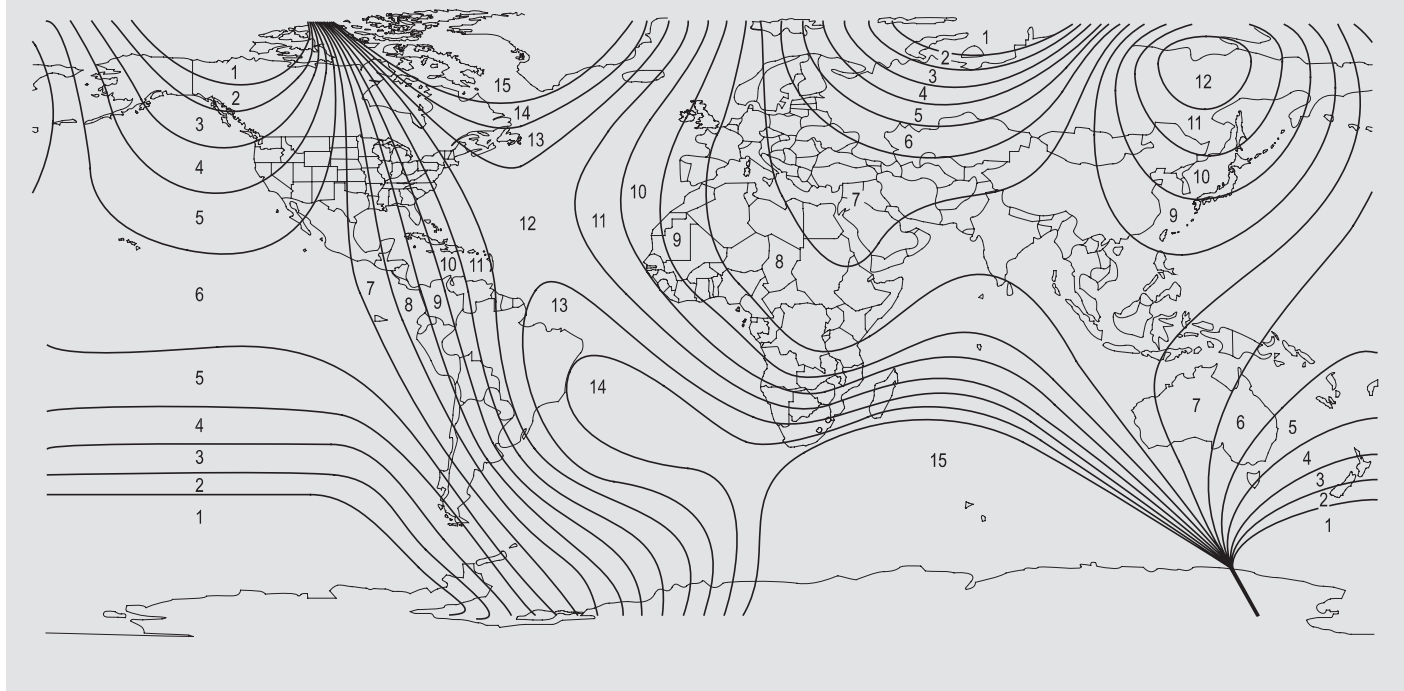


При необходимости, нажмите на кнопку RETURN (для аудиосистем типа В и С), чтобы вернуться к предыдущему дисплею. При нажатии на кнопку MENU режим настройки компаса будет отменен.

5. Когда на дисплее будет показан правильный номер зоны, нажмите на ручку выбора или на ручку TUNE/SOUND. После этого дисплей вернется к обычному режиму работы.

(Продолжение на следующей странице)

Карта зон магнитного склонения



Система помощи при парковке (Для некоторых вариантов исполнения автомобиля)

Ваш автомобиль оснащен системой помощи при парковке. Эта система служит для информирования о приблизительном расстоянии от автомобиля до большинства препятствий при парковке. Если система включена и автомобиль приближается к препятствию, то раздастся звуковой сигнал и на multifunctionальном информационном дисплее либо на информационном дисплее (в зависимости от исполнения автомобиля) появятся сообщения.



Для включения системы необходимо при положении ключа зажигания ON (II) нажать на выключатель системы, расположенный на передней панели. При включении системы загорается индикатор, расположенный в кнопке. Для выключения системы необходимо нажать на выключатель еще раз.

Система может не обнаружить некоторые препятствия. Даже при включенной системе для обеспечения безопасности парковки необходимо двигаться осторожно, стараясь вовремя заметить возможные препятствия.

Система имеет два передних угловых датчика, два задних угловых датчика и два центральных задних датчика.

Задние центральные датчики работают, когда рычаг селектора находится в положении R (Задний ход).

Угловые датчики не работают при включении передачи (D), а также если скорость автомобиля превышает 8 км/ч.

Система помощи при парковке (Для некоторых вариантов исполнения автомобиля)

Сообщения, выводимые на многофункциональный информационный дисплей

Для автомобилей, оборудованных многофункциональным информационным дисплеем



Когда вы включите систему, на многофункциональном дисплее загораются все индикаторы, и прозвучит одиночный звуковой сигнал.



При неисправности системы на многофункциональном информационном дисплее появляется сообщение “CHECK PARKING SENSOR SYSTEM” (Проверьте датчики системы помощи при парковке), и раздается непрерывный звуковой сигнал. Очень часто причиной этого может быть загрязнение какого-либо датчика грязью, снегом и т.п. Прежде всего, проверьте датчики. Если сообщение не исчезает с дисплея и звуковой сигнал не выключается, обратитесь к дилеру для проверки системы.

Система помощи при парковке (Для некоторых вариантов исполнения автомобиля)

Функционирование звукового сигнала и индикаторов на многофункциональном информационном дисплее/информационном дисплее

Если система обнаруживает препятствие, то раздается звуковой сигнал и включатся соответствующие индикаторы системы, согласно таблице ниже.







Работа угловых датчиков

Пример: Препятствие находится слева и спереди от автомобиля

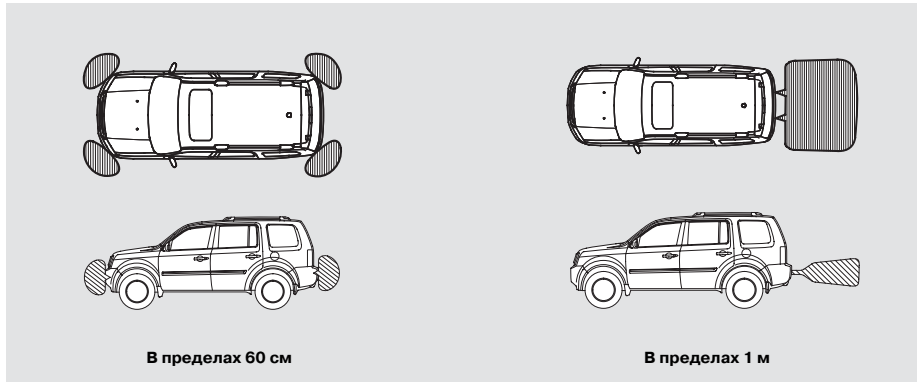
Расстояние	Около 45 - 60 см 	Около 35 – 45 см 	Около 35 см и менее 
Индикатор	Верхний левый индикатор горит непрерывно		
			
	ИНФОРМАЦИОННЫЙ ДИСПЛЕЙ	МНОГОФУНКЦИОНАЛЬНЫЙ ИНФОРМАЦИОННЫЙ ДИСПЛЕЙ	
Звуковой сигнал	Короткие звуковые сигналы	Очень короткие звуковые сигналы	Непрерывный звуковой сигнал

Система помощи при парковке (Для некоторых вариантов исполнения автомобиля)

Работа центрального переднего датчика

Расстояние	Около 0,6 - 1 метра	Около 0,45 – 0,6 м	Около 0,35 – 0,45 м	Около 0,35 м и менее
				
Индикатор	Нижний индикатор горит непрерывно			
				
	ИНФОРМАЦИОННЫЙ ДИСПЛЕЙ	МНОГООБЪЕКТНЫЙ ИНФОРМАЦИОННЫЙ ДИСПЛЕЙ		
Звуковой сигнал	Длинные звуковые сигналы	Короткие звуковые сигналы	Очень короткие звуковые сигналы	Непрерывный звуковой сигнал

Система помощи при парковке (Для некоторых вариантов исполнения автомобиля)



Зона действия угловых и центральных задних датчиков ограничена. Угловые датчики способны распознать препятствия, которые находятся на расстоянии менее 60 см. Центральные задние датчики способны распознать препятствия, которые находятся на расстоянии менее 1 метра.

Не располагайте никакие аксессуары на датчиках или вокруг них.

Система помощи при парковке может не работать или работать неправильно в следующих случаях:

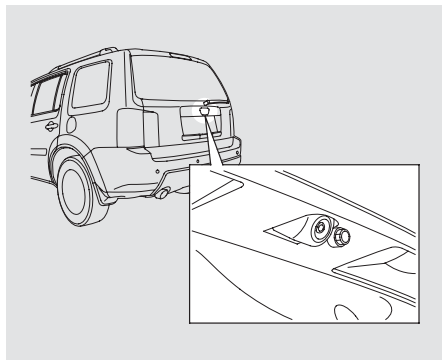
- Загрязнение какого-либо датчика грязью, снегом и т.п.
- Если автомобиль находится на пересеченной местности, в траве или на склоне холма.
- После продолжительной стоянки автомобиля в жаркую или холодную погоду.

- При возникновении помех от приборов или электрооборудования, генерирующего ультразвуковые волны.
- При неблагоприятных погодных условиях.

Система может не распознать низкие либо тонкие объекты, а также материалы, поглощающие ультразвуковые волны, такие как снег, хлопок или губка.

Система не способна распознать объекты, которые находятся непосредственно под бампером.

Камера и монитор заднего обзора (Для некоторых вариантов исполнения автомобиля)



Если при включенном зажигании (положение ON (II)) вы включите передачу заднего хода, то в левой части внутреннего зеркала заднего вида появляется вид участка дороги, который расположен за автомобилем.

Для обеспечения высокого качества изображения необходимо следить за чистотой объектива камеры и ничем его не закрывать. Во избежание повреждения объектива камеры для ее чистки используйте влажную мягкую ткань.



Вы можете включить или выключить монитор нажатием на кнопку выключения, когда рычаг селектора передач находится в положении R (Задний ход). Монитор заднего обзора включается при каждом включении передачи заднего хода, даже если в прошлый раз вы его выключили.

Яркость изображения на мониторе регулируется автоматически. Если вы будете постоянно пользоваться монитором при высокой температуре, то он постепенно потускнеет.

Если вы будете пользоваться монитором в течение продолжительного времени, то внутреннее зеркало заднего вида нагреется.

При попадании на внутреннее зеркало заднего вида яркого света (например, прямых лучей солнца), вам будет сложно рассмотреть изображение на мониторе.

Поскольку пространство, просматриваемое камерой заднего вида, ограничено, вам следует двигаться задним ходом медленно и осторожно, стараясь вовремя заметить возможные препятствия движению автомобиля.

Перед началом эксплуатации вашего автомобиля вы должны ознакомиться с требованиями, предъявляемыми к топливу, на котором может работать двигатель автомобиля, а также с процедурами проверки уровня рабочих жидкостей и с другими контрольными операциями, которые необходимо выполнить перед поездкой. Вам следует также ознакомиться с тем, как правильно размещать и закреплять перевозимый в автомобиле багаж. Внимательно прочтите данный раздел Руководства по эксплуатации автомобиля. Если вы собираетесь оснастить свой автомобиль дополнительным оборудованием, предварительно прочтите раздел, который посвящен этому вопросу.

Обкатка автомобиля.....	296
Рекомендуемое топливо.....	296
Заправка топливом и контрольные операции.....	297
Заправка топливного бака	297
Открытие и закрытие капота.....	298
Проверка уровня моторного масла	299
Проверка уровня охлаждающей жидкости	300
Топливная экономичность автомобиля	301
Дополнительное оборудование и изменение конструкции автомобиля	302
Перевозка багажа	304

Обкатка автомобиля. Рекомендуемое топливо

Обкатка автомобиля

Для того чтобы обеспечить надежность и долговечность вашего автомобиля в дальнейшей эксплуатации, на протяжении первых 1000 км пробега необходимо придерживаться следующих правил. В период обкатки:

- Избегайте резких разгонов и не трогайтесь с места при нажатой до упора педали акселератора.
- На протяжении первых 300 км пробега следует избегать резкого торможения.
- Не заменяйте моторное масло до истечения временного интервала или пробега, рекомендованного в регламенте технического обслуживания.
- Не буксируйте прицеп.

После ремонта или замены двигателя, а также после замены тормозных колодок, необходимо соблюдать аналогичные ограничения и рекомендации.

Рекомендуемое топливо

Двигатель вашего автомобиля рассчитан на работу на высококачественном неэтилированном бензине с октановым числом 91 или выше (по исследовательскому методу).

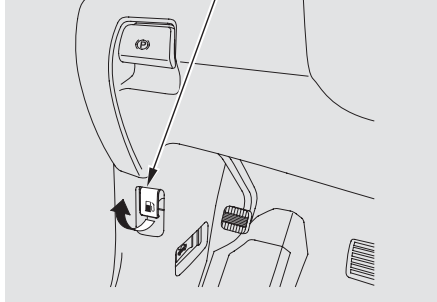
Использование бензина с меньшим октановым числом может привести к постоянным металлическим стукам, и, в конечном счете, к повреждению двигателя.

Использование этилированного бензина приведет к повреждению каталитического нейтрализатора и двигателя. Кроме того, такой бензин отрицательно влияет на состояние окружающей среды.

При буксировке прицепа рекомендуется использовать бензин марки «премиум» (см. стр. 348).

Заправка топливного бака

РУКОЯТКА ОТПИРАНИЯ ЛЮЧКА ЗАЛИВНОЙ ГОРЛОВИНЫ ТОПЛИВНОГО БАКА

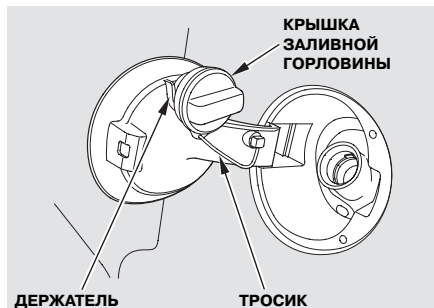


1. Подъезжать к топливораздаточной колонке на автозаправочной станции следует левым бортом автомобиля.
2. Откройте лючок заправочной горловины топливного бака, потянув рукоятку, которая расположена с водительской стороны под панелью управления.

⚠ ПРЕДУПРЕЖДЕНИЕ

Бензин является легковоспламеняющимся и взрывоопасным веществом. Неосторожное обращение с бензином может привести к ожогам или другим серьезным травмам.

- При заправке топливного бака остановите двигатель и не подносите близко к открытой горловине раскаленные или искрящие предметы, а также открытое пламя.
- Все операции с бензином выполняйте только на открытом воздухе вне помещений.
- При попадании брызг бензина на открытые участки кожи или на поверхность автомобиля следует немедленно их стереть.



3. Медленно отверните и снимите крышку с заливной горловины топливного бака. Во время отворачивания крышки вы можете услышать характерный шипящий звук выходящих из бака паров бензина. Поместите крышку в держатель на лючке бензобака.

Во избежание утери, крышка крепится к заливной горловине с помощью тросика.

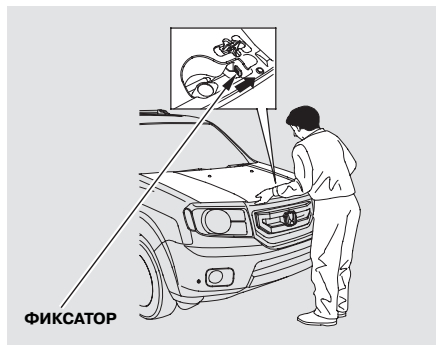
4. Прекратите дальнейшую заправку бака, как только произойдет автоматическое выключение насоса топливораздаточной колонки. Не старайтесь заправить бак полностью. Оставьте свободное пространство в баке для расширения топлива при нагреве.
5. Установите крышку на заправочную горловину топливного бака и плотно затяните ее до тех пор, пока вы не услышите, по крайней мере, один щелчок фиксатора крышки.
6. Закройте лючок и нажмите на него, чтобы запереть замок.

Заправка топливом и контрольные операции

Открытие капота

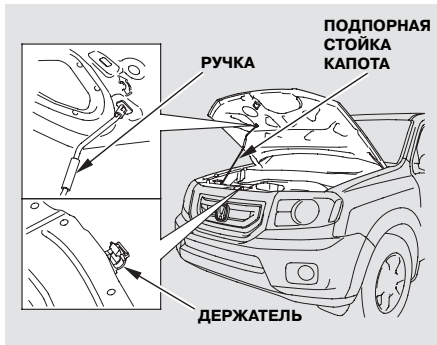


1. Припаркуйте автомобиль и включите стояночный тормоз. Потяните за рукоятку дистанционного отпирания замка капота, которая расположена в нижнем левом углу под панелью управления. При этом край капота немного приподнимется.



2. Стоя спереди от автомобиля, просуньте пальцы под переднюю кромку по центру капота. Сместите руку влево и нащупайте рукоятку фиксатора капота. Нажмите на рукоятку вверх, чтобы отвести защелку фиксатора и освободить капот. Поднимите капот.

Если защелка капота отпирается с трудом, а также, если капот можно открыть, не нажимая на рукоятку защелки, необходимо очистить и смазать механизм защелки.



3. Возьмитесь за ручку опорной стойки и вытяните ее из держателя. Вставьте конец стойки в гнездо, расположенное на капоте.

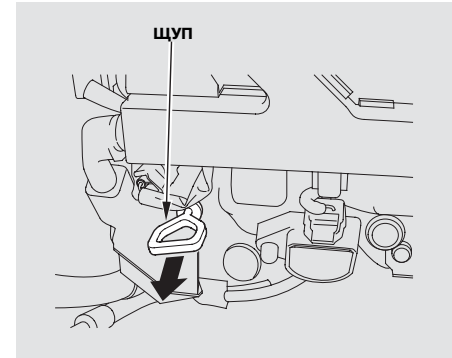
Для того чтобы закрыть капот, немного приподнимите его и выньте конец опорной стойки из гнезда капота. Уложите стойку на место и вставьте ее в держатель. Опустите капот на высоту около 30 см над крылом, а затем отпустите его. Убедитесь в надежности фиксации капота.

Проверка уровня моторного масла

Расход моторного масла в процессе эксплуатации автомобиля представляет собой нормальное явление, поэтому следует регулярно проверять уровень масла в двигателе, например, при каждой заправке топливного бака. Обязательно проверьте уровень масла перед продолжительной поездкой.

Расход моторного масла зависит от стиля вождения, а также от климатических и дорожных условий. Нормальный расход масла составляет до 1 литра на 1000 км пробега. Не обкатанный двигатель может расходовать несколько больше указанного количества масла.

При проверке уровня моторного масла автомобиль должен стоять на горизонтальной площадке, а его двигатель должен быть прогрет. Уровень моторного масла рекомендуется контролировать примерно через 3 минуты после выключения хорошо прогретого двигателя.



1. Выньте щуп контроля уровня масла (с оранжевой рукояткой).
2. Протрите щуп насухо чистой ветошью или бумажной салфеткой.
3. Вставьте щуп в отверстие и опустите его до упора.

Заправка топливом и контрольные операции



4. Снова выньте щуп контроля уровня масла и проверьте уровень масла. Уровень масла должен находиться между верхней и нижней метками.

Если уровень масла находится около или ниже метки минимального уровня, обратитесь к пункту «Доливка моторного масла» на стр. 365.

Проверка уровня охлаждающей жидкости



Проверяйте уровень охлаждающей жидкости двигателя в расширительном бачке при каждой заправке топливного бака. Уровень должен находиться между метками MAX и MIN, расположенными на стенке бачка. Если уровень охлаждающей жидкости опустился ниже метки MIN, обратитесь к пункту «Доливка охлаждающей жидкости двигателя» на стр. 367.

Для информации о других необходимых регулярных проверках обратитесь к разделу «Проверки, выполняемые владельцем автомобиля» на стр. 358.

Рекомендации по снижению расхода топлива

- Автомобиль должен обязательно проходить периодическое техническое обслуживание согласно установленному регламенту. См. раздел «**Проверки, выполняемые владельцем автомобиля**» на стр. 358 данного Руководства.

Например, снижение давления воздуха в шинах ниже нормы приводит к росту сопротивления качению и увеличению расхода топлива.

При эксплуатации автомобиля в зимний сезон в полости днища кузова набивается снег, что приводит к увеличению массы автомобиля и сопротивления качению. Регулярная мойка автомобиля обеспечит снижение расхода топлива, а также уменьшит вероятность коррозии кузова.

- Рекомендуется движение автомобиля с умеренной скоростью. Интенсивные разгоны автомобиля, резкие повороты и торможения увеличивают расход топлива.
- Всегда переходите на самую высшую ступень в коробке передач, которая может обеспечить нормальную работу двигателя.

Старайтесь поддерживать постоянную скорость движения. Каждое торможение и последующий разгон автомобиля приводят к потреблению дополнительного количества топлива. При возможности, используйте круиз-контроль, если это позволяют условия движения.
- Для того чтобы уменьшить количество пусков холодного двигателя, по возможности, объединяйте несколько коротких поездок в одну продолжительную.
- Работа кондиционера приводит к дополнительной нагрузке на двигатель и увеличивает расход топлива. При умеренной температуре окружающего воздуха пользуйтесь приточно-вытяжной вентиляцией без кондиционера.

Дополнительное оборудование и изменение конструкции автомобиля

Изменение конструкции вашего автомобиля или установка дополнительного оборудования, не рекомендованного компанией Honda, может повлиять на его безопасность. Перед тем как устанавливать на автомобиль какое-либо дополнительное оборудование или вносить какие-либо изменения в конструкцию, внимательно изучите приведенную ниже информацию.

Дополнительное оборудование

Официальный дилер компании Honda может предложить вам широкий перечень оригинального дополнительного оборудования, которое придаст индивидуальность автомобилю. Все дополнительное оборудование, предлагаемое официальными дилерами компании, было специально разработано для вашего автомобиля и официально одобрено технической службой для установки на него.

Дополнительное оборудование, изготовленное сторонними компаниями, может подходить к вашему автомобилю, однако его характеристики могут не соответствовать предъявляемым требованиям, что приведет к ухудшению управляемости и устойчивости автомобиля.

ПРЕДУПРЕЖДЕНИЕ

Установка дополнительного оборудования, которое не соответствует вашему автомобилю, может отрицательно повлиять на управляемость и устойчивость движения автомобиля и стать причиной дорожно-транспортного происшествия с серьезными последствиями, включая возможность летального исхода.

При установке дополнительного оборудования или модификации автомобиля строго придерживайтесь инструкций, данных в настоящем Руководстве.

Установленное на автомобиле дополнительное оборудование, такое как сотовый телефон, система охранной сигнализации, аудиосистема и другое, не должно создавать помех функционированию электронных устройств автомобиля, таких как подушки безопасности, антиблокировочная тормозная система и система слежения за давлением воздуха в шинах.

Перед тем, как установить на автомобиль какое-либо дополнительное оборудование:

- Убедитесь в том, что оно не ограничивает обзорность, не загромождает осветительные приборы и не повлияет на нормальную работу всех систем автомобиля.
- Убедитесь в том, что дополнительное электрооборудование не приведет к чрезмерной нагрузке на электрическую сеть автомобиля (стр. 433) и не ухудшит работоспособность его систем.
- Не устанавливайте дополнительное оборудование на средних стойках кузова автомобиля или на задних окнах. Дополнительное оборудование, установленное в этих местах, может помешать нормальной работе оконных надувных шторок безопасности.
- Перед установкой на автомобиль любого дополнительного электрооборудования проконсультируйтесь с официальным дилером компании Honda. По возможности, обеспечьте контроль дилером компании Honda качества установки дополнительного оборудования на автомобиль.

Изменение конструкции автомобиля

Демонтаж или модификация оборудования, а также использование деталей, узлов и агрегатов, не одобренных компанией Honda, может привести к серьезному ухудшению управляемости, устойчивости, надежности и безопасности вашего автомобиля.

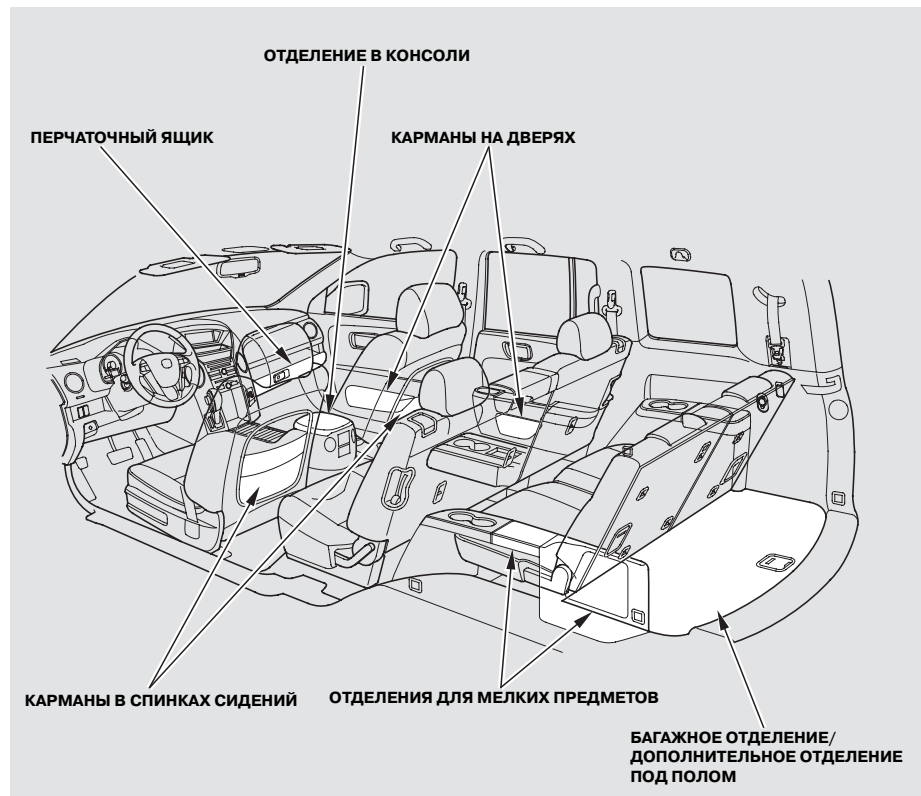
Вот несколько примеров:

- Не допускается уменьшение дорожного просвета автомобиля путем установки элементов подвески, не одобренных компанией Honda, поскольку это может привести к неожиданному удару о препятствие или неровность дороги, в результате чего могут внезапно сработать подушки безопасности.
- Не допускается также увеличение дорожного просвета путем установки не одобренных компанией Honda элементов подвески, так как это может привести к ухудшению управляемости автомобиля, потере курсовой устойчивости и к аварии.
- Не допускается использовать не оригинальные колеса, не одобренные компанией Honda. Так как такие колеса имеют универсальную конструкцию, их установка может привести к повышенной нагрузке на компоненты подвески, и они

могут быть не совместимы с системой слежения за давлением воздуха в шинах (TPMS).

- Не допускается установка на автомобиль колес и шин, размеры которых отличаются от размеров стандартных колес и шин, поскольку в противном случае может нарушиться работа антиблокировочной тормозной системы и некоторых других систем вашего автомобиля.
- Запрещается модификация рулевого колеса, других элементов системы рулевого управления, а также любых иных устройств и систем, от которых зависит безопасность вашего автомобиля.

Перевозка багажа



На автомобиле имеется множество удобных мест для размещения багажа и мелких вещей:

- Перчаточный ящик
- Карманы в дверях и в спинках сидений
- Заднее багажное отделение, объем которого при необходимости можно увеличить за счет складывания сидений третьего и второго ряда
- Отделение в консоли
- Отделения для мелких предметов
- Верхний багажник (если имеется)

Необходимо, однако, помнить, что перегрузка автомобиля и неправильное размещение грузов могут отрицательно повлиять на управляемость, устойчивость, тормозной путь автомобиля и на износ шин, что снизит безопасность движения. Перед тем, как перевозить тот или иной груз в автомобиле, внимательно прочтите информацию, приведенную на следующих страницах.

Грузоподъемность автомобиля

При перевозке грузов в автомобиле следует учитывать, что полная масса автомобиля с пассажирами, багажом и буксирной сцепкой не должна превышать максимального разрешенного значения. При любых вариантах загрузки автомобиля нагрузка, приходящаяся на передний и задний мосты, также не должна превышать предельных разрешенных значений. Информация о максимальной допустимой полной массе автомобиля и нагрузке на каждую ось приведена на стр. 448.

ПРЕДУПРЕЖДЕНИЕ

Превышение максимально допустимой грузоподъемности автомобиля или неправильное размещение груза в автомобиле может стать причиной дорожно-транспортного происшествия и привести к травмам и даже к смерти водителя или пассажиров, находящихся в салоне автомобиля.

Не превышайте максимального разрешенного значения грузоподъемности при загрузке автомобиля и не нарушайте других ограничений, указанных в данном Руководстве.

Перевозка вещей в салоне автомобиля

- Надежно фиксируйте любые предметы, перевозимые в салоне автомобиля, во избежание их смещения в случае резкого торможения или дорожно-транспортного происшествия.
- Убедитесь, что предметы, уложенные на пол за передними сиденьями, не будут перекатываться вперед и не смогут помешать водителю свободно манипулировать педалями, а также не помешают правильной регулировке передних сидений.
- Не укладывайте груз таким образом, чтобы он выступал над верхней частью спинки сидений.
- Во время движения автомобиля крышка перчаточного ящика должна быть закрыта. Открытая крышка перчаточного ящика может нанести травмы коленям переднего пассажира в случае внезапной остановки или дорожно-транспортного происшествия.

Перевозка багажа

- Если вы сложили сиденья третьего или второго ряда, то надежно привяжите грузы, чтобы они не могли сместиться во время дорожно- транспортного происшествия или резкого торможения. Не укладывайте багаж выше нижнего края окон. В противном случае багаж может воспрепятствовать правильному срабатыванию оконных шторок безопасности.

Для информации о складывании сидений второго и третьего ряда см. стр. 173 и 174.

Перевозка грузов в багажном отделении или на верхнем багажнике

- Старайтесь распределять грузы равномерно, размещая их возможно ближе к передней части автомобиля и располагая тяжелые грузы снизу, на полу багажного отделения. Надежно привяжите грузы прочной веревкой или шнуром, чтобы они не могли сместиться при движении автомобиля.
- Если вы вынуждены перевозить длинномерные грузы, которые не позволяют закрыть дверь багажного отделения, помните, что в салон автомобиля могут попасть отработавшие газы двигателя. В этом случае выполняйте меры предосторожности, которые приведены в разделе «Опасность отравления угарным газом» на стр. 68.

- Если вы собираетесь перевозить грузы на багажнике, установленном на крыше автомобиля, убедитесь в том, что совокупный вес грузов не превышает допустимого значения. Для получения более подробной информации обратитесь к официальному дилеру компании Honda.
- Если вы установили на крышу багажник, приобретенный в качестве дополнительного оборудования, то следует иметь в виду, что грузоподъемность такого багажника может оказаться меньше. За дополнительной информацией обращайтесь к документации, полученной вместе с багажником.

При необходимости проконсультируйтесь у официального дилера компании Honda относительно использования на автомобиле различных аксессуаров и крепежных средств, предлагаемых на рынке автомобильных принадлежностей.

Крюки для увязки багажа



Четыре крюка, имеющих на боковых панелях багажного отделения, можно использовать для установки багажной сетки. Каждый крюк рассчитан на нагрузку до 23 кг.



Ваш автомобиль имеет крючки для пакетов, расположенные на боковых панелях багажного отделения и на спинке сиденья третьего ряда.

Они предназначены для крепления легких предметов. Тяжелые предметы могут сломать крючки.

Разделительная сетка (дополнительное оборудование)

Разделительная сетка может быть использована для удержания мягких и легких предметов, перевозимых в багажном отделении. Тяжелые грузы необходимо увязывать, так как сетка не способна удержать их от смещения в салон автомобиля при дорожно-транспортном происшествии или резком торможении.

Шторка багажного отделения (дополнительное оборудование)

Шторка багажного отделения предназначена для того, чтобы закрывать багажное отделение позади сидений третьего ряда. Когда сиденья третьего ряда сложены, шторку можно развернуть, чтобы закрыть большую площадь. Не пытайтесь закрыть шторкой большую площадь, когда сиденья третьего ряда не сложены.

В данном разделе вы найдете рекомендации по запуску двигателя в различных условиях эксплуатации и сведения об особенностях управления автоматической коробкой передач. Здесь приведена важная информация о парковке автомобиля, о его тормозной системе, о системе постоянного полного привода VTМ-4, о системе динамической стабилизации (VSA), о системе слежения за давлением воздуха в шинах (TPMS), а также необходимые сведения, касающиеся буксировки прицепа.

Рекомендации по управлению автомобилем	310
Ежедневный контрольный осмотр автомобиля	311
Запуск двигателя	312
Индикатор неисправности стартера.....	313
Автоматическая коробка передач.....	314
Система VTМ-4	320
Парковка автомобиля	322
Система слежения за давлением воздуха в шинах (TPMS)	323
Тормозная система	327
Антиблокировочная тормозная система (ABS)	328
Система динамической стабилизации (VSA)	330
Рекомендации по вождению автомобиля в неблагоприятных погодных условиях	334
Буксировка прицепа	336
Рекомендации по управлению автомобилем вне дорог с твердым покрытием.....	351

Рекомендации по управлению автомобилем

Ваш автомобиль имеет увеличенный дорожный просвет, что позволяет вам переезжать ухабы, другие препятствия и двигаться по дорогам без твердого покрытия. Он также обеспечивает хороший обзор, поэтому вы можете заметить препятствие заблаговременно.

Вследствие того, что автомобиль имеет увеличенный дорожный просвет, его центр тяжести также расположен выше. Это означает, что при резких поворотах ваш автомобиль может опрокинуться. Автомобили многоцелевого назначения гораздо больше склонны к опрокидыванию, чем другие автомобили.

Чтобы избежать опрокидывания или потери контроля над автомобилем, следуйте приведенным ниже рекомендациям:

- Выполняйте повороты на меньшей скорости по сравнению с обычным легковым автомобилем.
- По возможности избегайте резких поворотов и маневров.
- Не вносите в конструкцию автомобиля изменения, которые влекут за собой увеличение высоты центра тяжести.
- Не перевозите тяжелые грузы на верхнем багажнике.

Только для полноприводных моделей (4WD)

Ваш автомобиль оснащен системой полного привода (4WD). В случае обнаружения системной уменьшения сцепления передних колес с дорожной поверхностью, часть крутящего момента автоматически подводится к задним колесам. Это способствует повышению суммарной силы сцепления на колесах и обеспечению проходимости автомобиля.

Несмотря на это, вам следует соблюдать те же меры предосторожности при разгоне, маневрировании и торможении, как и в случае управления автомобилем, имеющим привод на два колеса.

Рекомендации по управлению автомобилем вне дорог с твердым покрытием приведены на стр. 351.

Ниже приведен перечень обязательных контрольных операций, которые должны выполняться ежедневно перед началом поездки на автомобиле.

1. Проверьте состояние и, при необходимости, очистите от грязи стекла, наружные зеркала заднего вида, стекла фар и фонарей наружного освещения и световой сигнализации. В холодное время года очистите стекла от инея, снега или льда.
2. Убедитесь в том, что капот полностью закрыт.
3. Убедитесь в том, что дверь багажного отделения и ее стекло полностью закрыты.
4. Визуально проверьте состояние шин. Если шины выглядят полуспусценными, проверьте давление воздуха в них с помощью манометра.
5. Проверьте, чтобы вещи, перевозимые в салоне автомобиля, были уложены в соответствующие отделения и карманы или надежно закреплены.
6. Проверьте регулировку сиденья водителя (см. стр. 167 для информации о ручной регулировке сидений или стр. 169 для информации об электрической регулировке сидений).
7. Проверьте правильность регулировки внутреннего и наружных зеркал заднего вида (см. стр. 178).
8. Проверьте и при необходимости отрегулируйте положение рулевого колеса (см. стр. 141).
9. Проверьте, чтобы все двери были надежно закрыты.
10. Пристегнитесь ремнем безопасности. Проверьте, чтобы все пассажиры также были пристегнуты ремнями безопасности (см. стр. 17).
11. При запуске двигателя проверьте работу стрелочных указателей, индикаторов и сигнализаторов, а также наличие сообщений на информационном или многофункциональном информационном дисплее (в зависимости от модели) (см. стр. 73, 88, 89 и 102).

Запуск двигателя

Ваш автомобиль оснащен автоматической системой пуска двигателя. После поворота ключа зажигания в положение START (III) стартер продолжает работать до тех пор, пока двигатель не запустится. Чтобы запустить двигатель, выполните следующие действия:

1. Включите стояночный тормоз.
2. При низкой температуре окружающего воздуха выключите все вспомогательные потребители электрической энергии, чтобы уменьшить нагрузку на аккумуляторную батарею.
3. Убедитесь, что рычаг селектора передач находится в положении P (Стоянка). Нажмите на педаль тормоза.
4. Не нажимая на педаль акселератора, поверните ключ в замке зажигания в положение START (III) и отпустите ключ. Удерживать ключ в положении START (III) не требуется. В зависимости от температуры окружающего воздуха, для запуска двигателя требуется от 6 до 9 секунд работы стартера.

Чтобы увеличить время работы стартера до 10 – 25 секунд (в зависимости от температуры окружающего воздуха), удерживайте ключ зажигания в положении START (III) в течение 7 секунд.

Если двигатель не запустился сразу, то перед тем, как предпринять повторную попытку запустить двигатель, сделайте паузу не менее 10 секунд, необходимую для охлаждения электрического стартера.

ВНИМАНИЕ

Иммобилайзер является эффективным средством защиты автомобиля от угона. Попытка запуска двигателя с помощью неподходящего ключа или любого другого приспособления приведет к отключению топливной системы двигателя. Дополнительная информация о системе иммобилайзера дана на стр. 144.

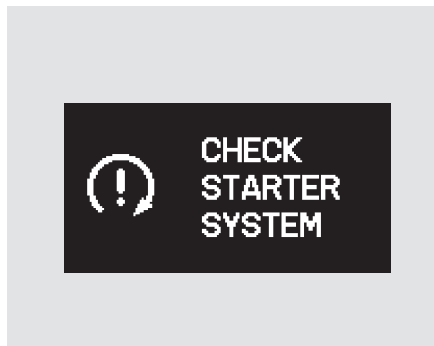
5. Если двигатель не удается запустить при непрерывной работе стартера в течение 15 секунд, или если двигатель начинает работать и сразу же глохнет, то повторите шаг 4, нажав на педаль акселератора примерно на половину ее полного хода. После успешного пуска двигателя отпустите педаль акселератора, чтобы избежать резкого повышения частоты вращения коленчатого вала двигателя на холостом ходу.
6. Если двигатель по-прежнему не удается запустить, полностью нажмите на педаль акселератора и удерживайте ее в нажатом положении во время работы стартера. Если двигатель по-прежнему не запускается, повторите шаг 5.

ВНИМАНИЕ

При низкой температуре окружающего воздуха пуск двигателя затруднен. В условиях высокогорья (при высоте над уровнем моря более 2400 м), где воздух сильно разрежен, пуск двигателя еще более осложняется.

При отрицательной температуре окружающего воздуха, или если автомобиль не использовался в течение нескольких дней, дайте двигателю прогреться в течение нескольких минут перед тем, как начать движение.

Индикатор неисправности стартера (для некоторых вариантов исполнения автомобиля)



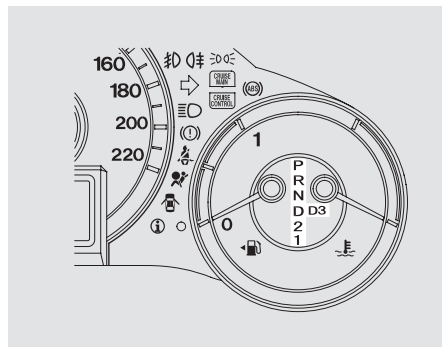
При появлении проблем в работе системы пуска двигателя, при включении зажигания в положение ON (II) ключа зажигания на многофункциональном информационном дисплее появляется сообщение «CHECK STARTER SYSTEM» (Проверьте стартер). Это сообщение также выводится на дисплей при неисправности автоматической системы управления пуском двигателя.

При появлении данного сообщения, для пуска двигателя следует вручную удерживать ключ зажигания в положении START (III) до запуска двигателя. Не удерживайте ключ в данном положении дольше 15 секунд.

Несмотря на то, что вы можете запускать двигатель, удерживая ключ вручную, все же следует как можно быстрее обратиться к официальному дилеру для ремонта автоматической системы управления пуском двигателя.

Автоматическая коробка передач

Индикаторы положения рычага селектора диапазонов передач



Индикаторы, которые находятся на приборной панели, показывают текущее положение рычага селектора автоматической коробки передач.

Индикатор «D» включается на несколько секунд при включении зажигания в положение ON (II). Если этот индикатор мигает во время движения, независимо от положения рычага селектора передач, то, по всей вероятности, трансмиссия неисправна.

Одновременное включение сигнализатора неисправности и индикатора «D» свидетельствует о возможной неисправности системы управления автоматической коробкой передач. В этом случае следует, избегая резких ускорений, немедленно приехать в сервисный центр официального дилера для диагностики и, при необходимости, ремонта коробки передач.

Для некоторых вариантов исполнения автомобиля

Когда мигающий индикатор «D» предупреждает вас о возможной неисправности трансмиссии, на информационном дисплее появляется сообщение «CHECK TRANSMISSION» (Проверьте трансмиссию).

Переключение передач



Для вывода рычага селектора передач из любого положения нажмите до упора на педаль тормоза и на кнопку фиксатора, которая находится сбоку на рукоятке рычага. Вы не сможете вывести рычаг из положения P (Парковка), если ключ зажигания находится в положении LOCK (0) или ACCESSORY (I).

Переключения рычага селектора передач	Выполняемые действия:
Из положения Р в R	Нажмите на педаль тормоза и на кнопку фиксатора рычага.
Из положения R в P Из положения N в R Из положения D в 2 Из положения 2 в 1	Нажмите на кнопку фиксатора рычага.
Из положения L в 2 Из положения 2 в D Из положения D в N Из положения N в D Из положения R в N	Переведите рычаг в требуемое положение.
Из положения D в D ₃ Из положения D ₃ в D	Нажмите на кнопку D ₃ .

Положение Р (Стоянка) - В этом положении рычага селектора выходной вал трансмиссии механически блокируется. Всегда включайте рычаг селектора в положение Р (Стоянка) при выключении или запуске двигателя. Для вывода рычага селектора передач из положения Р (Стоянка) нажмите до упора на педаль рабочего тормоза и на кнопку фиксатора, которая находится сверху на рукоятке рычага. Не нажимайте на педаль акселератора.

Если после всех указанных выше действий вам по-прежнему не удастся вывести рычаг из положения Р (Стоянка), необходимо освободить рычаг селектора в соответствии с инструкциями, приведенными на стр. 319.

Чтобы переместить рычаг селектора передач в положение Р (Стоянка), необходимо также нажать на кнопку фиксатора. Во избежание поломки трансмиссии включайте рычаг в положение Р (Стоянка) только после полной остановки автомобиля. Вы можете вынуть ключ из замка зажигания, только если рычаг селектора передач находится в положении Р (Стоянка).

Положение R (Задний ход) - Чтобы переключить коробку передач из положения Р (Стоянка) в положение R (Задний ход), необходимо нажать на педаль рабочего тормоза и на кнопку фиксатора рычага селектора. Переключение рычага из положения R (Задний ход) в положение N (Нейтраль) следует выполнять только после полной остановки автомобиля. Переключение рычага из положения N (Нейтраль) в положение R (Задний ход) производится при нажатой кнопке фиксатора рычага селектора передач.

Положение N (Нейтраль) - Используйте положение N (Нейтраль) при запуске заглушенного во время движения двигателя и при коротких остановках автомобиля с работающим двигателем. Если вам по какой-либо причине необходимо отойти от автомобиля, предварительно переведите рычаг селектора в положение Р (Стоянка). Нажмите на педаль рабочего тормоза при перемещении рычага селектора передач из положения N (Нейтраль) в другое положение.

(Продолжение на следующей странице)

Автоматическая коробка передач

Положение D (Движение) - В этом положении рычаг селектора должен находиться постоянно при движении автомобиля в обычных дорожных условиях. Трансмиссия автоматически переключает передачи (с 1-й по 5-ю) в зависимости от скорости движения и степени нажатия на педаль акселератора. Например, когда двигатель не прогрет, вы можете почувствовать, что переключение на более высокую передачу происходит при более высокой частоте вращения коленчатого вала. Это способствует ускоренному прогреву двигателя.

Только для полноприводных моделей (4WD)
Если температура рабочей жидкости автоматической коробки передач превысит нормальное значение, загорится индикатор перегрева автоматической коробки передач (см. стр. 81).

Для некоторых вариантов исполнения автомобиля
На информационном дисплее также появляется сообщение “A/T TEMP HIGH” (Перегрев рабочей жидкости автоматической коробки передач) (см. стр. 103).

Положение D3 — Для включения режима D3, нажмите на кнопку D3, когда рычаг селектора коробки передач находится в положении “D”. Это положение аналогично положению D, за исключением того, что используются только три первые передачи, а не все пять. Используйте режим D3 при буксировке прицепа по пересеченной местности, а также для торможения двигателем на крутых спусках. Режим D3 также позволяет избежать многократных циклических переключений между 3-й и 4-й передачами в условиях плотного транспортного потока, когда часто чередуются разгоны и торможения автомобиля.

Положение (2) (Вторая передача) — Это положение приводит к блокировке трансмиссии на второй передаче. При остановке автомобиля коробка передач не переключается на первую передачу.

Используйте данный режим:

- Для повышения тяговой динамики автомобиля при движении на подъемах.
- Для интенсивного торможения двигателем на крутых спусках.
- При трогании автомобиля на скользкой поверхности, а также при движении по глубокому снегу.
- При движении по спуску во время буксировки прицепа.

Автоматическая коробка передач

Ограничитель частоты вращения двигателя

Если вы превысите максимально допустимую скорость движения на данной передаче, частота вращения коленчатого вала двигателя может перейти в красную зону тахометра. Если это произойдет, вы можете почувствовать изменение режима работы двигателя. При этом электронный блок, управляющий работой систем двигателя, начинает ограничивать обороты коленчатого вала, уменьшая подачу топлива. Работа двигателя приходит в норму, как только стрелка тахометра выйдет из красной зоны шкалы.

Максимальные допустимые скорости движения автомобиля

В таблице приведены максимальные допустимые скорости движения автомобиля при включении различных диапазонов автоматической коробки передач. Если вы превысите указанные в таблице значения скорости, то стрелка тахометра зайдет в красную зону шкалы, указывая на недопустимо высокую частоту вращения коленчатого вала двигателя. Вы сможете почувствовать это по изменению режима работы двигателя. При этом электронный блок, управляющий работой систем двигателя, начинает ограничивать обороты коленчатого вала, уменьшая подачу топлива. Работа двигателя приходит в норму, как только стрелка тахометра выйдет из красной зоны шкалы.

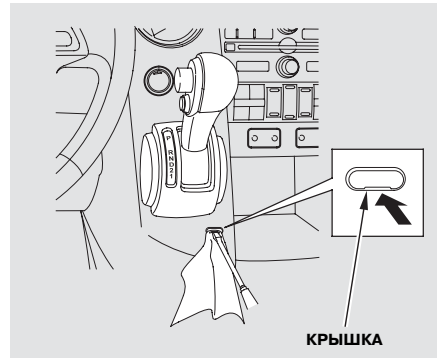
Во избежание поломки двигателя, перед включением пониженной передачи убедитесь в том, что автомобиль не превышает максимально разрешенной скорости движения на данной передаче (см. таблицу).

Положение рычага селектора	Максимальная допустимая скорость движения автомобиля
1	70 км/ч
2	117 км/ч
D3	176 км/ч

Отключение блокировки рычага селектора передач

Устройство разблокировки позволяет вывести рычаг селектора диапазонов передач из положения Р (Стоянка), если обычный прием выключения с одновременным нажатием на тормозную педаль и кнопку фиксатора не дает эффекта.

1. Включите стояночный тормоз.
2. Извлеките ключ из замка зажигания.
3. Накройте кусочком ткани кромку крышки, которая закрывает доступ к замку разблокировки рычага. С помощью небольшой плоской отвертки или другого подходящего инструмента осторожно нажмите на край крышки и снимите ее.



4. Вставьте ключ зажигания в прорезь замка разблокировки рычага.
5. Нажмите на ключ вниз, одновременно нажимая на кнопку фиксатора, и переведите рычаг селектора из положения Р (Стоянка) в положение N (Нейтраль).



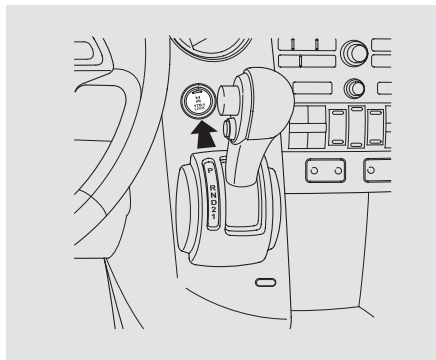
6. Извлеките ключ из прорези разблокировки рычага селектора и установите крышку на место. Устанавливая на место крышку, ориентируйте ее фиксирующий выступ назад. Вставьте ключ в замок зажигания, нажмите на педаль тормоза и запустите двигатель.

Если вам пришлось воспользоваться устройством для разблокировки рычага, это означает возможную неисправность трансмиссии. Доставьте автомобиль в сервисный центр официального дилера для проверки и необходимого ремонта.

Система VTM-4

Только для полноприводных моделей (4WD)

Система гибкого распределения крутящего момента полноприводных автомобилей (VTM-4) автоматически направляет необходимый крутящий момент к задним колесам автомобиля при низком сцеплении колес с дорогой.



Если ваш автомобиль застрял, или близок к этому, и вам необходимо большее тяговое усилие, вы можете воспользоваться кнопкой VTM-4 LOCK, чтобы увеличить крутящий момент на задних колесах. Как только эта функция вам будет больше не нужна, нажмите на кнопку VTM-4 LOCK еще раз, чтобы отключить блокировку VTM-4 LOCK.

Для включения блокировки VTM-4 Lock:

1. Автомобиль должен быть неподвижен, двигатель должен работать.
2. Переведите рычаг селектора передач в положение (1) (Первая передача), (2) (Вторая передача) или (R) (Задний ход).
3. Нажмите на кнопку VTM-4 LOCK. Загорится индикатор, встроенный в кнопку.

Чтобы высвободить застрявший автомобиль, слегка нажимайте на педаль акселератора. Не допускайте пробуксовки передних колес в течение более чем нескольких секунд. Так как величина крутящего момента, подаваемого на задние колеса, регулируется автоматически, они не должны буксовать. Это нормальное явление. Если вам не удастся освободить автомобиль, остановитесь и попробуйте начать движение в противоположном направлении.

ВНИМАНИЕ

Запрещается пользоваться кнопкой блокировки VTM-4 LOCK на сухих дорогах с твердым покрытием. Движение по сухой дороге с твердым покрытием при включенной блокировке VTM-4 LOCK может привести к повреждению заднего дифференциала при повороте. При этом также могут возникать неприятные звуки и вибрации.

Для выключения блокировки VTM-4 Lock выполните любое из следующих действий:

- Нажмите на кнопку VTM-4 LOCK.
- Переведите рычаг селектора передач в положение D или D3.
- Поверните ключ зажигания в положение LOCK (0).

После повторного запуска двигателя функция блокировки VTM-4 LOCK будет отключена.

Функция VTM-4 LOCK временно отключается, если скорость автомобиля превышает 30 км/ч. Однако встроенный в кнопку индикатор при этом продолжает гореть.

ВНИМАНИЕ

Не допускайте продолжительной пробуксовки передних колес автомобиля. Продолжительное буксование передних колес может привести к неисправности автоматической коробки передач или заднего дифференциала.

Парковка автомобиля

Оставляя автомобиль на стоянке, всегда включайте стояночный тормоз. Во избежание самопроизвольного скатывания автомобиля на уклоне, убедитесь в том, что стояночный тормоз надежно включен.

Сначала следует включить стояночный тормоз, а затем перевести рычаг селектора автоматической коробки передач в положение “Р” (Стоянка). Такая последовательность действий предотвращает случайное начало движения автомобиля и исключает передачу значительной нагрузки на механизм блокировки выходного вала трансмиссии.

Рекомендации по безопасной парковке автомобиля

- Убедитесь в том, что вентиляционный люк в крыше (если он имеется) и все окна закрыты.
- Выключите все приборы освещения.
- Заприте все вещи и ценности в багажном отделении или захватите их с собой.
- Заприте все двери, включая дверь багажного отделения. Убедитесь в том, что стекло двери багажного отделения надежно закрыто.

Для автомобилей, оборудованных охранной системой

Посмотрите на индикатор охранной системы, расположенный на приборной панели, и убедитесь, что охранная система включена.

- Никогда не оставляйте автомобиль на площадках, покрытых сухой листвой, высокой травой или другими горючими материалами. Помните, что при работе двигателя корпус каталитического нейтрализатора отработавших газов раскаляется до высокой температуры, что может вызвать возгорание при соприкосновении с горючими материалами.
- Оставляя автомобиль на подъеме, поверните передние колеса от бордюра, чтобы при случайном скатывании автомобиля назад переднее колесо уперлось в бордюрный камень.
- Оставляя автомобиль на спуске, поверните передние колеса к бордюру, чтобы при случайном скатывании автомобиля вперед переднее колесо уперлось в бордюрный камень.
- Перед началом движения полностью выключите стояночный тормоз. При движении автомобиля с включенным стояночным тормозом задние тормозные механизмы перегреваются и могут выйти из строя.

Система слежения за давлением воздуха в шинах (TPMS)

Для некоторых моделей автомобиля

Ваш автомобиль оснащен системой слежения за давлением воздуха в шинах (TPMS), которая включается каждый раз при запуске двигателя и следит за давлением воздуха в шинах.

Каждая шина имеет датчик давления воздуха (за исключением запасного колеса). Если давление воздуха в какой-либо шине падает значительно ниже нормы, датчик этой шины незамедлительно посылает сигнал, который приводит к включению сигнализатора низкого давления воздуха в шинах.



Сигнализатор низкого давления воздуха в шинах

Когда загорается сигнализатор низкого давления воздуха в шинах, это означает, что давление воздуха в одной или нескольких шинах упало значительно ниже нормы. Необходимо незамедлительно остановиться, проверить давление воздуха в шинах и довести его до величины, рекомендованной на табличке с информацией о шинах.

Если вы считаете, что можете безопасно добраться до сервисной станции официального дилера, доведите давление воздуха в шинах до величины, рекомендованной на табличке, расположенной в проеме двери водителя, и двигайтесь с умеренной скоростью.

Если после того, как вы довели давление воздуха в шинах до рекомендованной величины, сигнализатор низкого давления воздуха в шинах не гаснет, незамедлительно обратитесь на сервисную станцию официального дилера для проверки системы.

Если у вас повреждено колесо, или если давление воздуха в колесе слишком низкое для продолжения движения, то замените колесо запасным (см. стр. 416).

Продолжение движения при значительном снижении давления воздуха в шине приводит к перегреву шины, и она может разрушиться. Низкое давление воздуха в шинах также ухудшает топливную экономичность, повышает износ протектора и снижает срок службы шин, оказывает негативное влияние на управляемость автомобиля и эффективность тормозной системы.

Так как давление воздуха в шинах зависит от температуры и других условий, сигнализатор низкого давления воздуха в шинах может загореться в любой момент.

(Продолжение на следующей странице)

Система слежения за давлением воздуха в шинах (TPMS)

Например, если вы проверяли давление воздуха и подкачивали шины в теплом гараже, а затем выехали на улицу при очень низкой температуре наружного воздуха, то давление воздуха будет ниже, чем при проверке, и это может привести к включению сигнализатора низкого давления воздуха в шинах. Наоборот, если вы проверяли и подкачивали шины при низкой температуре окружающей среды, а затем выехали в район с очень высокой температурой воздуха, то давление воздуха в шинах превысит норму. Однако в том случае, когда давление воздуха в шинах превышает норму, сигнализатор низкого давления воздуха в шинах не загорается.

Для информации о процедуре проверки давления воздуха в шинах см. стр. 397.

Несмотря на то, что ваш автомобиль оборудован системой слежения за давлением воздуха в шинах, необходимо проверять давление воздуха в шинах, по крайней мере, один раз в месяц.

Необходимо ежемесячно проверять давление воздуха в холодных шинах, включая запасное колесо, и доводить его до значения, рекомендованного на табличке с информацией о шинах, расположенной в проеме двери водителя.



Система слежения за давлением воздуха в шинах

При значительном снижении давления воздуха в какой-либо шине, загорается индикатор соответствующей шины и сигнализатор низкого давления воздуха в шинах. См. пункт «Сигнализатор низкого давления воздуха в шинах» на стр. 323.

Система слежения за давлением воздуха в шинах (TPMS)

TPMS

Сигнализатор неисправности системы слежения за давлением воздуха в шинах (TPMS)

Этот сигнализатор загорается при возникновении неисправности в системе слежения за давлением воздуха в шинах.

Если это произойдет, то система отключается и больше не следит за давлением воздуха в шинах. Незамедлительно доставьте автомобиль в сервисный центр официального дилера для его проверки.

Если загораются сигнализатор низкого давления воздуха в шинах или сигнализатор неисправности системы TPMS, то система динамической стабилизации VSA автоматически включается, даже если она была выключена при помощи выключателя VSA OFF (см. стр. 331). Если это произойдет, вы не можете отключить систему VSA нажатием выключателя VSA OFF.

Если вы повторно запускаете двигатель в том случае, когда установлено запасное колесо, сигнализатор неисправности системы TPMS может загореться через несколько километров пути.

Замена колеса при наличии системы TPMS

Если у автомобиля повреждено колесо, загорится сигнализатор низкого давления воздуха в шинах и индикатор соответствующей шины. Замените поврежденное колесо запасным колесом (см. стр. 416).

После замены поврежденного колеса запасным, сигнализатор низкого давления воздуха в шинах продолжает гореть во время движения. После нескольких километров пути загорится сигнализатор неисправности системы TPMS, а сигнализатор низкого давления воздуха в шинах погаснет. Это нормальное явление; система не способна следить за давлением воздуха в запасном колесе. Проверьте давление воздуха в запасном колесе с помощью манометра.

(Продолжение на следующей странице)

Система слежения за давлением воздуха в шинах (TPMS)

Сигнализатор низкого давления воздуха в шинах или сигнализатор неисправности системы TPMS погаснет через несколько километров после того, как запасное колесо будет заменено стандартным колесом с датчиком давления воздуха в шине.

Каждое стандартное колесо оснащено датчиком давления воздуха в шине, установленным на вентиле шины. Вы должны использовать шины определенного типа с датчиками системы слежения за давлением воздуха. При необходимости технического обслуживания или замены шин настоятельно рекомендуется обращаться на сервисную станцию официального дилера.

Запрещается использовать жидкие герметики для устранения повреждений шин. В противном случае вам придется заменить датчик давления воздуха в шине. Незамедлительно доставьте автомобиль в сервисный центр официального дилера для ремонта поврежденного колеса.

О соответствии требованиям правил FCC
В соответствии с требованиями FCC: Данное устройство соответствует требованиям Части 15 Правил FCC. Функционирование устройства должно удовлетворять двум следующим условиям: (1) Данное устройство не должно вызывать вредных радиопомех, и (2) данное устройство должно воспринимать любые принимаемые радиопомехи, включая помехи, которые могут вызвать нежелательное функционирование устройства.

Внесение изменений в конструкцию без официального разрешения организации, несущей ответственность за соответствие требованиям Правил, может повлечь за собой отмену права владельца на пользование устройством.

Данное устройство соответствует требованиям Правил RSS-210. Функционирование устройства должно удовлетворять двум следующим условиям: (1) Данное устройство не должно вызывать радиопомех, и (2) данное устройство должно воспринимать любые радиопомехи, которые могут вызвать нежелательное функционирование устройства.

Все четыре колеса автомобиля оснащены дисковыми тормозными механизмами. Тормозной гидравлический привод оборудован усилителем, который снижает необходимое усилие нажатия на тормозную педаль. Система помощи при экстренном торможении увеличивает тормозное усилие при резком нажатии на педаль тормоза в экстренных ситуациях. Антиблокировочная система (ABS) обеспечивает сохранение управляемости автомобиля при интенсивном торможении.

Не держите ногу на педали тормоза во время движения автомобиля, если не собираетесь тормозить. В противном случае это приведет к подтормаживанию колес, перегреву тормозных механизмов и снижению эффективности тормозной системы. Также может возрасти расход топлива. Кроме того, постоянно включенные фонари стоп-сигналов вводят в заблуждение водителей автомобилей, которые следуют за вами.

Длительное торможение на затяжных спусках приводит к сильному нагреву тормозных механизмов и снижению эффективности тормозной системы. На спусках рекомендуется использовать торможение двигателем: перейдите на пониженный диапазон автоматической коробки передач и снимите ногу с педали акселератора.

Проверьте состояние тормозных механизмов после проезда по глубокой луже. Нажмите на тормозную педаль с умеренным усилием и проверьте, нормально ли замедляется автомобиль. Если тормозная система действует недостаточно эффективно, несколько раз слегка нажмите на тормозную педаль, чтобы привести тормозные механизмы в нормальное рабочее состояние. Поскольку попадание воды на тормозные механизмы приводит к увеличению тормозного пути, будьте особенно осторожны в этом случае.

Конструкция тормозной системы

Гидравлическая тормозная система состоит из двух независимых контуров. Один контур управляет тормозными механизмами левого переднего и правого заднего колеса, а второй контур – механизмами правого переднего и левого заднего колеса. В случае выхода из строя одного контура тормозная система остается работоспособной за счет второго контура.

Сигнализаторы износа тормозных колодок

Все четыре дисковых тормозных механизма автомобиля оснащены звуковыми сигнализаторами износа тормозных колодок.

Если тормозные колодки износились до такой степени, что требуется их замена, то во время торможения вы услышите характерный металлический скрип. Если вы своевременно не замените изношенные тормозные колодки, это приведет к тому, что во время движения автомобиля этот скрип будет раздаваться постоянно. Следует иметь в виду, что при торможении автомобиля исправные тормозные механизмы иногда также могут издавать негромкие звуки, что является вполне нормальным явлением.

Антиблокировочная тормозная система (ABS)

Антиблокировочная система (ABS) предотвращает полную блокировку тормозящих колес, чтобы избежать потери их сцепления с поверхностью дороги за счет многократного повышения и снижения давления тормозной жидкости в тормозных магистралях, причем этот процесс происходит гораздо быстрее, чем это смог бы сделать человек, нажимая и отпуская педаль тормоза.

Электронная система распределения тормозного усилия (EBD), которая является составной частью системы ABS, автоматически перераспределяет тормозные силы на передних и задних колесах в зависимости от особенностей загрузки автомобиля.

Не пытайтесь взять на себя функции ABS, попеременно быстро нажимая и отпуская педаль тормоза. Во время экстренного торможения автомобиля нажимайте на тормозную педаль с постоянным усилием и управляйте траекторией движения автомобиля с помощью рулевого колеса. Иногда этот прием торможения выражают словами “дави на тормоз и рули”.

При включении ABS в работу вы почувствуете небольшие пульсации тормозной педали, которые могут сопровождаться незначительным шумом. Это не является признаком неисправности системы. Пульсации

объясняются циклическими изменениями давления в тормозном гидроприводе, которые происходят с большой частотой. При движении по сухому покрытию дороги ABS включается в работу лишь при экстренном торможении.

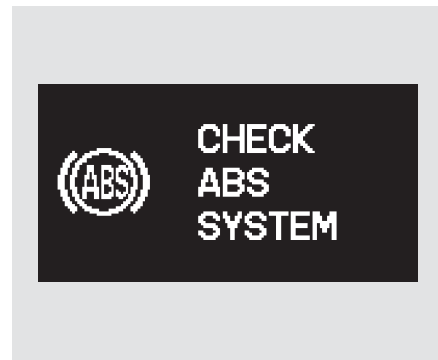
С другой стороны, при торможении автомобиля на льду или на заснеженной дороге ABS может включиться практически сразу после приложения к тормозной педали небольшого усилия.



Сигнализатор неисправности ABS

Светящийся сигнализатор неисправности ABS свидетельствует о том, что антиблокировочная тормозная система отключена. При этом работоспособность основной тормозной системы сохраняется в полной мере, за исключением дополнительных функций, осуществляемых антиблокировочной системой. Вам следует незамедлительно обратиться на сервисную станцию официального дилера для проверки и ремонта автомобиля.

Если сигнализатор неисправности ABS включается во время движения автомобиля, проверьте тормозную систему в соответствии с инструкциями, приведенными на стр. 432.



Для некоторых вариантов исполнения автомобиля

На многофункциональном информационном дисплее также появляется сообщение “CHECK ABS SYSTEM” (Проверьте ABS).

Если сигнализатор неисправности системы ABS загорается одновременно с индикатором стояночного тормоза/сигнализатором неисправности тормозной системы при полностью выключенном стояночном тормозе, система распределения тормозных усилий EBD также может отключиться.

Проверьте состояние тормозной системы автомобиля в соответствии с инструкциями, приведенными на стр. 432. Даже при нормальном функционировании тормозной системы, в случае неисправности системы ABS необходимо двигаться медленно, соблюдая осторожность, и при первой же возможности обратиться на сервисную станцию официального дилера. Избегайте резких торможений, которые могут привести к блокировке задних колес и потере курсовой устойчивости автомобиля.

Одновременно с сигнализатором неисправности системы VSA включается также и сигнализатор неисправности системы ABS.

Важная информация по безопасности

Система ABS не сокращает время торможения и не уменьшает тормозной путь автомобиля. Система ABS может только обеспечить сохранение управляемости автомобиля в процессе торможения.

Система ABS не предотвращает боковое скольжение колес при резком изменении направления движения автомобиля, например, при прохождении поворота на слишком высокой скорости или при резком повороте рулевого колеса во время смены полосы движения. Всегда поддерживайте безопасную скорость автомобиля, сообразуясь с состоянием дорожного покрытия и погодными условиями.

Система ABS не способна предотвратить потерю курсовой устойчивости автомобиля при любых условиях. В процессе экстренного торможения избегайте резких рывков рулевого колеса. Это чревато опасностью потери курсовой устойчивости и неконтролируемого движения: автомобиль может вынести на полосу встречного движения или в кювет.

Автомобиль, оснащенный системой ABS, может иметь увеличенный тормозной путь при движении по рыхлым и неровным дорогам (гравий, снег и т.д.).

Система динамической стабилизации (VSA)

Система динамической стабилизации (VSA) помогает поддерживать курсовую устойчивость, устраняя избыточную или недостаточную поворачиваемость автомобиля. Кроме того, данная система выполняет функцию противобуксовочной системы, уменьшая или полностью устраняя буксование ведущих колес при разгоне на скользких или засыпанных рыхлым материалом дорогах. Работа системы основана на индивидуальном управлении тормозными механизмами отдельных колес, а также на автоматическом регулировании мощности двигателя.

При активном состоянии системы VSA вы можете почувствовать, что реакция автомобиля на нажатие педали акселератора несколько иная, чем при обычном вождении. При этом гидравлический привод системы VSA может издавать звуки. Во время работы системы VSA мигает индикатор VSA.

Система VSA не в состоянии поддерживать курсовую устойчивость автомобиля при абсолютно любых условиях движения и не осуществляет полного контроля над тормозной системой автомобиля. Поэтому водитель по-прежнему полностью отвечает за безопасность движения и не должен превышать скорость при маневрировании и прохождении поворотов.



Индикатор активации системы динамической стабилизации (VSA)

Индикатор VSA мигает, когда система динамической стабилизации находится в активном состоянии и осуществляет регулирование с целью сохранения курсовой устойчивости автомобиля.



Сигнализатор неисправности системы динамической стабилизации VSA

Если во время движения включается сигнализатор неисправности системы VSA, необходимо съехать на обочину дороги в безопасном месте и остановить двигатель. Сбросьте систему в исходное состояние, вновь запустив двигатель. Если сигнализатор VSA не гаснет через короткое время после пуска двигателя или вновь включается во время движения, то автомобиль необходимо доставить в сервисный центр официального дилера для проверки и ремонта.

Если сигнализатор не включается на короткое время при повороте ключа зажигания в положение ON (II), то, по всей вероятности, система VSA неисправна. Вам следует незамедлительно обратиться на сервисную станцию официального дилера для проверки и ремонта автомобиля.

Для некоторых моделей автомобиля

Если загораются сигнализатор низкого давления воздуха в шинах или сигнализатор неисправности системы TPMS, то система динамической стабилизации VSA автоматически включается, даже если она была выключена при помощи выключателя VSA OFF (см. стр. 331). Если это произойдет, вы не можете отключить систему VSA нажатием выключателя VSA OFF.

При неработающей системе VSA автомобиль может продолжать движение, нормально поворачивать и тормозить, однако дополнительные функции противобуксовочной системы и системы поддержания курсовой устойчивости выполняться не будут.

Система динамической стабилизации (VSA)



Выключатель расположен под боковой вентиляционной решеткой со стороны водителя. Чтобы отключить или включить систему VSA, нажимайте на выключатель до тех пор, пока вы не услышите звуковой сигнал.

Светящийся непрерывно индикатор VSA напоминает о том, что система динамической стабилизации отключена водителем.

Система VSA включается при каждом пуске двигателя, независимо от того, была ли она отключена до этого водителем.

В определенных неблагоприятных условиях при застревании автомобиля на влажном грунте или в грязи выключение системы VSA может способствовать более легкому освобождению автомобиля. При выключении системы VSA противобуксовочная система также выключается. Выключать систему следует только в том случае, если попытки высвободить автомобиль с включенной системой VSA не увенчались успехом.

(Продолжение на следующей странице)

Система динамической стабилизации (VSA)

После освобождения автомобиля незамедлительно включите систему VSA. Не рекомендуется управлять автомобилем с отключенной противобуксовочной системой и отключенной системой VSA.

Влияние размера шин на работу системы VSA

Установка на автомобиль колес и шин различного типа и размера может привести к неправильной работе системы динамической стабилизации. Заменяя шины, проследите, чтобы они были того же типа и размера, что и оригинальные шины (см. стр. 401).

Заменяя летние шины на зимние, также проследите, чтобы они были того же размера, что и оригинальные шины, приобретенные вами вместе с автомобилем. При эксплуатации автомобиля в зимних условиях соблюдайте те же меры предосторожности, что и при вождении автомобиля, не оснащенного системой динамической стабилизации.

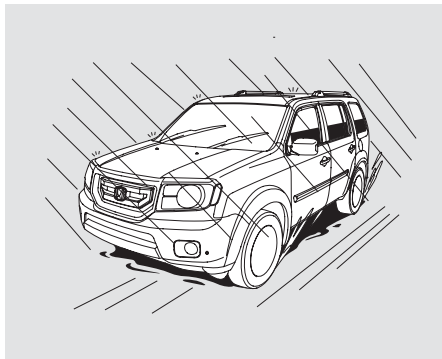
Система помощи при трогании на подъеме (Hill Start Assist)

Ваш автомобиль оснащен системой помощи при трогании на подъеме, которая предотвращает скатывание автомобиля назад в от момент, когда вы переносите ногу с педали тормоза на педаль акселератора.

Эта система работает в течение примерно 1,5 секунд при любом положении селектора коробки передач для движения вперед (если автомобиль стоит по направлению подъема) или при включении передачи заднего хода (если автомобиль стоит по направлению спуска). Для работы этой системы необходимо, чтобы автомобиль был полностью неподвижен.

Система помощи при трогании на подъеме не может предотвратить скатывание перегруженного автомобиля, автомобиля с прицепом, а также скатывание автомобиля на очень крутом или скользком уклоне.

Рекомендации по вождению автомобиля в неблагоприятных погодных условиях



Езда на автомобиле во время дождя, в сильный туман или снегопад требует специальных навыков управления из-за снижения сцепления колес с дорожным покрытием и ухудшения видимости. Постоянно содержите свой автомобиль в технически исправном состоянии и будьте особенно осторожны, если приходится совершать поездку в плохую погоду. В неблагоприятных погодных условиях не следует включать систему круиз-контроля.

Особенности управления автомобилем - Снизьте скорость и двигайтесь медленнее, чем обычно вы едете в нормальных погодных условиях по сухому дорожному покрытию. Помните, что реакции автомобиля на управление будут более замедленными, даже если дорога кажется только слегка влажной. Старайтесь воздействовать на все органы управления автомобилем плавно. На мокром и скользком дорожном покрытии резкий рывок рулевого колеса или неосторожное нажатие на педаль тормоза может привести к потере контроля над автомобилем. В начале поездки, пока вы еще полностью не приспособились к изменившимся погодным условиям, проявляйте повышенную осторожность. Это правило особенно полезно соблюдать при езде во время снегопада. Имейте в виду, что за летний период многие полезные навыки вождения автомобиля по заснеженному дорожному покрытию забываются. Поэтому вам может потребоваться определенное время для восстановления этих навыков.

Будьте крайне осторожны, управляя автомобилем в дождь после длительного периода хорошей, солнечной погоды. Первые дожди после периода засухи делают дорожное покрытие особенно скользким.

Видимость - Для безопасности дорожного движения в любых погодных условиях очень важно иметь хорошую видимость во всех направлениях и быть заметным для других водителей. Эти требования сложнее выполнить при неблагоприятных погодных условиях. Чтобы другие участники дорожного движения лучше видели ваш автомобиль в светлое время суток, включите фары.

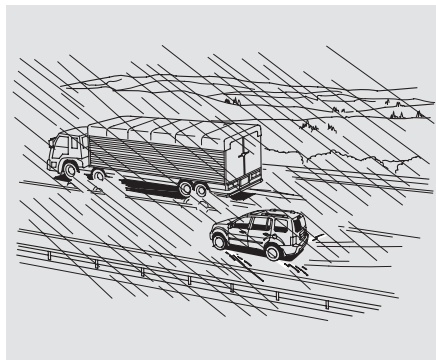
Регулярно проверяйте состояние щеток стеклоочистителей и работоспособность стеклоомывателя ветрового стекла. Постоянно поддерживайте требуемый уровень жидкости в бачке омывателя; используйте рекомендованную жидкость стеклоомывателя. Замените щетки стеклоочистителя, если они стали плохо очищать поверхность ветрового стекла и оставляют на нем неочищенные полосы. Для предотвращения конденсации влаги на внутренней поверхности стекол используйте обдув стекол воздухом, а в необходимых случаях включайте кондиционер воздуха (см. стр. 140, 215 и 225).

Рекомендации по вождению автомобиля в неблагоприятных погодных условиях

Сцепление шин с дорожным покрытием - Регулярно контролируйте давление воздуха в шинах и степень изношенности протекторов шин (глубину рисунка протектора). Оба фактора важны с точки зрения хорошего сцепления с дорожным покрытием и предотвращения «аквапланирования» - резкого уменьшения сцепления при качении колес по дороге, покрытой слоем воды. В целях обеспечения лучшей управляемости автомобиля и безопасности движения, при наступлении зимнего сезона установите на автомобиль полный комплект зимних шин.

Во время движения постоянно наблюдайте за изменениями дорожных условий, которые могут быть очень нестабильны. Мокрая листва на дороге может быть такой же скользкой, как лед. С виду чистое и сухое дорожное покрытие может местами обледенеть. Условия движения могут быть очень опасными, когда температура окружающего воздуха держится около 0 градусов Цельсия. Участки дороги, покрытые лужами, могут чередоваться с обледеневшими участками, что приводит к непредсказуемым и резким изменениям сцепления шин с дорожным покрытием.

Будьте внимательны при включении пониженной передачи. При низком сцеплении колес с дорогой вы можете на мгновение заблокировать ведущие колеса, что может привести к заносу.



Нужно быть особенно внимательным при совершении обгонов, а также когда вас обгоняют другие автомобили. Брызги воды и грязи из-под колес обгоняемого грузового автомобиля могут резко ухудшить видимость через ветровое стекло, а порывы бокового ветра во время совершения обгона грузового автомобиля или автобуса чреваты потерей управления.

ОСТОРОЖНО: Не проезжайте по глубоким лужам. Переезд через залитый водой участок дороги при большой глубине может привести к повреждению двигателя, отказу электрооборудования и другим неисправностям.

Буксировка прицепа

Ваш автомобиль предназначен, прежде всего, для перевозки людей и их багажа. Однако если вы соблюдаете требования по грузоподъемности, используете рекомендованное оборудование и соблюдаете все прочие правила, которые приведены ниже, автомобиль может использоваться для буксировки прицепа.

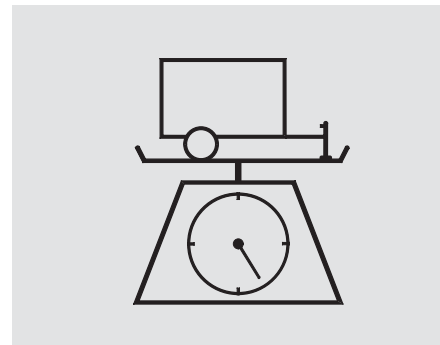
Перед тем как приступить к буксировке прицепа вне дорог с твердым покрытием, прочитайте раздел «*Движение вне дорог*» на стр. 351.

⚠ ПРЕДУПРЕЖДЕНИЕ

Превышение разрешенной максимальной грузоподъемности автомобиля и прицепа, а также неправильное размещение грузов, может значительно ухудшить управляемость и тормозные свойства автомобиля и автопоезда, что чревато дорожно-транспортным происшествием с возможным травмированием и гибелью людей.

Перед поездкой внимательно проверьте правильность загрузки автомобиля и прицепа.

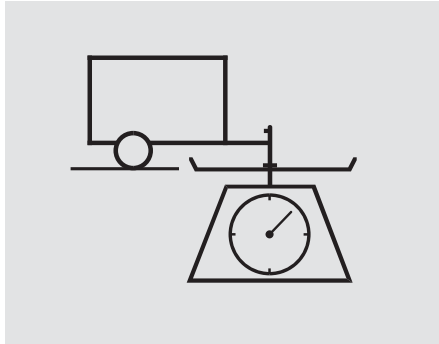
Грузоподъемность автомобиля



Допустимая масса прицепа

Максимальная допустимая масса прицепа с грузом зависит от количества пассажиров в вашем автомобиле и от типа прицепа (см. стр. 340).

Запрещается буксировать прицеп, масса которого превышает максимальное разрешенное значение, так как при этом серьезно ухудшаются управляемость автомобилем и его тягово-динамические характеристики. Кроме того, в этом случае не исключено повреждение двигателя или трансмиссии.



Нагрузка на сцепное устройство от дышла прицепа

Нагрузка, которую дышло полностью груженого прицепа оказывает на сцепное устройство, должна составлять от 5 до 15 процентов полной массы прицепа при буксировке прицепов для перевозки катеров и яхт, и от 8 до 15 процентов для всех остальных прицепов. (см. стр. 340 для определения предельной нагрузки для конкретной ситуации). Слишком большая нагрузка от дышла прицепа снижает сцепление передних колес с дорогой и управляемость автомобиля. Слишком маленькая нагрузка от дышла прицепа приводит к снижению устойчивости прицепа и его заносу.

Максимальная допустимая полная масса автомобиля (GVWR) - Максимально допустимая масса автомобиля с пассажирами, дополнительным оборудованием, багажом и с учетом нагрузки от дышла прицепа составляет:

Для полноприводных моделей (4WD):
2765 кг

Для моделей с приводом на одну ось:
2700 кг

Максимальная допустимая нагрузка на ось (GAWR) - Максимально допустимая нагрузка на каждую ось при полной загрузке автомобиля (с пассажирами, дополнительным оборудованием, багажом и с учетом нагрузки от дышла прицепа) не должна превышать:

Для полноприводных моделей (4WD):

1325 кг
на переднюю ось
1525 кг
на заднюю ось

Для моделей с приводом на одну ось:

1325 кг
на переднюю ось
1450 кг
на заднюю ось

(Продолжение на следующей странице)

Буксировка прицепа

Максимальная допустимая масса автопоезда (GCWR) – Максимальная сумма массы полностью груженого автомобиля и прицепа не должна превышать:

Для полноприводных моделей (4WD):

4345 кг

Для моделей с приводом на одну ось:

3840 кг

Значение GCWR необходимо уменьшать на 2 процента при подъеме на каждые следующие 305 метров над уровнем моря.

Оценка загрузки автомобиля

Самый надежный способ проверить соответствие масс автомобиля и прицепа предъявляемым требованиям – это взвешивание. Чтобы узнать, где вы можете взвесить ваш автомобиль, воспользуйтесь телефонным справочником, или обратитесь к тому дилеру, у которого вы приобрели прицеп, или в агентство по аренде прицепов.

Чтобы безопасно доехать до станции взвешивания, или если вы не можете найти такую станцию, мы рекомендуем вам оценить общую массу прицепа и нагрузку от дышла прицепа на тягово-сцепное устройство следующим образом.

Помните, что масса установленного на автомобиль дополнительного оборудования и нагрузка, приходящаяся на тягово-сцепное устройство, уменьшают на соответствующую величину полезную грузоподъемность автомобиля.

Оценка полной массы прицепа

Сложите массу порожнего прицепа (заявленную изготовителем прицепа) с массой груза в прицепе. Затем сверьте полученную массу с таблицей на стр. 340, чтобы убедиться в том, что она не превосходит максимально допустимое значение для ваших конкретных условий.

Оценка нагрузки на сцепное устройство от дышла прицепа

1. Установите автомобиль на ровную горизонтальную площадку.
2. Измерьте и запишите расстояние от земли до нижней точки дышла прицепа.
3. Сцепите полностью груженный прицеп с автомобилем.
4. Еще раз измерьте расстояние от земли до той же самой точки дышла.

5. Вычитите второе расстояние из первого, затем обратитесь к приведенной ниже таблице.

Для полноприводных моделей (4WD)

Разность измеренных расстояний:	Примерная нагрузка на сцепное устройство:
15 мм (5/8")	68 кг
31 мм (1 1/4")	114 кг
44 мм (1 3/4")	159 кг
57 мм (2 1/4")	205 кг

Если разность превышает 57 мм, то нагрузка от дышла прицепа слишком большая. Перераспределите груз в прицепе или, при необходимости, уменьшите загрузку прицепа.

Для моделей с приводом на одну ось:

Разность измеренных расстояний:	Примерная нагрузка на сцепное устройство:
15 мм (5/8")	68 кг
31 мм (1 1/4")	114 кг
44 мм (1 3/4")	159 кг

Если разность превышает 44 мм, то нагрузка от дышла прицепа слишком большая. Перераспределите груз в прицепе или, при необходимости, уменьшите загрузку прицепа.

(Продолжение на следующей странице)

Буксировка прицепа

Предельно допустимая полная масса прицепа и нагрузка на сцепное устройство от дышла прицепа:

Для моделей с приводом на одну ось:

Количество пассажиров*	Максимальная допустимая масса прицепа	Максимальная допустимая нагрузка на сцепное устройство от дышла прицепа**
2	1588 кг	159 кг
3	1497 кг	136 кг
4	1406 кг	104 кг
5	1361 кг	91 кг
6	1270 кг	68 кг
7	907 кг	45 кг
8	Буксировка прицепа не рекомендуется	

Для полноприводных моделей (4WD)

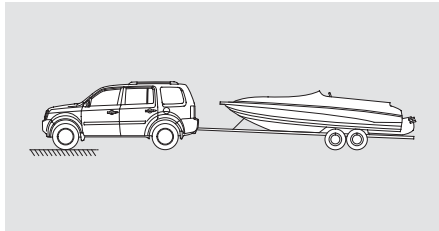
Количество пассажиров*	Максимальная допустимая масса прицепа	Максимальная допустимая нагрузка на сцепное устройство от дышла прицепа**
2	2041 кг	204 кг
3	1950 кг	181 кг
4	1860 кг	150 кг
5	1814 кг	122 кг
6	1724 кг	86 кг
7	907 кг	45 кг
8	Буксировка прицепа не рекомендуется	

* Указанные максимальные значения предполагают, что пассажиры занимают места в автомобиле, начиная с передних сидений, масса каждого пассажира составляет 68 кг, и на каждого пассажира приходится по 7 кг багажа, уложенного в багажном отделении. Любая дополнительная нагрузка автомобиля, включая багаж или дополнительное оборудование, приводит к снижению максимально допустимой массы прицепа и максимально допустимой нагрузки от дышла прицепа на сцепное устройство. Запрещается превышать максимально допустимую нагрузку на какую-либо ось (см. стр. 337).

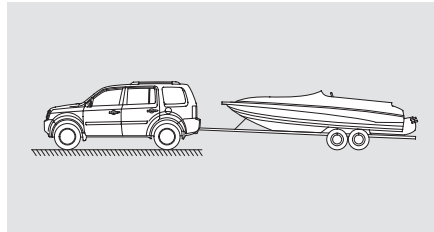
** Рекомендуемая нагрузка от дышла прицепа на тягово-сцепное устройство должна составлять 5-10% от полной массы прицепа при буксировке прицепов для перевозки катеров и яхт, и 8-15% от полной массы прицепа при буксировке прицепов другого типа.

Проверка нагрузки на ось

Чтобы правильно измерить нагрузку на оси на весовой станции, автомобиль и прицеп должны быть полностью загружены, и пассажиры должны оставаться в автомобиле, в то время как сотрудник станции следит за показаниями весов.



1. Проверьте нагрузку на переднюю ось.
Предельное значение: 1325 кг

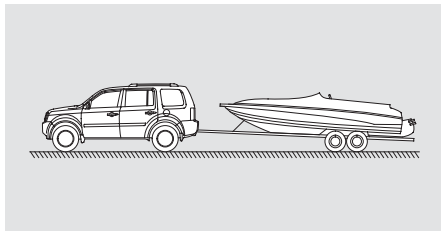


2. Проверьте полную массу автомобиля.
Предельное значение (для полноприводных моделей (4WD)): 2765 кг
Предельное значение (для моделей с приводом на одну ось (2WD)): 2700 кг
3. Проверьте нагрузку на заднюю ось.
Предельное значение (для полноприводных моделей (4WD)): 1525 кг
Предельное значение (для моделей с приводом на одну ось (2WD)): 1450 кг

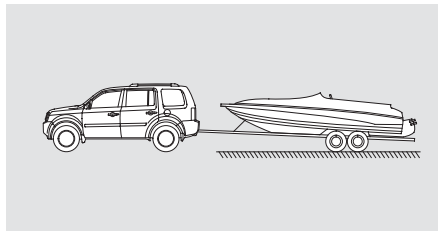
4. Если вы не можете непосредственно измерить нагрузку на заднюю ось, вы можете вычислить ее путем вычитания измеренной нагрузки на переднюю ось (шаг 1) из полной массы автомобиля (шаг 2).
Предельное значение (для полноприводных моделей (4WD)): 1440 кг
Предельное значение (для моделей с приводом на одну ось (2WD)): 1375 кг

(Продолжение на следующей странице)

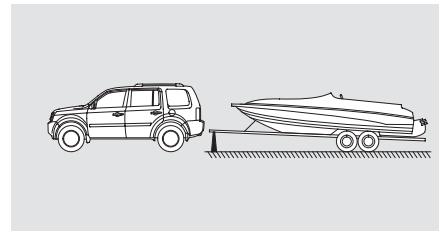
Буксировка прицепа



5. Проверьте полную массу автопоезда.
Предельное значение (для полноприводных моделей (4WD)): 4345 кг
Предельное значение (для моделей с приводом на одну ось (2WD)): 3840 кг.



6. Проверьте массу прицепа, когда он сцеплен с автомобилем. Запишите эту величину.



7. Проверьте массу прицепа, отцепленного от автомобиля. Предельное значение: См. стр. 340.
8. Вычислите нагрузку от дышла прицепа на тягово-сцепное устройство. Вычтите массу, полученную на шаге 6, из массы, полученной на шаге 7.
Предельное значение: См. стр. 340.
Рекомендуемое значение: См. стр. 337.
Диапазон: 5-10% для прицепов, предназначенных для перевозки катеров и яхт; 8-15% для прочих прицепов

Оборудование для буксировки прицепа

Буксировка прицепа требует установки на автомобиль различного дополнительного оборудования. Для обеспечения наилучшего качества, мы рекомендуем вам по возможности приобретать только оригинальное оборудование Honda.

Ваш дилер может предложить вам пакет оборудования для буксировки прицепа, включающий в себя тягово-сцепное устройство, шаровую опору, и жгут проводки.

При появлении дополнительных вопросов касательно буксировки прицепа проконсультируйтесь у компании продавца или прокатного агентства, чтобы обеспечить правильность установки и обслуживания оборудования, а также его соответствие требованиям местного законодательства.

Тягово-сцепное устройство

Мы настоятельно рекомендуем вам приобрести тягово-сцепное устройство класса 3, и установить его на сервисной станции официального дилера. Использование оборудования, иного, чем оригинальное оборудование Honda, может привести к серьезному повреждению вашего автомобиля.

Изучите инструкции изготовителя прицепа, и выберите соответствующее тягово-сцепное устройство с учетом высоты прицепа, который вы будете буксировать.

Тягово-сцепные устройства с распределителем нагрузки

Мы не рекомендуем вам использовать тягово-сцепные устройства с распределителем нагрузки, так как неправильное распределение веса может привести к ухудшению управляемости, устойчивости и эффективности торможения.

Тормозная система прицепа

Компания Honda требует, чтобы прицепы полной массой 455 кг и более имели собственную тормозную систему.

Существуют два основных типа тормозных систем для прицепов: механическая набегательная тормозная система и электрическая тормозная система. Механические набегательные тормозные системы обычно применяются на прицепах, предназначенных для перевозки катеров и яхт, так как тормозные механизмы подвергаются воздействию воды.

(Продолжение на следующей странице)

Буксировка прицепа

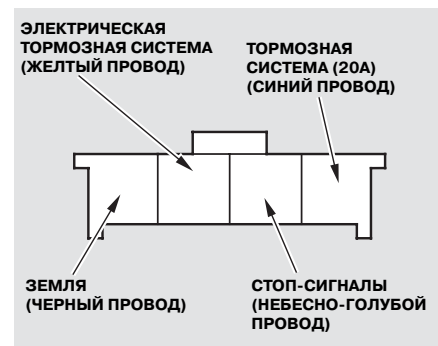
Если вы выберете прицеп с электрической тормозной системой, убедитесь в том, что она имеет электронное управление. Конструкция гидравлического привода рабочей тормозной системы вашего автомобиля не предусматривает возможность подключения к ней тормозной системы прицепа. Любой способ присоединения к тормозному гидроприводу автомобиля тормозной системы прицепа, каким бы легким и успешным он ни казался, приведет к ухудшению эффективности торможения автомобиля и снижению безопасности движения.

По вопросам установки электрической системы управления тормозными механизмами прицепа обратитесь к продавцу прицепа и документации его изготовителя.

На вашем автомобиле имеется установленный на заводе 4-контактный разъем серого цвета, расположенный под панелью управления, над педалью рабочего тормоза. Этот разъем включает в себя все электрические цепи, необходимые для подключения контроллера электрической тормозной системы большинства прицепов. Переходник для подключения контроллера электрической тормозной системы прицепа к автомобилю входит в комплект оригинального тягово-сцепного устройства Honda, которое можно приобрести в качестве дополнительного оборудования. Для приобретения тягово-сцепного устройства обратитесь к официальному дилеру.

Установка контроллера тормозной системы прицепа должна производиться квалифицированным механиком в соответствии с инструкциями изготовителя контроллера. Неправильная установка контроллера тормозной системы прицепа может привести к увеличению тормозного пути при буксировке прицепа.

Используйте эту иллюстрацию для идентификации контактов разъема контроллера тормозной системы прицепа.



Страховочные цепи

Присоединяя прицеп к автомобилю, обязательно используйте страховочные цепи. Концы страховочных цепей должны быть надежно закреплены к соответствующим местам на прицепе и тягово-сцепном устройстве автомобиля, причем цепи должны перекрещиваться под дышлом прицепа, чтобы предотвратить падение переднего конца дышла на дорогу в случае расцепки прицепа и автомобиля. Длина цепей должна быть достаточной, чтобы не мешать повороту автопоезда, однако нельзя допускать волочения страховочных цепей по земле.

Ограничитель колебаний прицепа

Применение этого устройства рекомендуется в том случае, если ваш прицеп имеет тенденцию к колебаниям. Изготовитель вашего прицепа или его дилер помогут вам в правильном выборе типа ограничителя колебаний и в правильной его установке.

Зеркала для буксировки прицепа

Для буксировки прицепа может потребоваться установка на автомобиль дополнительных специальных зеркал заднего вида. Соблюдайте требования местного законодательства и Правил дорожного движения. При неудовлетворительном обзоре зоны за автомобилем через обычные зеркала заднего вида, из соображений безопасности необходимо установить на автомобиль специальные зеркала заднего вида, даже если этого не требует законодательство.

Узнайте у продавца или в агентстве по аренде прицепа, необходима ли и не рекомендуется ли установка на автомобиль какого-либо еще дополнительного оборудования.

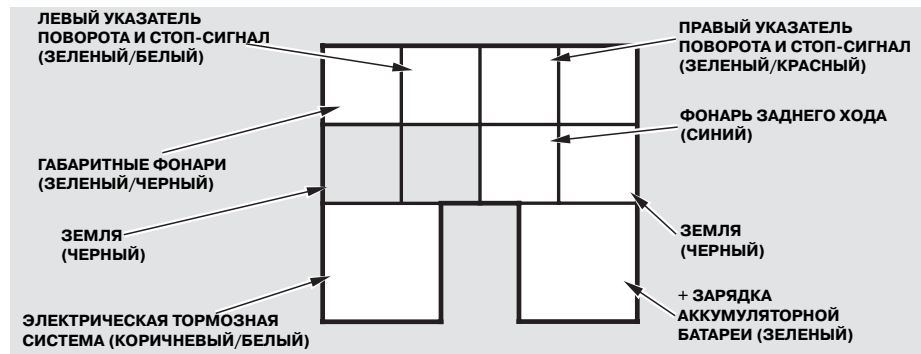
Запасное колесо

Ваш автомобиль оснащен полноразмерным запасным колесом. При буксировке прицепа мы рекомендуем вам иметь при себе полноразмерное запасное колесо также и для вашего прицепа. Для информации о размере шин см. стр. 401, о хранении полноразмерного колеса — стр. 422, о замене поврежденного колеса — стр. 416.

Перед заменой поврежденного колеса обязательно отцепите прицеп от автомобиля. Проконсультируйтесь у продавца прицепа или в агентстве по аренде прицепов, где и каким образом хранить запасное колесо для прицепа.

Буксировка прицепа

Приборы наружного освещения и сигнализации на прицепе



Система наружного освещения прицепа (как и остальное его оборудование), должна соответствовать законодательству страны, в которой он эксплуатируется. Проверьте требования законодательства для того региона, где вы будете буксировать прицеп, и пользуйтесь только соответствующим оборудованием.

Ваш автомобиль имеет разъем для подключения системы освещения прицепа при помощи опционального дополнительного разъема.

Для информации о назначении проводов разъема обратитесь к иллюстрации выше.

Мы рекомендуем вам обратиться к официальному дилеру Honda для установки оригинального жгута проводки и переходника. Этот жгут проводки был специально разработан для вашего автомобиля.

Если вы используете неоригинальную проводку и разъем, вы можете приобрести у дилера Honda проводку и разъем, которые позволят вам подключить прицеп к автомобилю.

Электропроводка на прицепах различных типов и марок не одинакова, поэтому следует обратиться к специалисту по электротехнике, чтобы установить на прицеп электрооборудование, необходимое для подключения системы освещения прицепа. Неправильное подключение электрооборудования прицепа может привести к неисправности системы электрооборудования автомобиля.

Перед тем, как подсоединить систему освещения прицепа к электрической системе автомобиля, обязательно проконсультируйтесь у своего дилера Honda.

Оборудование для буксировки прицепа



Ваш автомобиль в стандартной комплектации имеет кронштейн для установки тягово-сцепного устройства класса 3.

Жгут электрической проводки и предохранитель для тормозной системы прицепа хранятся в перчаточном ящике.

См. также стр. 343 для информации о прицепе.

Предохранитель тормозной системы прицепа

Вставьте предохранитель тормозной системы прицепа в соответствующее гнездо дополнительного блока предохранителей в моторном отсеке (см. стр. 438).

Подготовка к буксировке прицепа

Перед началом поездки на автомобиле с прицепом необходимо выполнить контрольный осмотр и проверку автомобиля и прицепа:

- Выполните ежедневный осмотр и обслуживание автомобиля: проверьте состояние шин и давление в них, а также исправность тормозной системы, подвески, системы охлаждения двигателя и осветительных приборов.
- Убедитесь в том, что прицеп подготовлен к поездке и находится в исправном состоянии.
- Убедитесь, что все характеристики грузоподъемности прицепа не превышают максимально допустимых значений.
- Проверьте надежность крепления дышла прицепа, страховочных цепей и других элементов соединения прицепа с автомобилем.
- Надежно закрепите все перевозимые на прицепе предметы, чтобы исключить возможность их смещения в процессе движения.

(Продолжение на следующей странице)

Буксировка прицепа

- Убедитесь в исправности всех приборов наружного освещения и тормозных механизмов, как прицепа, так и автомобиля.
 - Убедитесь в том, что все колеса автомобиля, включая запасное колесо, находятся в нормальном состоянии и накачаны до рекомендованного давления.
 - При буксировке прицепа, характеристики двигателя сильно снижаются при подъеме на большую высоту над уровнем моря, при высокой температуре воздуха и при преодолении крутых подъемов. Поэтому при буксировке прицепов массой более 1590 кг настоятельно рекомендуется использовать только бензин марки «премиум».
- Убедитесь в том, что колеса прицепа, включая запасное колесо, находятся в нормальном состоянии и накачаны до давления, рекомендованного изготовителем прицепа.
 - Уточните действующие ограничения Правил дорожного движения на максимальную скорость движения легкового автомобиля с прицепом. Планируя совершить поездку по нескольким странам, заранее узнайте особенности местных требований и ограничений, касающихся буксировки прицепа, так как в каждой стране могут быть свои особенности.

Меры безопасности при буксировке прицепа

Дополнительная масса и увеличенные габариты автопоезда, образованного автомобилем и прицепом, заметно влияют на управляемость и тяговые возможности вашего автомобиля, поэтому при буксировке прицепа необходимо владеть некоторыми специальными навыками и приемами вождения.

Для обеспечения безопасности (вашей и других людей) не пожалейте времени и потренируйтесь в маневрировании с прицепом в безопасном месте прежде, чем отправиться в путь с соблюдением рекомендаций, приведенных в настоящем разделе Руководства.

Обкатка автомобиля

На протяжении первых 1000 км эксплуатации автомобиля воздержитесь от буксировки прицепа (см. стр. 296).

Скорость движения и переключение передач

При буксировке прицепа в любых условиях скорость должна быть ниже, чем в тех же условиях для автомобиля без прицепа. При буксировке прицепа по ровным дорогам используйте положение селектора передач “D”. При движении по холмистой местности включите режим D3. (См. «**Вождение по холмистой местности**» ниже на этой странице для дополнительной информации о переключении передач).

При буксировке прицепа с закрытым кузовом (например, жилого прицепа) не превышайте скорость 88 км/ч. При высоких скоростях движения прицеп может «вилять», что затруднит управление автомобилем.

Во многих странах установлено ограничение скорости движения автопоезда, состоящего из легкового автомобиля и прицепа, на уровне 100 км/ч. Всегда строго соблюдайте требования местного законодательства той страны, в которой вы находитесь.

Только для полноприводных моделей (4WD)

Если температура рабочей жидкости автоматической коробки передач превысит нормальное значение, загорится индикатор перегрева автоматической коробки передач (см. стр. 81).

Для некоторых вариантов исполнения автомобиля

На информационном дисплее также появляется сообщение “A/T TEMP HIGH” (Перегрев рабочей жидкости автоматической коробки передач) (см. стр. 103).

Повороты и торможение

Выполняя поворот, двигайтесь медленнее и по дуге большего радиуса, чем вы привыкли. Учтите, что при повороте автопоезда прицеп движется по дуге меньшего радиуса, чем автомобиль, и может наехать или столкнуться с препятствием, которое автомобиль свободно миновал.

Двигаясь с прицепом, вам следует поддерживать увеличенную дистанцию до едущего впереди автомобиля. Старайтесь избегать резких торможений и поворотов, так как это может привести к складыванию автопоезда или опрокидыванию прицепа.

Движение по холмистой местности

При преодолении затяжных подъемов внимательно следите за температурным режимом двигателя по стрелочному указателю на приборной панели. Если стрелка указателя приблизилась к зоне перегрева двигателя (красная зона шкалы), выключите кондиционер и снизьте скорость движения, а при необходимости остановитесь на обочине дороги и дайте двигателю остыть.

Если при подъемах происходят частые переключения автоматической коробки передач, переключите рычаг селектора передач в положение D3.

При остановке автопоезда на подъеме пользуйтесь рабочей тормозной системой или стояночным тормозом. Не удерживайте автомобиль на месте с помощью нажатия на педаль акселератора, так как это может привести к перегреву автоматической коробки передач.

При движении вниз по склону снизьте скорость движения и включите селектор коробки передач в положение D3. Не удерживайте педаль тормоза постоянно нажатой во избежание перегрева тормозных механизмов. **Помните, что при буксировке прицепа увеличиваются время, необходимое для остановки, и тормозной путь.**

Буксировка прицепа

Не рекомендуется буксировка прицепа по дороге, имеющей уклон более 12%.

Рекомендуется эксплуатировать автомобиль с прицепом только на дорогах с усовершенствованным покрытием.

Управление при боковом ветре

Автопоезд более чувствителен, по сравнению с одиночным автомобилем, к порывам бокового ветра и аэродинамическим возмущениям от других автомобилей. Если вас на большой скорости обгоняет тяжелый грузовик или автопоезд, поддерживайте прямолинейное и равномерное движение с постоянной скоростью. Избегайте резкого маневрирования и торможения.

Движение задним ходом

Двигайтесь задним ходом осторожно и попросите, чтобы кто-либо, стоя снаружи, следил за перемещениями прицепа и направлял ваши действия. Возьмитесь за нижнюю часть рулевого колеса и поверните рулевое колесо влево, чтобы прицеп двигался влево. Вращайте рулевое колесо вправо, чтобы прицеп поворачивал направо.

Парковка автомобиля

Устанавливая автопоезд на длительную стоянку, полностью включите стояночный тормоз и переведите рычаг переключения диапазонов автоматической коробки передач в положение “Р” (Стоянка). Кроме того, установите противооткатные упоры под оба колеса прицепа.

Вытаскивание катера из воды

Только для полноприводных моделей (4WD)

Если колеса автомобиля пробуксовывают при вытаскивании из воды катера, то включите первую передачу и включите блокировку системы VTM-4 (см. стр. 320). Отключите блокировку VTM-4, как только вытащите катер из воды, во избежание повреждения системы VTM-4.

Буксировка вашего автомобиля

Ваш автомобиль не предназначен для его продолжительной буксировки другим транспортным средством. Если вам необходимо отбуксировать ваш автомобиль в экстренной ситуации, обратитесь к стр. 441.

Рекомендации по управлению автомобилем вне дорог с твердым покрытием

Общие сведения

Ваш автомобиль предназначен в первую очередь для движения по дорогам с твердым покрытием. Однако увеличенный дорожный просвет и система полного привода VTМ-4 позволяют вам также двигаться по грунтовым дорогам. Ваш автомобиль не предназначен для движения по труднопроходимым местам, в горной местности или в других экстремальных внедорожных условиях.

Решившись на путешествие по дорогам, не имеющим покрытия, вы обнаружите, что в подобных условиях требуются иные навыки управления автомобилем. Ваш автомобиль будет вести себя иначе, нежели при движении по дорогам с твердым покрытием. Обязательно изучите и строго соблюдайте рекомендации и предостережения, изложенные в этом разделе, и ознакомьтесь с вашим автомобилем, прежде чем выезжать на дороги без твердого покрытия.

ПРЕДУПРЕЖДЕНИЕ

Применение неправильных приемов управления автомобилем при движении вне дорог может стать причиной дорожно-транспортного происшествия и опрокидывания автомобиля, в результате чего вы и ваши пассажиры можете получить травмы или даже погибнуть.

- **Выполняйте все инструкции и рекомендации, содержащиеся в настоящем Руководстве по эксплуатации.**
- **Двигайтесь с умеренной скоростью и никогда не пытайтесь ехать быстрее, чем это позволяют условия движения.**

Важнейшие правила обеспечения безопасности

Во избежание потери контроля над автомобилем и опрокидывания следуйте приведенным рекомендациям и мерам предосторожности.

- Правильно размещайте груз и надежно его фиксируйте. Не перегружайте автомобиль (см. стр. 305 и 448).
- Перед началом движения обязательно убедитесь в том, что вы и все пассажиры пристегнуты ремнями безопасности.
- Двигайтесь с умеренной скоростью, и никогда не пытайтесь ехать быстрее, чем это позволяют дорожные условия.
- Вам следует непрерывно оценивать дорожную ситуацию и соблюдать установленные ограничения.

Рекомендации по управлению автомобилем вне дорог с твердым покрытием

Проверьте ваш автомобиль

Прежде чем съезжать с дороги, имеющей твердое покрытие, убедитесь в том, что выполнены все операции, предусмотренные регламентом технического обслуживания, и проведите контрольный осмотр автомобиля. Обратите особое внимание на состояние колес и шин, и проверьте давление воздуха в шинах с помощью манометра.

По возвращении на дорогу с твердым покрытием тщательно осмотрите автомобиль и убедитесь в отсутствии повреждений, влияющих на безопасность движения. Проверьте, не повреждены ли шины, и измерьте давление воздуха в них.

Помните

Маршрут накладывает определенные ограничения на возможность передвижения по нему. Некоторые маршруты изобилуют ухабами или крутыми подъемами и спусками. Ваше умение управлять автомобилем может оказаться недостаточным для преодоления сложного маршрута. Помимо этого, следует учитывать ограниченные возможности вашего автомобиля, которые определяются сцеплением колес с дорогой, устойчивостью автомобиля и мощностью двигателя.

Движение вне дорог может быть опасным, если вы пренебрежете этими ограничениями и не примите надлежащих мер предосторожности.

Выбор скоростного режима

Чтобы обеспечить хорошее сцепление колес с опорной поверхностью, разгоняйтесь медленно и плавно. При попытке резкого разгона на влажной почве, слякоти, снегу или льду, колеса вашего автомобиля могут потерять сцепление с опорной поверхностью. Более того, колеса автомобиля могут даже зарыться в грунт или снег. Для плавного разгона на снегу или на льду рекомендуется начинать движение, включив передачу D.

Следует помнить о том, что при движении вне дорог возрастает тормозной путь, и торможение занимает больше времени. Избегайте резкого торможения. При торможении не пытайтесь “качать” педаль тормоза; антиблокировочная тормозная система при необходимости выполнит эту работу гораздо эффективнее.

Препятствия

Дорожные неровности могут повредить подвеску или другие компоненты автомобиля. Так как ваш автомобиль имеет высоко расположенный центр тяжести, то переезд через крупное препятствие или глубокую яму

может привести к опрокидыванию автомобиля.

Движение по холмам

Если вы не можете четко видеть дорогу на холме и возможные препятствия, то перед преодолением холма поднимитесь на него пешком, чтобы оценить обстановку. Если у вас возникли любые сомнения относительно безопасности преодоления холма, то лучше откажитесь от этого намерения. Выберите другой путь. Если при движении на подъем вы обнаружили, что не можете двигаться дальше (вследствие большой крутизны, наличия крупных препятствий и т.д.), не пытайтесь развернуть автомобиль. В противном случае автомобиль может опрокинуться. Медленно спуститесь обратно задним ходом по тому же маршруту, каким вы поднимались на холм.

Рекомендации по управлению автомобилем вне дорог с твердым покрытием

Преодоление водных преград

Перед преодолением водной преграды выйдите из автомобиля и убедитесь в том, что:

- Глубина потока не достигнет ступиц колес, ведущих мостов или выхлопной трубы. В противном случае двигатель может заглохнуть, и вы не сможете повторно запустить его. Вода также может привести к повреждению важных компонентов автомобиля.
- Берега достаточно пологие, чтобы вы могли съехать и въехать на них.
- Поток воды имеет не слишком большую скорость. Глубокий и быстрый поток воды может увлечь ваш автомобиль ниже по течению. Даже неглубокий поток воды, движущейся с высокой скоростью, может подмыть почву под колесами вашего автомобиля и привести к потере сцепления колес с поверхностью, и даже к опрокидыванию автомобиля.

- Поверхность берегов и дна обеспечивает достаточное сцепление колес с поверхностью. Под водой могут скрываться такие опасности, как большие булыжники, ямы и ил.

Если вы решили, что вы можете безопасно преодолеть водную преграду, то двигайтесь с постоянной малой скоростью, без переключения передач, и не выключая двигатель.

После преодоления водной преграды проверьте тормозные механизмы. Если они намокли, то просушите их, несколько раз слегка подтормозив автомобиль.

Если глубина воды превышала высоту ступиц колес, возможно, вам придется обратиться на сервисную станцию для дополнительного обслуживания тормозной системы. Это обслуживание не покрывается гарантийными обязательствами изготовителя.

Если ваш автомобиль застрял

Только для полноприводных моделей (4WD)

Если ваш автомобиль застрял, и вы не можете высвободить его при помощи системы полного привода VTM-4, то включите блокировку VTM-4 Lock (см. стр. 320) и осторожно попытайтесь двигаться в том направлении (прямо или обратном), в котором, как вам кажется, будет легче всего высвободить автомобиль. Не допускайте буксования колес с высокой скоростью. Это не поможет вам и может привести к повреждению коробки передач или системы VTM-4.

Если вам так все равно не удастся высвободить автомобиль, то воспользуйтесь передними или задними крюками для вытаскивания, специально предназначенными для этой цели.

(Продолжение на следующей странице)

Рекомендации по управлению автомобилем вне дорог с твердым покрытием

Привяжите ваш автомобиль к тягачу при помощи нейлонового троса, и полностью выберите слабинку троса. После того как трос будет натянут, автомобиль-тягач должен начинать движение. Помните, что необходимо обеспечить хорошее сцепление колес автомобиля-тягача с поверхностью, иначе он также может застрять.

Для того чтобы вытащить застрявший автомобиль, никогда не прибегайте к помощи домкрата. Ваш автомобиль может соскользнуть с домкрата, что может стать причиной травмирования вас и других людей.

Буксировка прицепа вне дорог с твердым покрытием

Вы можете безопасно буксировать прицеп малой массы (например, с мотоциклом или небольшой прицеп-палатку) вне дорог с твердым покрытием, если будете соблюдать следующие условия.

- Не буксируйте прицеп массой более 450 кг и не превышайте нагрузку от дышла прицепа на сцепное устройство 45 кг.
- Двигайтесь по ровным грунтовым дорогам и избегайте движения по пересеченной местности.
- Помните, что вам требуется увеличенное время и расстояние для разгона, торможения и поворота.
- Снижайте скорость движения, если вы обнаруживаете ухабы и другие препятствия.

Регулярное проведение технического обслуживания является наилучшим способом поддержания автомобиля в исправном состоянии в течение всего срока службы. Своевременное выполнение в полном объеме всех операций технического обслуживания обеспечит безотказность, безопасность и экономичность эксплуатации автомобиля. В данном разделе приведен перечень обязательных контрольных операций, и подробно описаны правильные и безопасные приемы их выполнения. Некоторые простые работы, связанные с техобслуживанием автомобиля, могут выполняться самим владельцем автомобиля. В этой части Руководства приведен регламент технического обслуживания, определяющий перечень и периодичность выполнения операций для нормальных и тяжелых условий эксплуатации автомобиля.

Общие правила безопасности при выполнении технического обслуживания автомобиля	356
Регламент технического обслуживания автомобиля	357
Отметки о выполнении технического обслуживания автомобиля	362
Расположение заправочных горловин и контрольных щупов	363

Крышка моторного отсека	364
Моторное масло	365
Охлаждающая жидкость двигателя	367
Жидкость омывателя ветрового стекла	369
Рабочая жидкость для автоматической коробки передач	370
Рабочая жидкость заднего дифференциала	372
Рабочая жидкость для раздаточной коробки	372
Тормозная жидкость	373
Рабочая жидкость рулевого гидроусилителя	373
Фильтрующий элемент воздухоочистителя	375
Топливный фильтр	376
Приборы освещения и световой сигнализации	377
Щетки стеклоочистителя	390
Система кондиционирования воздуха	394
Воздушный фильтр системы вентиляции салона	395
Колеса и шины	397
Аккумуляторная батарея	403
Хранение автомобиля	405

Общие правила безопасности при выполнении технического обслуживания автомобиля

Все операции технического обслуживания и ремонта, не упомянутые в данном разделе Руководства, должны выполняться механиками сервисного центра официального дилера компании Honda.

Важнейшие правила обеспечения безопасности

Чтобы исключить несчастные случаи, заранее прочтите все инструкции по проведению операций техобслуживания, подготовьте необходимый инструмент и не забудьте, что вы должны обладать требуемыми для выполнения работ знаниями и навыками.

- Установите автомобиль на ровную горизонтальную площадку, включите стояночный тормоз и заглушите двигатель.
- Для очистки узлов и деталей автомобиля пользуйтесь имеющимися в продаже специальными чистящими средствами, но не используйте для этой цели бензин.
- Во избежание пожара и взрыва запрещается курить или допускать наличие источников искр и пламени вблизи аккумуляторной батареи, емкостей с горюче-смазочными материалами, а также элементов топливной системы автомобиля.
- Обслуживая аккумуляторную батарею или работая со сжатым воздухом, носите защитные очки и рабочую одежду.

⚠ ПРЕДУПРЕЖДЕНИЕ

Некачественное техническое обслуживание или невыполнение необходимого ремонта автомобиля может стать причиной аварии с тяжелыми травмами или гибелью людей.

Неукоснительно выполняйте все рекомендации по проверке и техническому обслуживанию автомобиля в соответствии с регламентом, приведенным в данном Руководстве по эксплуатации, а также в отдельной Гарантийной и сервисной книжке.

Наиболее вероятные причины травм при выполнении технического обслуживания

- **Отравление отработавшими газами.**
Убедитесь в наличии достаточно эффективной системы вентиляции при любых операциях, связанных с пуском и работой двигателя.
- **Ожоги от прикосновения к раскаленным деталям.** Прежде чем дотрагиваться до любых деталей двигателя, радиатора и системы выпуска отработавших газов, дождитесь их охлаждения.

- Травмы от вращающихся деталей. Не запускайте двигатель, если это не требуется инструкцией.

⚠ ПРЕДУПРЕЖДЕНИЕ

Невыполнение инструкций по безопасному выполнению операций технического обслуживания может привести к травмам и даже к летальному исходу.

Неукоснительно выполняйте все рекомендации по проверке и техническому обслуживанию автомобиля в соответствии с регламентом, приведенным в данном Руководстве по эксплуатации.

В данном Руководстве приведены только важнейшие правила безопасного выполнения работ. Однако невозможно заранее предусмотреть все опасные ситуации, которые могут возникнуть при самостоятельном выполнении технического обслуживания автомобиля. Поэтому только вы сами можете решить, способны ли вы выполнить ту или иную операцию, не подвергая опасности себя и других людей.

Регламент технического обслуживания автомобиля

Регламент периодического технического обслуживания включает в себя полный перечень работ, необходимых для поддержания автомобиля в технически исправном состоянии. Все операции технического обслуживания должны выполняться только квалифицированным персоналом по определенной технологии с применением соответствующего оборудования и с соблюдением стандартов, принятых в сервисной сети компании Honda. Производственные условия и персонал сервисной станции официального дилера компании Honda в полной мере удовлетворяют всем предъявляемым требованиям.

Перечень операций технического обслуживания и периодичность их проведения установлены исходя из предположения, что автомобиль используется в качестве индивидуального транспортного средства для перевозки пассажиров и багажа. В процессе эксплуатации автомобиля придерживайтесь следующих правил:

- Не превышайте максимальную разрешенную массу автомобиля. Перегрузка автомобиля вызывает дополнительные нагрузки на двигатель, тормозные механизмы и другие агрегаты и детали автомобиля.
- Эксплуатируйте автомобиль на дорогах с усовершенствованным покрытием, и соблюдайте установленные ограничения максимальной скорости движения.
- Старайтесь использовать автомобиль регулярно, но старайтесь избегать частых поездок на короткие расстояния.
- Эксплуатируйте автомобиль только на бензине рекомендуемого типа и качества (см. стр. 296).

При проведении технического обслуживания автомобиля рекомендуется использовать только оригинальные запасные части, имеющие марку Honda, и рекомендованные компанией Honda эксплуатационные жидкости или их эквивалентные заменители. Запасные части и эксплуатационные материалы, поставляемые в сервисную сеть компании Honda, не отличаются по своим качествам от аналогичных изделий и продуктов, используемых на сборочных заводах, поэтому вы можете быть уверены в том, что они в полной мере подходят для данного автомобиля и будут служить безупречно.

Регламент технического обслуживания автомобиля

Периодические контрольные операции, выполняемые владельцем автомобиля

В процессе эксплуатации автомобиля регулярно (не реже указанной периодичности) выполняйте все перечисленные ниже контрольные проверки важнейших агрегатов и систем автомобиля.

- Уровень масла в картере двигателя - проверяйте при каждой заправке автомобиля топливом. См. стр. 299.
- Уровень охлаждающей жидкости двигателя - проверяйте уровень жидкости в расширительном бачке системы охлаждения при каждой заправке автомобиля топливом. См. стр. 300.
- Уровень жидкости в бачке стеклоомывателя - проверяйте уровень жидкости ежемесячно. Если из-за плохой погоды вы вынуждены часто пользоваться омывателями, проверяйте уровень жидкости в бачке при каждой заправке автомобиля топливом. См. стр. 369.
- Щетки стеклоочистителя - проверяйте состояние щеток ежемесячно. Если качество очистки ветрового стекла ухудшилось, проверьте щетки на наличие признаков износа, трещин и других дефектов.
- Автоматическая коробка передач - проверяйте уровень рабочей жидкости ежемесячно. См. стр. 370.
- Тормозная система - проверяйте уровень тормозной жидкости ежемесячно. См. стр. 373.
- Педаль тормоза - проверьте плавность работы и ход педали тормоза.
- Стояночный тормоз - проверьте плавность работы педали стояночного тормоза и рычага отпущения стояночного тормоза.
- Шины - проверяйте давление воздуха в шинах ежемесячно. Одновременно проверьте степень износа протекторов шин и отсутствие мелких камней или других предметов, внедрившихся в протектор. См. стр. 397.
- Аккумуляторная батарея - проверяйте степень заряда батареи и отсутствие следов коррозии на выводах и клеммах батареи ежемесячно. См. стр. 403.
- Система кондиционирования воздуха - проверяйте функционирование системы еженедельно. См. стр. 394.
- Система обдува ветрового стекла - ежемесячно включайте отопитель и кондиционер, и проверяйте функционирование сопел обдува ветрового стекла.
- Приборы наружного освещения и световой сигнализации - ежемесячно проверяйте исправность фар, передних и задних габаритных фонарей, стоп-сигналов, дополнительного верхнего стоп-сигнала, указателей поворота и фонарей освещения регистрационного знака. См. стр. 377.
- Двери - проверьте плавность открывания и закрывания всех дверей, включая дверь багажного отделения, а также надежность запирающих дверных замков.
- Звуковой сигнал - проверьте работоспособность звукового сигнала.

Регламент технического обслуживания автомобиля

Операции	месяцев	12	24	36	48	60	72	84	96	108	120	132
	тыс. км.	15	30	45	60	75	90	105	120	135	150	165
Моторное масло	•	•	•	•	•	•	•	•	•	•	•	•
Масляный фильтр	•	•	•	•	•	•	•	•	•	•	•	•
Воздушный фильтр	○	•	○	•	○	•	○	•	○	•	○	•
Фильтр вентиляции салона	○	•	○	•	○	•	○	•	○	•	○	•
Регулировка зазоров в клапанах			○				○			○		
Топливный фильтр							•					
Ремень привода ГРМ								•				
Свечи зажигания: иридиевые	○	○	○	○	○	○	○	○	•	○	○	○
Приводные ремни	○	○	○	○	○	○	○	○	○	○	○	○
Проверка частоты вращения ДВС на холостом ходу							○					
Охлаждающая жидкость	Замена первый раз через 200000 км. или 120 месяцев, затем через каждые 100000км или 60 месяцев											
Рабочая жидкость трансмиссии			•				•			•		
Рабочая жидкость заднего дифференциала	•	•	•	•	•	•	•	•	•	•	•	•
Тормозная жидкость			•				•			•		
Считывание параметров и кодов ошибок с помощью HDS	○	○	○	○	○	○	○	○	○	○	○	○
Визуальный осмотр состояния щеток стеклоочистителя	○	○	○	○	○	○	○	○	○	○	○	○
Визуальный осмотр состояния передних и задних тормозных механизмов	○	○	○	○	○	○	○	○	○	○	○	○
Проверить работоспособность стояночного тормоза	○	○	○	○	○	○	○	○	○	○	○	○
Проверить состояния АКБ и клемм АКБ	○	○	○	○	○	○	○	○	○	○	○	○
Проверить уровень света фар	○	○	○	○	○	○	○	○	○	○	○	○

Продолжение на стр 360

Регламент технического обслуживания автомобиля

Операции	месяцев	12	24	36	48	60	72	84	96	108	120	132
	тыс. км.	15	30	45	60	75	90	105	120	135	150	165
Проверить работу приборов освещения	○	○	○	○	○	○	○	○	○	○	○	○
Проверить состояние колес и давление в шинах, включая запасное колесо	○	○	○	○	○	○	○	○	○	○	○	○
Проверить автомобиль в движении (шум, устойчивость, работу указателей и индикаторов на приборной панели)	○	○	○	○	○	○	○	○	○	○	○	○
Проверить уровни рабочих жидкостей	○	○	○	○	○	○	○	○	○	○	○	○
Визуально проверить шаровые шарниры рулевых тяг, рулевого механизма и защитных чехлов	○	○	○	○	○	○	○	○	○	○	○	○
Проверить состояние петель и замков дверей	○	○	○	○	○	○	○	○	○	○	○	○
Проверить состояние и работоспособность стеклоподъемников	○	○	○	○	○	○	○	○	○	○	○	○
Визуальный осмотр состояния радиатора кондиционера и радиатора системы охлаждения	○	○	○	○	○	○	○	○	○	○	○	○
Проверить состояние деталей подвески	○	○	○	○	○	○	○	○	○	○	○	○
Проверить состояние защитных чехлов приводных валов	○	○	○	○	○	○	○	○	○	○	○	○
Проверить состояние тормозных шлангов и трубок (включая систему ABS)	○	○	○	○	○	○	○	○	○	○	○	○
Проверить состояние выпускной системы	○	○	○	○	○	○	○	○	○	○	○	○
Проверить состояние топливопроводов и соединений	○	○	○	○	○	○	○	○	○	○	○	○

• Заменить; ○ Проверить техническое состояние, при необходимости отрегулировать, очистить или долить, неисправные изделия заменить.

* Этот регламент может применяться при условии использования оригинальных запчастей производства компании Honda.

В данном регламенте технического обслуживания приведен только обязательный минимальный уровень технического обслуживания, обеспечивающий нормальную эксплуатацию автомобиля. В зависимости от региональных и климатических особенностей эксплуатации автомобиля, может потребоваться дополнительное техническое обслуживание автомобиля. Более детальная информация приведена в Гарантийной и сервисной книжке.

* 1: Информация о замене при тяжелых условиях эксплуатации автомобиля приведена на стр. 361.

* 2: Ремень привода распределительного вала обычно требует замены с интервалами, указанными в данном регламенте технического обслуживания. (При нормальных условиях эксплуатации) Замените ремень при достижении пробега 70000 км, если ваш автомобиль регулярно эксплуатируется при одном из этих условий:

- При очень высокой температуре окружающей среды [43°C и выше]
- При очень низкой температуре окружающей среды [— 29°C и ниже]

Особенности технического обслуживания при эксплуатации автомобиля в тяжелых условиях

Если автомобиль эксплуатируется в тяжелых условиях, периодичность замены масла должна быть сокращена до 7500 км или 6 месяцев.

Условия эксплуатации считаются тяжелыми, если для них характерны следующие особенности:

- A: Частые короткие поездки на расстояние не более 8 км в летний сезон или не более 16 км в холодное время года (при отрицательной температуре окружающего воздуха);
- B: Эксплуатация в условиях высоких температур окружающего воздуха (выше 32°C);
- C: Длительная работа двигателя на холостом ходу, движение с частыми остановками в уличных пробках;
- D: Буксировка прицепа, перевозка грузов на верхнем багажнике или преобладающая эксплуатация автомобиля в горной местности (60% и более по времени);
- E: Движение по дорогам без покрытия, по грязным дорогам, или по дорогам, которые подвергаются обработке противообледенительными средствами.

Операция технического обслуживания	Условия
Замена моторного масла и масляного фильтра	A, B, C, D, E

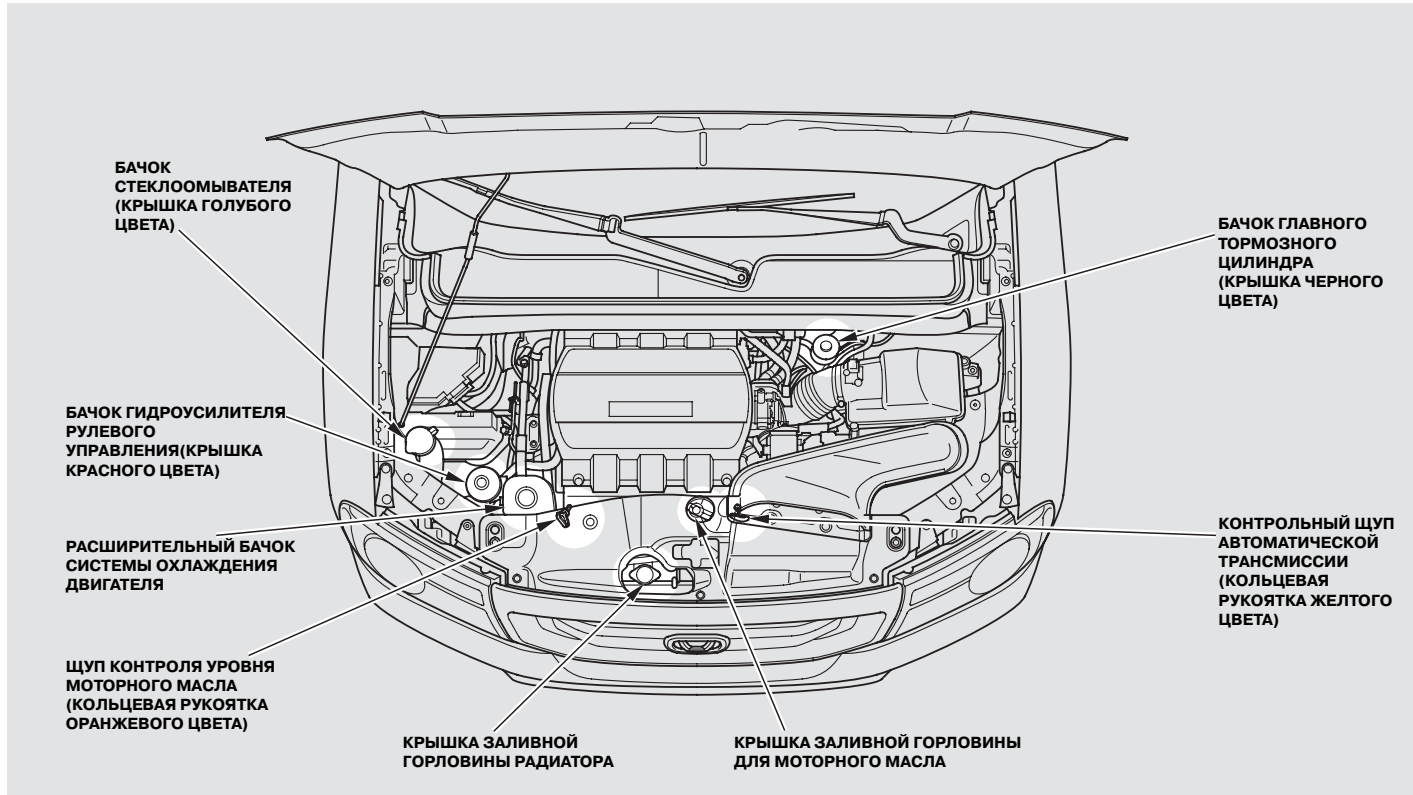
Отметки о выполнении технического обслуживания автомобиля

Позаботьтесь о том, чтобы после выполнения очередного технического обслуживания автомобиля ответственный представитель сервисной станции официального дилера заполнил соответствующие талоны техобслуживания. Храните все заказ-наряды и квитанции об оплате выполненного технического обслуживания автомобиля.

15000 км (или 12 месяцев)	Подпись ответственного представителя сервисной станции и печать	Фактический пробег (км) или продолжительность эксплуатации (месяцы) Дата
30000 км (или 24 месяца)	Подпись ответственного представителя сервисной станции и печать	Фактический пробег (км) или продолжительность эксплуатации (месяцы) Дата
45000 км (или 36 месяца)	Подпись ответственного представителя сервисной станции и печать	Фактический пробег (км) или продолжительность эксплуатации (месяцы) Дата
60000 км (или 48 месяцев)	Подпись ответственного представителя сервисной станции и печать	Фактический пробег (км) или продолжительность эксплуатации (месяцы) Дата
75000 км (или 60 месяцев)	Подпись ответственного представителя сервисной станции и печать	Фактический пробег (км) или продолжительность эксплуатации (месяцы) Дата

90000 км (или 72 месяца)	Подпись ответственного представителя сервисной станции и печать	Фактический пробег (км) или продолжительность эксплуатации (месяцы) Дата
105000 км (или 84 месяца)	Подпись ответственного представителя сервисной станции и печать	Фактический пробег (км) или продолжительность эксплуатации (месяцы) Дата
120000 км (или 96 месяцев)	Подпись ответственного представителя сервисной станции и печать	Фактический пробег (км) или продолжительность эксплуатации (месяцы) Дата
135000 км (или 108 месяцев)	Подпись ответственного представителя сервисной станции и печать	Фактический пробег (км) или продолжительность эксплуатации (месяцы) Дата
150000 км (или 120 месяцев)	Подпись ответственного представителя сервисной станции и печать	Фактический пробег (км) или продолжительность эксплуатации (месяцы) Дата

Расположение заправочных горловин и контрольных щупов

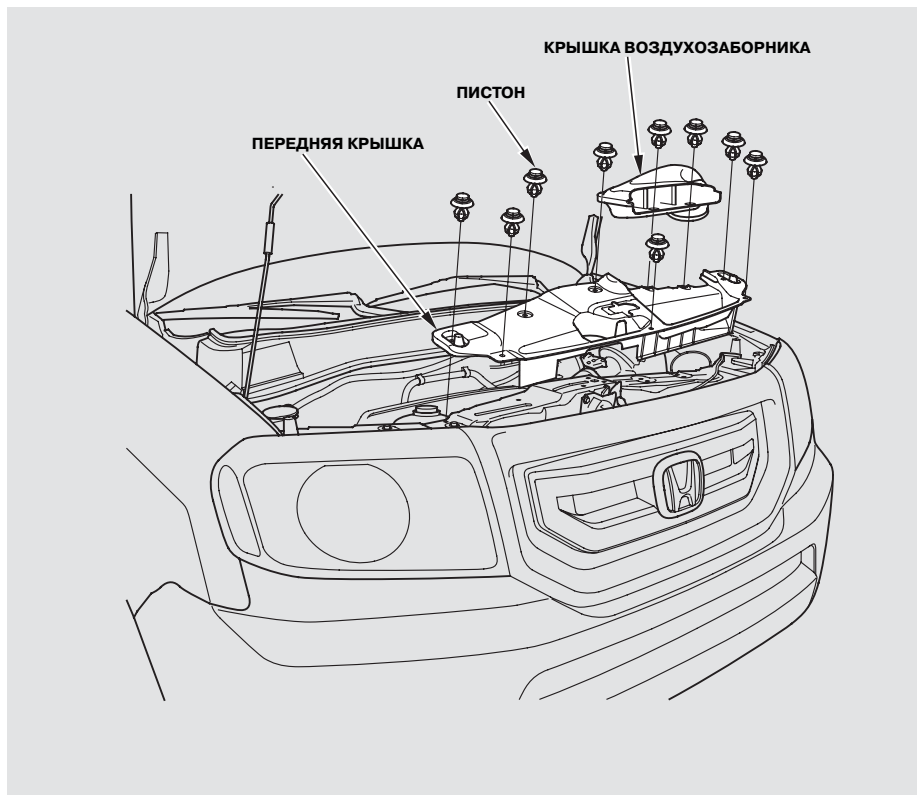


Крышка моторного отсека

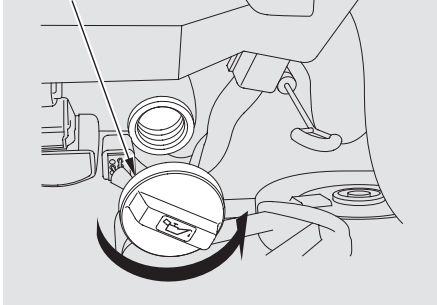
Узлы и детали, находящиеся в моторном отсеке, защищены крышкой. При выполнении некоторых операций технического обслуживания вам придется снять крышку.

Крышка фиксируется при помощи пистонов.

Чтобы демонтировать переднюю крышку и крышку воздухозаборника, сначала снимите пистоны при помощи плоской отвертки.



**КРЫШКА ЗАЛИВНОЙ ГОРЛОВИНЫ
ДЛЯ МОТОРНОГО МАСЛА**



Для того чтобы долить масло в двигатель, отверните и снимите крышку заливной горловины, которая расположена на крышке клапанного механизма. Медленно долейте в двигатель требуемое количество моторного масла, стараясь его не пролить. Подтеки жидкости немедленно сотрите. Пролитое масло может вывести из строя оборудование, расположенное в моторном отсеке.

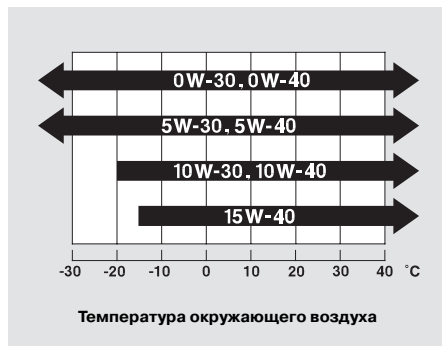
Установите на место крышку маслозаливной горловины двигателя и надежно затяните ее. Прогрейте двигатель, затем заглушите его и подождите около трех минут, после чего проверьте уровень масла в двигателе с помощью щупа. Не переливайте масло выше верхней метки на щупе, так как это может вывести двигатель из строя.

Рекомендуемое моторное масло

Моторное масло играет первостепенную роль в обеспечении эксплуатационных показателей и долговечности двигателя. Используйте только высококачественное масло, содержащее моющие присадки. Настоятельно рекомендуем пользоваться оригинальными моторными маслами компании Honda в течение всего периода эксплуатации автомобиля.

Доливка моторного масла

Для правильного определения вязкости подходящего для вашего автомобиля моторного масла (по стандарту SAE) рекомендуем пользоваться этой диаграммой.



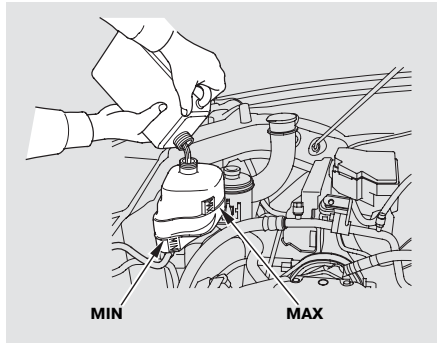
Пользуйтесь моторными маслами класса «API Service SL» или маслами более высокого качества. Эксплуатация двигателя на таких моторных маслах улучшает топливную экономичность автомобиля.

Присадки к моторному маслу

Ваш автомобиль не требует применения дополнительных присадок к моторному маслу.

Использование различного рода присадок может отрицательно сказаться на эксплуатационных показателях и долговечности двигателя и трансмиссии.

Доливка охлаждающей жидкости



Если уровень охлаждающей жидкости опустился до метки MIN или ниже, долейте охлаждающую жидкость и доведите ее уровень до верхней метки MAX. Проверьте наличие следов утечки охлаждающей жидкости из системы охлаждения двигателя.

Пользуйтесь только всепогодной охлаждающей жидкостью Honda All Season Antifreeze/Coolant Type 2. Данная охлаждающая жидкость представляет собой смесь антифриза и воды в равных пропорциях. Запрещено доливать в систему охлаждения неразбавленный антифриз или простую воду.

Использование не рекомендованной охлаждающей жидкости может вызвать коррозионные разрушения многочисленных деталей системы охлаждения, которые изготовлены из алюминиевого сплава. Некоторые марки антифриза, встречающиеся на рынке, несмотря на утверждения фирм-изготовителей о нейтральности этих продуктов к алюминию, не обеспечивают должной антикоррозионной защиты алюминиевых деталей.

Если охлаждающая жидкость в расширительном бачке полностью отсутствует, то необходимо проверить ее уровень в радиаторе.

⚠ ПРЕДУПРЕЖДЕНИЕ

Опасно снимать крышку заливной горловины радиатора, если двигатель еще не остыл, так как это может привести к сильным ожогам брызгами горячей охлаждающей жидкости или паром.

Не снимайте крышку радиатора до тех пор, пока двигатель и радиатор не остынут.

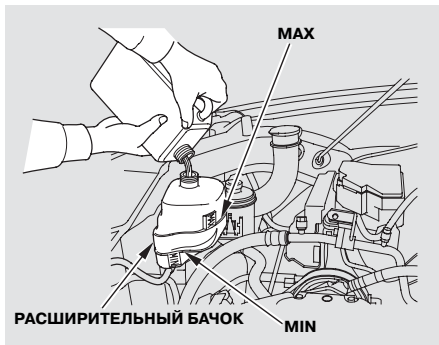
(Продолжение на следующей странице)

Охлаждающая жидкость двигателя



1. Убедитесь в том, что двигатель и радиатор остыли.
2. Не нажимая на крышку радиатора, поверните ее против часовой стрелки до упора, чтобы давление в системе охлаждения двигателя сравнялось с атмосферным.
3. Нажмите на крышку сверху, поверните ее против часовой стрелки и снимите крышку с горловины.
4. Уровень охлаждающей жидкости в радиаторе должен быть вровень с основанием заливной горловины. При необходимости долейте в радиатор охлаждающую жидкость.
5. Установите на место крышку горловины радиатора и надежно затяните ее.

Доливайте охлаждающую жидкость медленно и осторожно, стараясь не пролить ее. Подтеки жидкости немедленно сотрите, так как они могут повредить оборудование, расположенное в моторном отсеке.



6. Долейте охлаждающую жидкость в расширительный бачок. Уровень жидкости должен находиться посередине между метками MIN и MAX. Установите на место крышку расширительного бачка.

Не добавляйте в охлаждающую жидкость никакие дополнительные ингибиторы коррозии или другие присадки. Эти продукты могут вступить в реакцию с охлаждающей жидкостью или оказаться агрессивными по отношению к материалам, из которых изготовлены детали двигателя или радиатор.

Жидкость омывателя ветрового стекла

Проверяйте уровень жидкости в бачке омывателя ветрового стекла не реже одного раза в месяц (при нормальных условиях эксплуатации автомобиля).

Для некоторых вариантов исполнения автомобиля

При низком уровне жидкости стеклоомывателя загорится соответствующий индикатор (см. стр. 86).

Для некоторых вариантов исполнения автомобиля

При низком уровне жидкости стеклоомывателя на многофункциональном информационном дисплее появляется сообщение "LOW WASHER FLUID" (Низкий уровень жидкости стеклоомывателя).

В бачок омывателя ветрового стекла следует заливать только высококачественную моющую жидкость, предназначенную специально для этой цели. Подобные жидкости обладают высокими очищающими свойствами и низкой температурой замерзания.

Окончив заливку жидкости в бачок омывателя, намочите омывающей жидкостью мягкую ткань и протрите резиновые детали щеток стеклоочистителя. Этим вы продлите срок службы щеток.

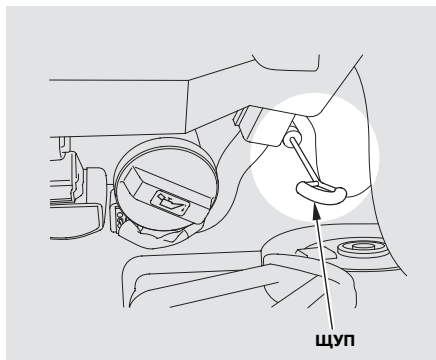
ВНИМАНИЕ

Запрещено заливать в бачок омывателя антифриз, охлаждающую жидкость двигателя или водный раствор уксуса. Использование антифриза приведет к повреждению лако-красочного покрытия кузова, а раствор уксуса может вывести из строя насос стеклоомывателя. Применяйте только специальные жидкости, выпускаемые промышленностью и предназначенные для омывателя ветрового стекла.

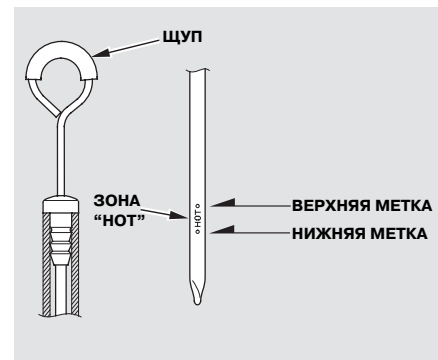
Рабочая жидкость для автоматической коробки передач

Уровень рабочей жидкости в автоматической коробке передач необходимо проверять при прогревом до нормальной рабочей температуры двигателя.

1. Установите автомобиль на ровную горизонтальную площадку. Запустите двигатель и оставьте его работать до включения вентилятора, а затем заглушите двигатель. Для получения достоверных результатов, выждите около 60 секунд (но не более 90 секунд) перед выполнением шага 2.



2. Выньте контрольный щуп (с кольцевой рукояткой желтого цвета) из картера автоматической коробки передач и протрите его насухо чистой тканью.



3. Вставьте щуп в трубку и опустите его до упора, как показано на рисунке.
4. Снова выньте щуп и проконтролируйте уровень рабочей жидкости. Уровень масла должен находиться между верхней и нижней метками.

Рабочая жидкость для автоматической коробки передач

5. Если уровень рабочей жидкости находится ниже минимальной метки, долейте в картер автоматической коробки передач рабочую жидкость рекомендуемой марки и доведите ее уровень до середины между верхней и нижней метками.

Доливайте жидкость медленно и осторожно, стараясь не разлить ее. Подтеки жидкости немедленно сотрите, так как они могут повредить оборудование, расположенное в моторном отсеке.

Разрешается использовать только предназначенную для автоматических трансмиссий рабочую жидкость марки Honda ATF-Z1.

6. Вставьте щуп в трубку и опустите его до упора, как показано на рисунке.

Слив и замену рабочей жидкости автоматической коробки передач необходимо производить с периодичностью, предусмотренной регламентом технического обслуживания автомобиля.

Если вам трудно выполнить операцию по доливке жидкости самостоятельно, обратитесь к вашему официальному дилеру.

ВНИМАНИЕ

Разрешается использовать только предназначенную для автоматических трансмиссий рабочую жидкость марки Honda ATF-Z1. Запрещается смешивать эту жидкость с другими жидкостями для автоматических коробок передач.

Использование иной другой рабочей жидкости, кроме Honda ATF-Z1, может привести к ухудшению работы автоматической коробки передач и уменьшению срока ее службы, а также к неисправности коробки передач. Неисправности автоматической коробки передач, возникшие в результате использования другой рабочей жидкости, чем Honda ATF-Z1, не покрываются гарантией компании Honda на новый автомобиль.

Рабочая жидкость заднего дифференциала. Рабочая жидкость раздаточной коробки

Рабочая жидкость заднего дифференциала

Только для полноприводных моделей (4WD)

Замена рабочей жидкости в заднем дифференциале должна производиться в соответствии со временем эксплуатации или пробегом автомобиля, как указано в регламенте технического обслуживания автомобиля.

Используйте только рабочую жидкость Honda VTM-4 Differential Fluid, а при необходимости замены жидкости обратитесь на сервисную станцию вашего официального дилера.

Рабочая жидкость для раздаточной коробки

Только для полноприводных моделей (4WD)

Замена рабочей жидкости в раздаточной коробке должна производиться в соответствии со временем эксплуатации и или пробегом автомобиля, как указано в регламенте технического обслуживания автомобиля. Для замены рабочей жидкости в раздаточной коробке обратитесь на сервисную станцию официального дилера.

В качестве рабочей жидкости используйте масло для гипоидных передач с вязкостью SAE 90 или SAE 80W-90, имеющее классификацию API не ниже GL4 или GL5.

Масло с вязкостью SAE 90:

При температуре окружающей среды выше -18°C

Масло с вязкостью SAE 80W-90:

При температуре окружающей среды ниже -18°C .

Тормозная жидкость. Рабочая жидкость гидроусилителя рулевого управления

Тормозная жидкость

Проверяйте уровень тормозной жидкости в бачке ежемесячно.

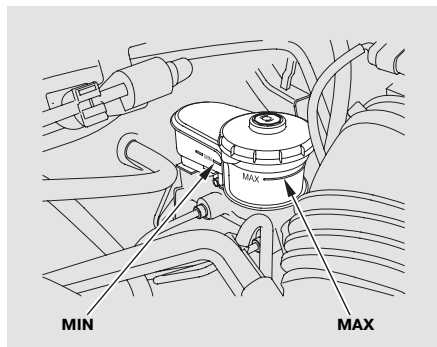
Для некоторых вариантов исполнения автомобиля

При снижении уровня тормозной жидкости на многофункциональном информационном дисплее появится сообщение “LOW BRAKE FLUID” (Низкий уровень тормозной жидкости).

Замена тормозной жидкости должна производиться в соответствии с регламентом технического обслуживания автомобиля.

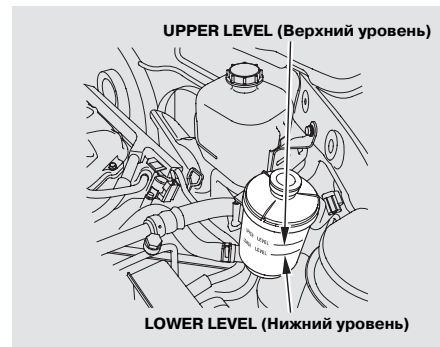
Для доливки используйте только фирменную тормозную жидкость марки Honda или ее эквивалентный заменитель - тормозную жидкость типа DOT3 или DOT4. Следует иметь в виду, что тормозная жидкость типа DOT5 не подходит для тормозной системы вашего автомобиля.

Тормозная система



Уровень жидкости должен находиться между метками MIN и MAX, которые имеются на полупрозрачной стенке бачка. Падение уровня тормозной жидкости до метки MIN или ниже нее может быть следствием неисправности тормозной системы. Обратитесь на сервисную станцию официального дилера для проверки герметичности тормозного гидропривода и состояния тормозных колодок.

Рабочая жидкость гидроусилителя рулевого управления



Необходимо проверять уровень рабочей жидкости в бачке рулевого гидроусилителя, как минимум, ежегодно. Уровень рабочей жидкости необходимо проверять при холодном двигателе. Посмотрите на стенку бачка. Уровень жидкости должен находиться между метками UPPER LEVEL (Верхний уровень) и LOWER LEVEL (Нижний уровень), которые имеются на полупрозрачной стенке бачка. Если уровень ниже метки LOWER LEVEL, долейте жидкость до метки UPPER LEVEL.

(Продолжение на следующей странице)

Рабочая жидкость гидроусилителя рулевого управления

Доливайте жидкость медленно и осторожно, стараясь не разлить ее. Подтеки жидкости немедленно сотрите, так как они могут повредить оборудование, расположенное в моторном отсеке.

ВНИМАНИЕ

Применение неподходящей рабочей жидкости, например, используемой в автоматических коробках передач, может вывести систему из строя. Используйте только фирменную рабочую жидкость для гидроусилителей рулевого управления Honda Power Steering Fluid (тип V, II или S).

Падение уровня рабочей жидкости в бачке рулевого гидроусилителя может быть следствием нарушения герметичности системы и утечки жидкости. В этом случае необходимо чаще контролировать уровень рабочей жидкости в бачке и при первой возможности обратиться на сервисную станцию официального дилера для проверки состояния узлов и деталей рулевого гидроусилителя.

ВНИМАНИЕ

Не удерживайте долго рулевое колесо в крайних положениях, когда колеса повернуты до упора влево или вправо, так как это может вывести из строя гидронасос усилителя.

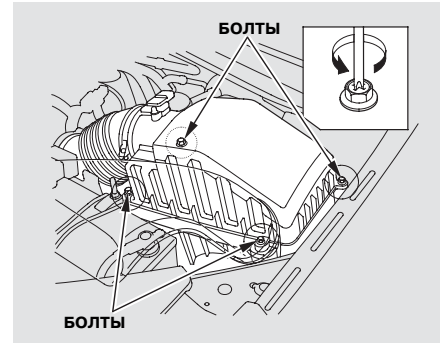
Очистка или замена фильтрующего элемента воздухоочистителя должна производиться в соответствии со временем эксплуатации или пробегом автомобиля, согласно регламенту технического обслуживания.

Чистка

Чтобы очистить фильтрующий элемент воздухоочистителя, продуйте его сжатым воздухом в направлении, противоположном поступлению потока воздуха в двигатель. При отсутствии компрессора по месту проведения самостоятельного обслуживания воздухоочистителя, обратитесь на сервисную станцию официального дилера для выполнения этой операции.

Выполняйте все инструкции по снятию и повторному монтажу фильтрующего элемента.

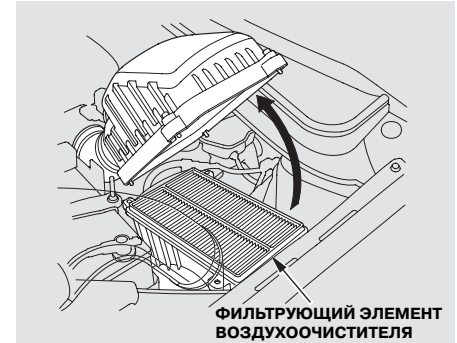
Замена



Фильтрующий элемент расположен в корпусе воздухоочистителя, который находится в моторном отсеке.

Для его замены:

1. Отверните четыре болта и снимите крышку корпуса воздухоочистителя.



2. Снимите крышку воздухоочистителя. Не отсоединяйте впускной воздухопровод от крышки воздухоочистителя.
3. Выньте старый фильтрующий элемент из корпуса воздухоочистителя.
4. Очистите от пыли и грязи внутреннюю полость корпуса воздухоочистителя с помощью влажной ткани.

(Продолжение на следующей странице)

Фильтрующий элемент воздухоочистителя. Топливный фильтр

5. Установите в корпус воздухоочистителя новый фильтрующий элемент.
6. Установите на место крышку корпуса воздухоочистителя и зафиксируйте ее с помощью четырех болтов.

Топливный фильтр

Замена топливного фильтра должна производиться с периодичностью, предусмотренной регламентом технического обслуживания автомобиля.

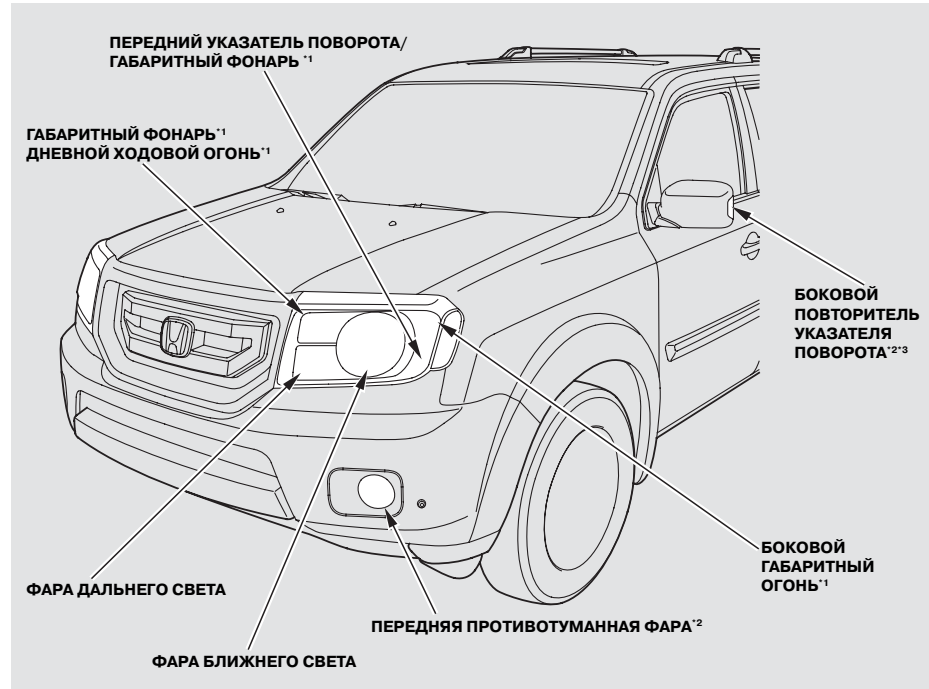
Рекомендуется заменять топливный фильтр через каждые 90000 км пробега или через каждые 6 лет (в зависимости от того, что наступит раньше), если есть подозрение, что используемое топливо содержит включения, способные засорить фильтр. При постоянном вождении в пыльной атмосфере фильтр может засориться раньше указанного срока.

Для замены топливного фильтра обратитесь на сервисную станцию официального дилера. Поскольку система питания двигателя работает при большом давлении, неправильное или неумелое обращение с соединениями топливопроводов может привести к разбрызгиванию бензина и созданию пожароопасной ситуации.

Приборы освещения и световой сигнализации

Проверяйте исправность и функционирование приборов наружного освещения и сигнализации не реже одного раза в месяц. Перегоревшая лампа может стать причиной создания аварийной ситуации на дороге из-за ухудшения видимости из вашего автомобиля, или из-за того, что вы не сможете вовремя просигнализировать другим участникам движения о своих намерениях.

(Продолжение на следующей странице)

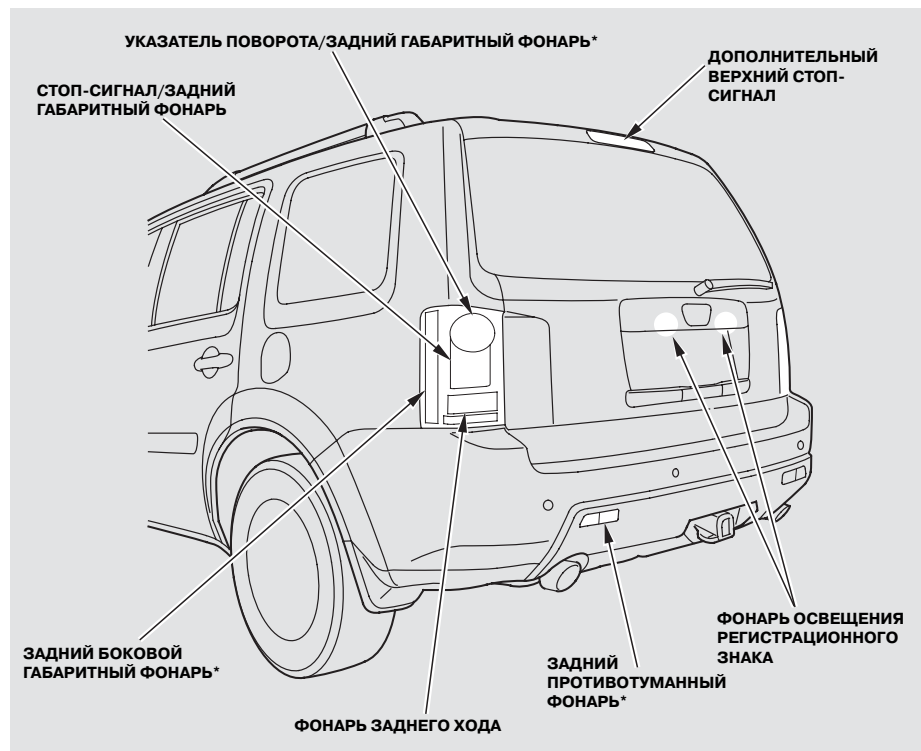


* 1: Для некоторых моделей автомобиля

* 2: Для некоторых вариантов исполнения автомобиля

* 3: Замена данных ламп должна производиться специалистами сервисной станции официального дилера.

Приборы освещения и световой сигнализации



*: Для некоторых моделей автомобиля

Проверьте исправность следующих компонентов:

- Фары ближнего и дальнего света
- Габаритные фонари
- Боковые габаритные фонари
- Стоп-сигналы/Задние габаритные фонари
- Передние противотуманные фары (для некоторых вариантов исполнения автомобиля)
- Задний противотуманный фонарь (для некоторых моделей)
- Указатели поворота
- Боковые повторители указателей поворота
- Фонари заднего хода
- Аварийная световая сигнализация
- Фонари освещения регистрационного знака
- Дополнительный верхний стоп-сигнал
- Дневные ходовые огни (Для некоторых моделей)

Если вы обнаружили перегоревшую лампу, сразу же замените ее на исправную. На стр. 450 приведены технические характеристики всех ламп, используемых в приборах освещения и сигнализации автомобиля.

Регулировка наклона световых пучков фар

При поставке автомобиля его фары были правильно отрегулированы. Однако если вы часто перевозите в багажнике тяжелые грузы или буксируете прицеп, может потребоваться повторная регулировка наклона световых пучков фар. Для выполнения этой операции обратитесь в сервисный центр официального дилера компании Honda.

Для автомобилей, оборудованных корректором наклона световых пучков фар

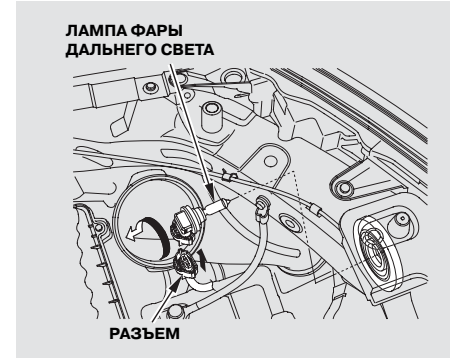
Вы можете отрегулировать наклон световых пучков фар ближнего света в вертикальной плоскости. Дополнительная информация приведена на стр. 142.

Замена лампы фары/дневных ходовых огней

Ваш автомобиль оборудован фарами с галогенными лампами. Заменяя перегоревшую лампу, держите новую лампу только за ее металлический цоколь, не трогайте стеклянную колбу пальцами и оберегайте ее от контакта с твердыми предметами. Если на колбе лампы остались жировые следы пальцев, протрите ее чистой тканью, смоченной в спирте.

ВНИМАНИЕ

При работе галогенные лампы сильно нагреваются. Поэтому наличие на колбе лампы следов масла или загрязнений может быстро вывести лампу из строя из-за перегрева.



Лампа фары дальнего света, лампа фары ближнего света и лампа дневного ходового огня заменяются аналогично.

1. Откройте капот.

(Продолжение на следующей странице)

Приборы освещения и световой сигнализации



2. Нажмите на язычок фиксатора и снимите электрический разъем с патрона лампы, потянув его вниз.
3. Поверните лампу на четверть оборота против часовой стрелки и выньте ее.



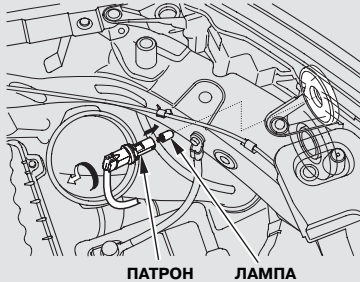
4. Установите новую лампу в патрон и поверните ее на четверть оборота по часовой стрелке, чтобы зафиксировать лампу в нужном положении.
5. Соедините электрический разъем с патроном новой лампы.
6. Включите фары, чтобы проверить исправность новой лампы.

Замена ламп переднего указателя поворота и габаритного фонаря



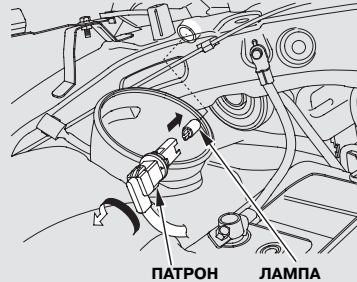
1. Откройте капот.
2. Снимите передний щиток моторного отсека (см. стр. 346).
3. Поверните патрон на четверть оборота против часовой стрелки и снимите его.

ГАБАРИТНЫЙ ФОНАРЬ



4. Не поворачивая лампу, извлеките ее из патрона.
5. Вставьте новую лампу в патрон до упора.

БОКОВОЙ ГАБАРИТНЫЙ ФОНАРЬ



6. Установите патрон с лампой в корпус фары. Поверните его по часовой стрелке для фиксации.
7. Включите освещение и проверьте исправность новой лампы.

Замена лампы передней противотуманной фары (Для некоторых вариантов исполнения автомобиля)

В фарах автомобиля используются галогенные лампы. Заменяя перегоревшую лампу, держите новую лампу только за ее пластмассовый цоколь, не трогайте стеклянную колбу пальцами и оберегайте ее от контакта с твердыми предметами. Если на колбе лампы оказались жировые следы пальцев, протрите ее чистой тканью, смоченной в спирте.

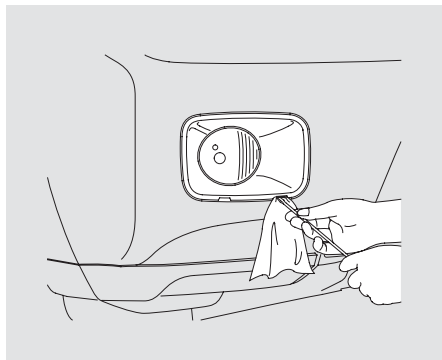
ВНИМАНИЕ

При работе галогенные лампы сильно нагреваются. Поэтому наличие на колбе лампы следов масла или загрязнений может быстро вывести лампу из строя из-за перегрева.

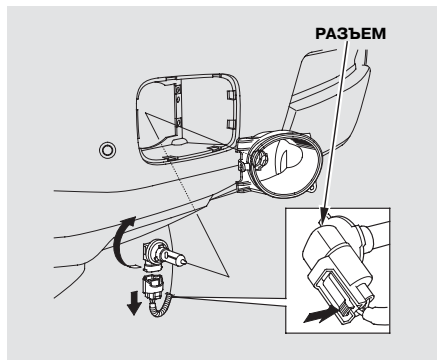
При поставке автомобиля передние противотуманные фары были правильно отрегулированы. Однако если вы часто перевозите в багажнике тяжелые грузы или буксируете прицеп, может потребоваться повторная регулировка направления световых пучков фар. Для выполнения этой операции обратитесь в сервисный центр официального дилера компании Honda.

(Продолжение на следующей странице)

Приборы освещения и световой сигнализации

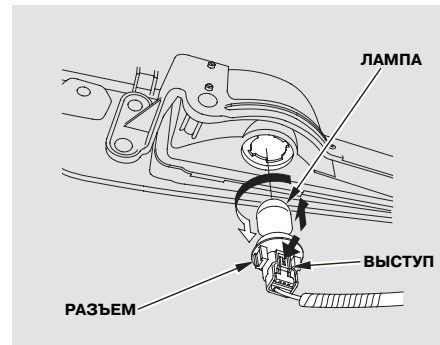


1. Подложите кусок ткани на край крышки. Снимите крышку, аккуратно поддев ее небольшой отверткой с плоским жалом.



2. Выньте переднюю противотуманную фару в сборе из бампера.
3. Нажмите на язычок фиксатора и снимите электрический разъем с патрона лампы, потянув его вниз.
4. Поверните лампу на четверть оборота против часовой стрелки и выньте ее.

Замена лампы заднего противотуманного фонаря (Для некоторых вариантов исполнения автомобиля)

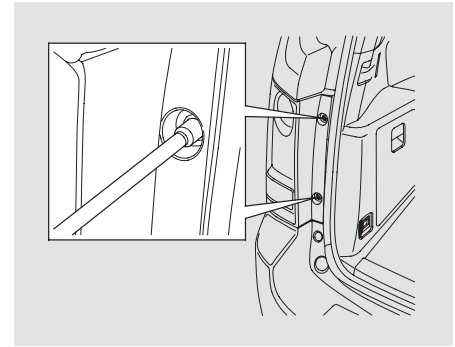


1. Нажмите на язычок фиксатора и снимите электрический разъем с патрона лампы, потянув его вниз.
2. Поверните патрон на четверть оборота против часовой стрелки и выньте его.

3. Установите новую лампу в патрон и поверните ее на четверть оборота по часовой стрелке, чтобы зафиксировать лампу в нужном положении.
4. Соедините электрический разъем с патроном новой лампы. Убедитесь в надежности фиксации.

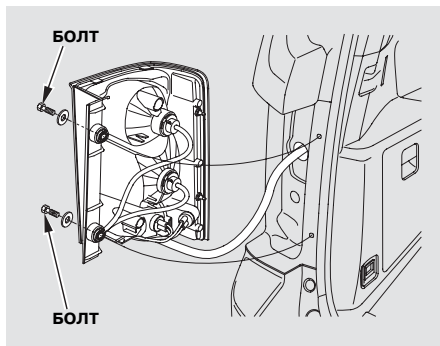
5. Включите фонарь, чтобы убедиться в исправности новой лампы.

Замена ламп задних комбинированных фонарей (в задних стойках)

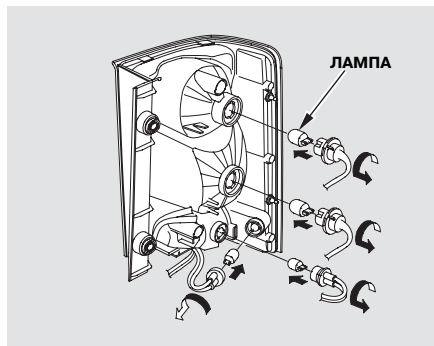


1. Откройте дверь багажного отделения.

Приборы освещения и световой сигнализации



2. Отверните два болта и снимите задний комбинированный фонарь в сборе с задней стойки.
3. Определите, какая из трех или четырех ламп перегорела: лампа стоп-сигнала/ заднего габаритного фонаря, лампа фонаря заднего хода, лампа указателя поворота или лампа бокового габаритного фонаря (для некоторых моделей).



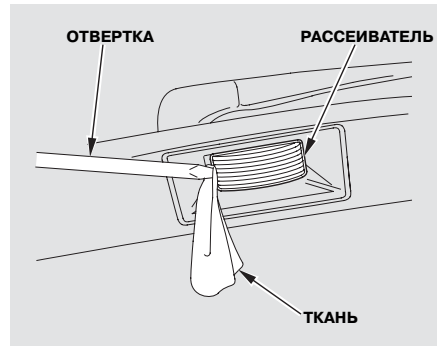
4. Поверните патрон на четверть оборота против часовой стрелки и выньте его.
5. Не поворачивая лампу, извлеките ее из патрона.

6. Вставьте новую лампу в патрон до упора.
7. Включите освещение и проверьте исправность новой лампы.
8. Вставьте патрон в комбинированный фонарь и поверните его по часовой стрелке до фиксации.
9. Установите задний комбинированный фонарь в сборе на место. Надежно заверните два болта.

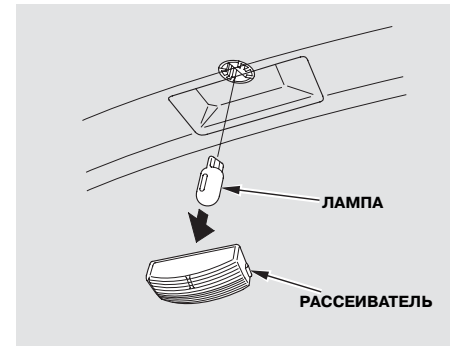
Боковые повторители указателей поворота (Для некоторых вариантов исполнения автомобиля)

В наружных зеркалах заднего вида имеются встроенные боковые указатели поворота. При необходимости замены ламп этих фонарей, обратитесь на сервисную станцию официального дилера Honda.

Замена лампы фонаря освещения заднего регистрационного знака



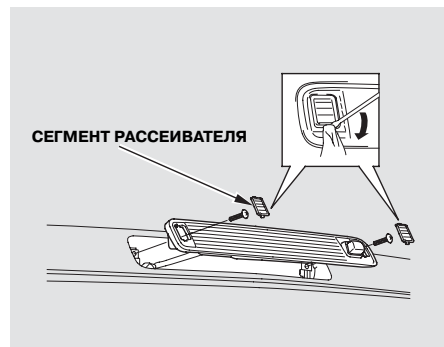
1. Обернув небольшую отвертку с плоским жалом куском ткани во избежание царапин, вставьте жало отвертки между левым краем рассеивателя и корпусом фонаря. Рассеиватель отделится от корпуса фонаря.
2. Не поворачивая лампу, извлеките ее из патрона. Вставьте в патрон новую лампу и нажмите на нее до упора.



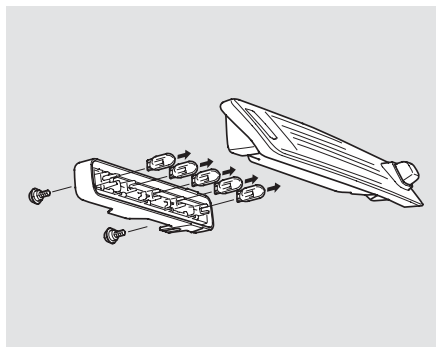
3. Включите габаритные фонари и проверьте исправность новой лампы.
4. Установите рассеиватель на корпус фонаря, учитывая, что первой должна устанавливаться его правая сторона. Нажмите на левую сторону рассеивателя до щелчка.

Приборы освещения и световой сигнализации

Замена лампы дополнительного верхнего стоп-сигнала



1. Подложите кусок ткани на край сегмента рассеивателя. Снимите каждый сегмент рассеивателя, аккуратно поддев его небольшой отверткой с плоским жалом.
2. Отверните винты, расположенные под каждым сегментом рассеивателя.



3. Снимите фонарь в сборе с двери багажного отделения.
4. Отверните два крепежных винта.

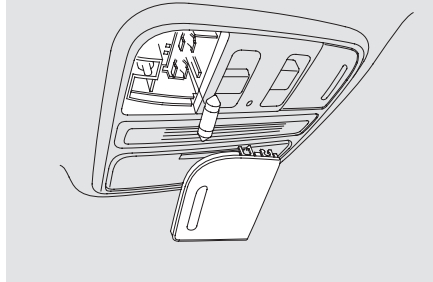
5. Снимите рассеиватель с фонаря.
6. Не поворачивая лампу, извлеките ее из патрона. Вставьте новую лампу в патрон до упора.
7. Установите рассеиватель обратно на фонарь и заверните крепежные винты.
8. Включите освещение и проверьте исправность новой лампы.
9. Установите фонарь в сборе на дверь багажного отделения. Установите на место винты и надежно заверните их. Установите на место сегменты рассеивателя.

Замена ламп в плафонах освещения салона

Плафоны освещения салона, индивидуального освещения, подсветки косметического зеркала, встроенного в солнцезащитный козырек и подсветки дверных порогов разбираются одним и тем же способом, однако в них используются различные лампы.

1. Снимите рассеиватель плафона, просунув пилку для ногтей или небольшую отвертку под кромку рассеивателя и нажав на отвертку, как на рычаг. Не нажимайте на кромку корпуса плафона, окружающую рассеиватель.

**ПЕРЕДНИЙ ВЕРХНИЙ ПЛАФОН /
ПЛАФОНЫ МЕСТНОГО ОСВЕЩЕНИЯ**



Передний верхний плафон /Плафоны местного освещения:
Подденьте задний край рассеивателя.

**ПЛАФОН ОСВЕЩЕНИЯ
БАГАЖНОГО ОТДЕЛЕНИЯ**

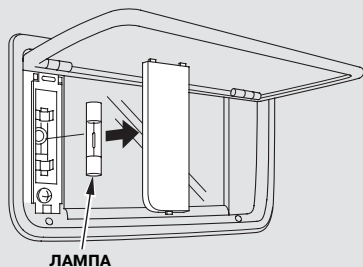


Плафон освещения багажного отделения:
Подденьте задний край рассеивателя.

(Продолжение на следующей странице)

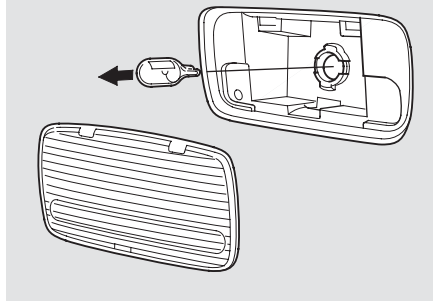
Приборы освещения и световой сигнализации

ПЛАФОН ПОДСВЕТКИ КОСМЕТИЧЕСКОГО ЗЕРКАЛА В СОЛНЦЕЗАЩИТНОМ КОЗЫРЬКЕ



Плафон подсветки солнцезащитного козырька:
Подденьте нижний край рассеивателя.

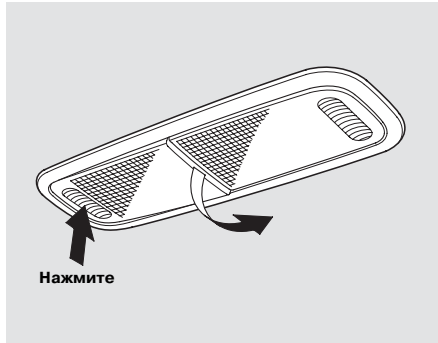
ПЛАФОН ПОДСВЕТКИ ДВЕРНОГО ПОРОГА



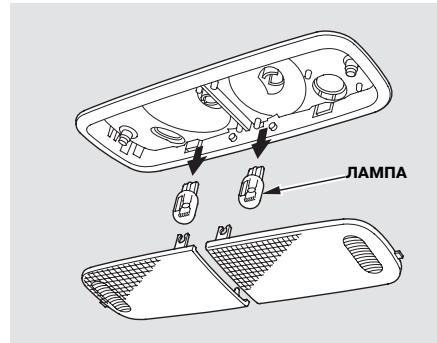
Плафоны подсветки дверных порогов:
Подденьте верхний край рассеивателя с левой или с правой стороны.

2. Извлеките лампу из металлического держателя, не поворачивая ее.
3. Вставьте новую лампу в металлический держатель. Осторожно установите рассеиватель на место и нажмите до щелчка.

Задние плафоны местного освещения



1. Определите, какая из ламп перегорела. Нажмите на рассеиватель со стороны, противоположной той, где находится перегоревшая лампа.
2. Аккуратно просуньте отвертку или пилку для ногтей в образовавшуюся щель между рассеивателями и осторожно снимите рассеиватель перегоревшей лампы.



3. Извлеките лампу из патрона, не поворачивая ее.
4. Вставьте новую лампа в патрон.
5. Установите рассеиватель на место.

Щетки стеклоочистителя

Проверяйте состояние щеток стеклоочистителя не реже, чем раз в полгода. Осмотрите щетки на предмет признаков появления трещин и потери упругости резиновых лезвий. Если щетки стеклоочистителя имеют следы повреждений и износа, или если они плохо очищают поверхность ветрового стекла, замените щетки.

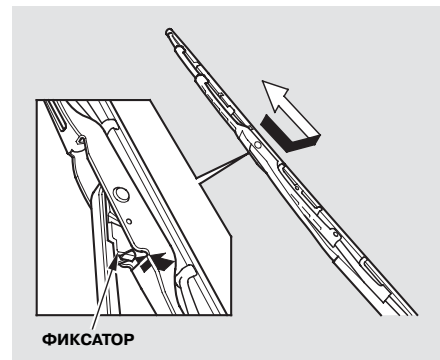


Для замены щеток очистителя ветрового стекла выполните следующую процедуру:

1. Отведите рычаг стеклоочистителя от ветрового стекла. Сначала поднимайте рычаг стеклоочистителя со стороны водителя, затем — рычаг со стороны пассажира.

ВНИМАНИЕ

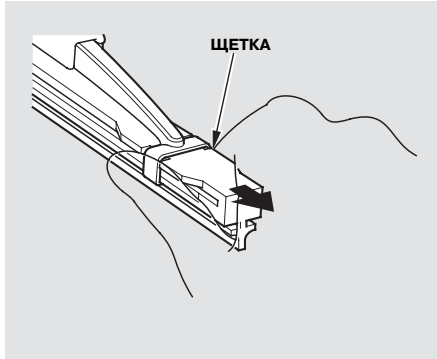
Не открывайте капот при поднятых рычагах стеклоочистителя, чтобы не повредить капот или щетки стеклоочистителя.



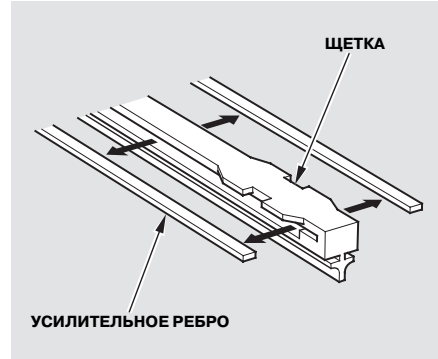
2. Снимите щетку с рычага стеклоочистителя:

- Нажмите и удерживайте фиксатор.
- Сдвиньте щетку по направлению к фиксатору до отсоединения от рычага.

При замене щеток очистителя ветрового стекла принимайте меры предосторожности, чтобы не допустить падения рычагов очистителя на ветровое стекло.



3. Для снятия щетки возьмите ее за конец, имеющий выступы. С силой потяните щетку, чтобы ее выступы вышли из фиксатора.

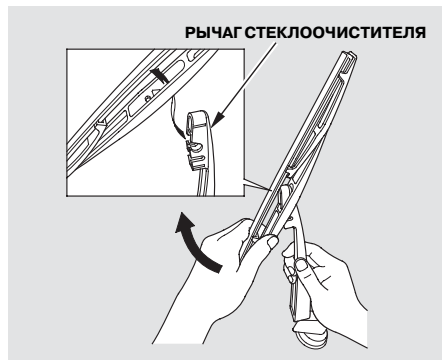


4. Осмотрите новую щетку. Если она не имеет пластиковых или металлических усиленных ребер, которые должны располагаться в пазах вдоль основания щетки, выньте усиленные ребра из старой щетки и установите эти ребра в пазы новой щетки.
5. Вставьте новую щетку в держатель таким образом, чтобы выступы зафиксировались в держателе.

6. Установите новую щетку в сборе на рычаг. Убедитесь в том, что щетка зафиксировалась в правильном положении.
7. Опустите рычаг стеклоочистителя на ветровое стекло. Сначала опустите рычаг стеклоочистителя со стороны пассажира, затем со стороны водителя.

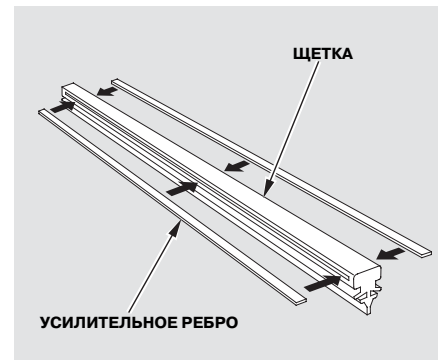
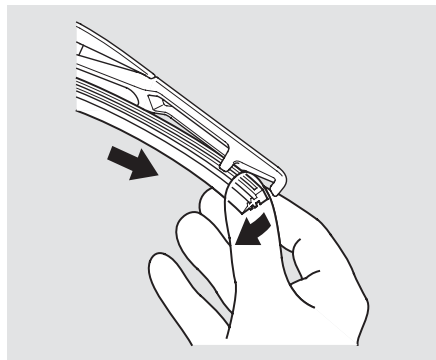
(Продолжение на следующей странице)

Щетки стеклоочистителя

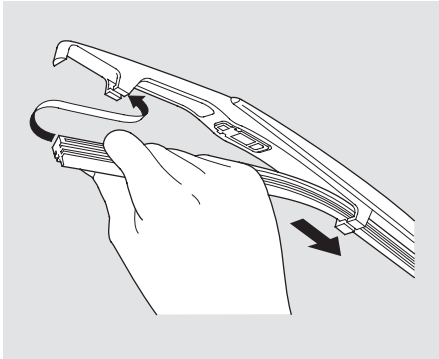


Для замены щетки очистителя заднего стекла выполните следующую процедуру:

1. Отведите рычаг очистителя от стекла задней двери и удерживайте его.



3. Осмотрите новую щетку. Если она не имеет пластиковых или металлических усилительных ребер, которые должны располагаться в пазах вдоль основания щетки, выньте усилительные ребра из старой щетки и установите эти ребра в пазы новой щетки.



4. Установите новую щетку на рычаг.
Проверьте надежность фиксации щетки.
5. Опустите рычаг стеклоочистителя на стекло задней двери.

Система кондиционирования воздуха

Ваш автомобиль оборудован герметичной системой кондиционирования воздуха. Все основные операции по техническому обслуживанию кондиционера, например, зарядка хладагентом, должны выполняться квалифицированным персоналом на сервисной станции официального дилера. Владелец автомобиля может только периодически проверять нормальное функционирование системы кондиционирования воздуха.

Периодически осматривайте ячейки радиатора системы охлаждения двигателя и конденсатора кондиционера и очищайте их от набившейся грязи, листьев, насекомых и т.п. Эти загрязнения препятствуют свободному прохождению воздуха через теплообменники и снижают эффективность теплопередачи. Для очистки радиатора и конденсатора используйте низконапорную водяную струю или мягкую щетку.

ВНИМАНИЕ

Пластины радиатора двигателя и конденсатора кондиционера при неосторожном обращении могут быть легко деформированы. Поэтому не применяйте для наружной промывки теплообменников водяную струю с высоким напором или жесткие щетки.



В течение осенне-зимнего сезона необходимо регулярно, не реже одного раза в неделю, включать систему кондиционирования воздуха. Включайте систему кондиционирования воздуха, по крайней мере, на 10 минут во время движения автомобиля с равномерной скоростью после прогрева двигателя до нормальной рабочей температуры. Это требуется для поддержания смазочной пленки на деталях компрессора, образуемой маслом, которое содержится в хладагенте.

При снижении эффективности охлаждения воздуха кондиционером обратитесь на сервисную станцию официального дилера для проверки исправности системы. Для заправки системы кондиционирования воздуха используется хладагент HFC-134a (R-134a).

ВНИМАНИЕ

При проведении технического обслуживания системы кондиционирования воздуха необходимо использовать специальное оборудование. Установка для заправки кондиционера извлекает из него отработавший хладагент с целью вторичного использования. Выпуск паров хладагента в атмосферу недопустим, так как наносит вред окружающей среде.

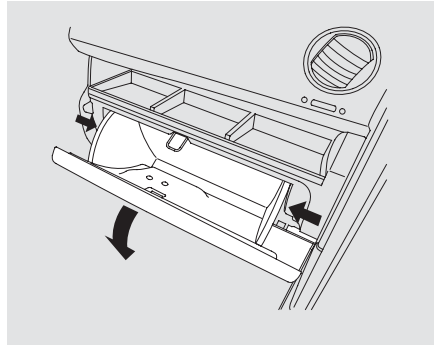
Воздушный фильтр системы вентиляции салона

Воздушный фильтр системы вентиляции (пылевой фильтр) препятствует попаданию в салон автомобиля пылицы растений и дорожной пыли при работе системы климат-контроля.

Для замены этого фильтра в соответствии с регламентом технического обслуживания обратитесь на сервисную станцию официального дилера. Регламент технического обслуживания приведен в Гарантийной книжке.

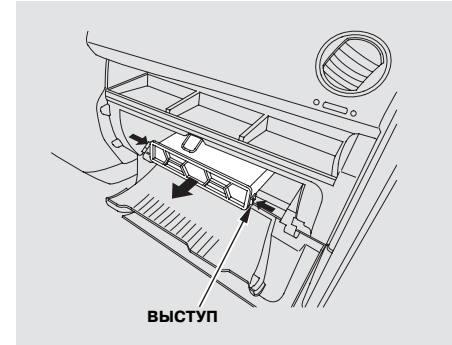
Периодичность замены фильтрующего элемента должна быть сокращена, если автомобиль преимущественно используется в городе, где воздух содержит много сажи, выбрасываемой в атмосферу промышленными предприятиями и грузовыми автомобилями с дизельными двигателями. Замените фильтрующий элемент досрочно, если подача воздуха в салон автомобиля системой вентиляции уменьшилась.

Замена



Воздушный фильтр системы вентиляции салона находится за перчаточным ящиком. Для его замены:

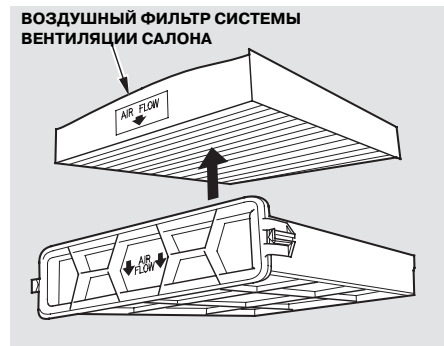
1. Откройте перчаточный ящик.
2. Отсоедините два фиксатора, нажав на боковые панели.
3. Сдвиньте перчаточный ящик.



4. Нажмите на фиксаторы, расположенные по углам корпуса пылевого фильтра. Выньте корпус фильтра.

(Продолжение на следующей странице)

Воздушный фильтр системы вентиляции салона



5. Извлеките фильтрующий элемент из корпуса пылевого фильтра.
6. Установите в корпус новый фильтрующий элемент. Стрелки "AIR FLOW" на фильтрующем элементе должны быть ориентированы по направлению воздушного потока, проходящего через фильтр (т.е. вниз).
7. Установите на место корпус фильтра. Проследите, чтобы оба фиксатора надежно защелкнулись.
8. Верните перчаточный ящик в исходное положение. Фиксаторы должны установиться с щелчком.
9. Установите на место стопор перчаточного ящика.
10. Закройте перчаточный ящик.

Если вам трудно самому выполнить вышеуказанные операции по замене пылевого фильтра, обратитесь в сервисный центр официального дилера компании Honda.

Для обеспечения безопасности движения шины, установленные на автомобиль, должны полностью соответствовать требованиям по типу, конструкции, размерам и рисунку протектора; колеса и шины должны быть в хорошем состоянии, и в шинах должно поддерживаться номинальное давление воздуха.

Ниже приведены подробные инструкции по уходу за шинами и рекомендации по замене изношенных шин.

▲ ПРЕДУПРЕЖДЕНИЕ

Эксплуатация автомобиля на сильно изношенных шинах или при не соответствующем норме давлении воздуха в шинах может привести к дорожно-транспортному происшествию, в котором водитель и пассажиры рискуют получить тяжелые травмы и увечья или даже погибнуть.

Строго следуйте всем инструкциям настоящего Руководства по эксплуатации, которые касаются контроля и поддержания номинального давления воздуха в шинах, а также рекомендациям по эксплуатации и уходу за шинами.

Давление воздуха в шинах

Поддержание номинального давления воздуха в шинах обеспечивает наилучшее сочетание управляемости автомобиля, долговечности шин и комфорта.

- Низкое давление воздуха в шинах приводит к быстрому и неравномерному износу протектора, ухудшает управляемость автомобиля, увеличивает расход топлива и, кроме того, делает более вероятным выход шин из строя из-за перегрева.
- Шины с чрезмерно большим давлением воздуха ухудшают плавность хода автомобиля и более подвержены повреждениям от ударов о дорожные выступы, ямы и т.п. Кроме того, излишне высокое давление воздуха в шинах приводит к неравномерному износу протектора.

Для некоторых моделей автомобиля

Система слежения за давлением воздуха в шинах (TPMS) предупредит вас о снижении давления воздуха в шине. Для информации о системе TPMS см. стр. 323.

Несмотря на то, что ваш автомобиль оборудован системой TPMS, мы рекомендуем вам ежедневно визуально проверять состояние шин. Если вам кажется, что давление в шинах снизилось, немедленно проверьте давление воздуха с помощью шинного манометра.

(Продолжение на следующей странице)

Шины

Контролируйте давление воздуха в шинах всех колес с помощью шинного манометра не реже одного раза в месяц. Даже в полностью исправных шинах давление воздуха может понизиться за месяц на 10-20 кПа (0,1-0,2 кгс/см²). Не забывайте проверять давление воздуха в запасном колесе одновременно с проверкой остальных колес.

Давление воздуха проверяется только на холодных шинах. Шины можно считать холодными, если после остановки автомобиля прошло не менее трех часов или если после длительной стоянки автомобиля вы проехали расстояние не более 1,6 км.

При необходимости подкачайте шину или выпустите из нее часть воздуха, чтобы довести давление до нормы, указанной на табличке, закрепленной на стойке дверного проема со стороны водителя.

Если вы будете проверять давление воздуха в прогретых шинах (после пробега автомобиля на расстояние в несколько километров), давление воздуха в них может быть на 30-40 кПа (0,3-0,4 кгс/см²) выше по сравнению с холодным состоянием. Это нормальное явление; не сбрасывайте давление воздуха до величины, рекомендованной для холодных шин.

Бескамерные шины обладают некоторой способностью к уплотнению отверстия, образующегося в результате прокола. Если какая-либо шина начинает терять давление, внимательно осмотрите ее на предмет возможного повреждения.

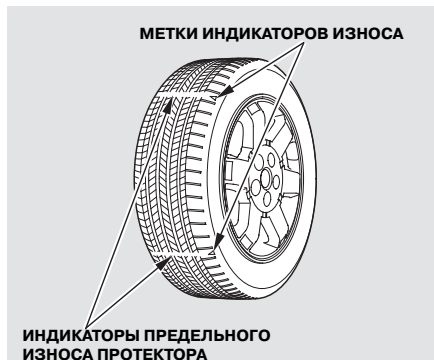
Вам следует приобрести и иметь в автомобиле собственный шинный манометр, который вы должны постоянно использовать при проверке давления воздуха в шинах. В этом случае вам будет легче определить, связано ли снижение давления воздуха в шине с ее повреждением, или же это просто различие показаний из-за погрешности разных манометров.

Для вашего удобства на стойке проема водительской двери закреплена табличка, на которой указаны размеры шин и номинальное давление воздуха в холодных шинах.

Контроль технического состояния шин

Каждый раз, когда вы проверяете давление воздуха в шинах, внимательно осмотрите их на предмет обнаружения механических повреждений протектора и боковин, мелких камней, гвоздей и подобных предметов, застрявших в протекторе, а также признаков сильного износа протектора. Будьте особенно внимательны к следующим дефектам шин:

- Местное вздутие или вспучивание каркаса в зоне протектора или на боковинах. Шина с подобным дефектом подлежит замене.
- Порезы, трещины или расслоение каркаса боковины. Замените шину, если произошло обнажение корда каркаса.
- Чрезмерный износ протектора шины.



Шины, которыми укомплектован автомобиль, имеют встроенные индикаторы предельного износа протектора. При значительном износе протектора на его поверхности проявляются поперечные полосы шириной 12,7 мм, расположенные с определенным шагом по окружности шины. Их появление указывает на уменьшение глубины рисунка протектора до 1,6 мм.

Изношенные шины не обеспечивают достаточного сцепления при движении по влажному дорожному покрытию. Поэтому шина подлежит обязательной замене, если вы видите три или более индикатора износа протектора.

Техническое обслуживание колес и шин

Кроме поддержания рекомендуемого давления воздуха в шинах, важное значение для продления срока их службы имеют правильные углы установки колес. Если протекторы шин изнашиваются неравномерно, необходимо обратиться на сервисную станцию для проверки и регулировки углов установки колес.

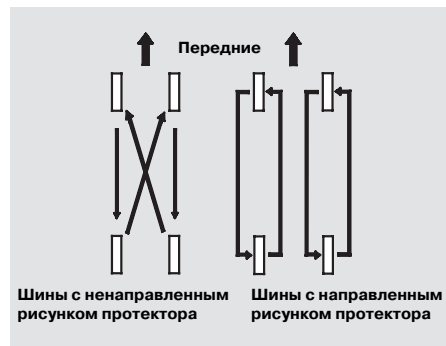
Если при движении автомобиля наблюдается заметная вибрация в подвеске или на рулевом колесе, следует обратиться на сервисную станцию официального дилера для балансировки колес. Балансировка колес в сборе должна обязательно проводиться также после ремонта и монтажа шин. После монтажа новых шин на колесные диски обязательно проследите, чтобы колеса в сборе были сбалансированы. Это улучшит плавность хода и продлит срок службы шин. Для достижения наилучших результатов, рекомендуется также выполнить динамическую балансировку колес.

ВНИМАНИЕ

Применение неподходящих балансировочных грузов может привести к повреждению колес, изготовленных из алюминиевого сплава. Поэтому на такие колеса следует устанавливать только оригинальные балансировочные грузы, поставляемые в сервисную сеть компанией Honda.

Шины

Перестановка колес



Для обеспечения более равномерного износа шин и увеличения их срока службы, переставляйте шины через каждые 10000 км пробега. Перестановка шин должна осуществляться с соответствии с последовательностью, показанной на иллюстрации. На иллюстрации показан порядок перестановки шин, когда стандартное запасное колесо не включается в перестановку.

Если на автомобиле используются шины с направленным рисунком протектора, то можно менять местами только колеса одного борта (переднее и заднее).

После перестановки шин проверьте давление воздуха в них.

Замена шин и колес

Приобретайте для своего автомобиля только радиальные шины и проверьте, чтобы они полностью соответствовали прежним шинам по размерам, допустимой нагрузке, скоростной категории и максимальному допустимому давлению воздуха (см. маркировку на боковине шины).

Смешанная установка на автомобиль шин радиальной и диагональной конструкции запрещена, так как это ухудшает тормозную эффективность, тяговые свойства и управляемость автомобиля. При изменении типоразмера или конструкции шин будет нарушена нормальная работа антиблокировочной тормозной системы (ABS) и системы динамической стабилизации (VSA).

Функционирование антиблокировочной тормозной системы (ABS) и системы динамической стабилизации (VSA) основано на сравнении угловых скоростей всех колес. Поэтому при замене изношенных шин следует приобретать только шины того же размера, что и оригинальные шины, которые были первоначально установлены на автомобиль. Несоответствие шин по конструкции или размерам может вызвать ложное срабатывание антиблокировочной тормозной системы автомобиля и системы динамической стабилизации.

С точки зрения безопасности движения предпочтительно заменять сразу все четыре шины. Если это невозможно или нецелесообразно, замените шины на двух передних или на двух задних колесах. Замена только одной шины нежелательна, так как это отрицательно скажется на управляемости автомобиля.

Если возникнет необходимость заменить колесные диски, то следует выбрать диски, идентичные тем, что были установлены на новый автомобиль. Приобретая колеса или шины, предварительно проконсультируйтесь у официального дилера.

Для некоторых моделей автомобиля

Кроме того, убедитесь в том, что приобретаемые колеса и шины совместимы с системой TPMS. В противном случае система не сможет следить за давлением воздуха в данной шине.

Для приобретения колесных дисков обратитесь к официальному дилеру компании Honda.

ПРЕДУПРЕЖДЕНИЕ

Установка на автомобиль неподходящих шин приводит к ухудшению управляемости и курсовой устойчивости автомобиля. Это может стать причиной дорожно-транспортного происшествия, при котором люди могут получить серьезные травмы или даже погибнуть.

Используйте только шины, типоразмер которых указан на табличке, прикрепленной к кузову автомобиля.

Размеры колес и шин, устанавливаемых на автомобиль

Колеса:
17x7 1/2J

Шины:
P245/65R17 105T

Размеры шин, которые разрешены к применению на вашем автомобиле, приведены на табличке, расположенной в проеме водительской двери. Для уточнения всех вопросов, связанных с применимостью тех или иных колес и шин на вашем автомобиле, обращайтесь к официальному дилеру компании Honda.

Шины

Зимние шины

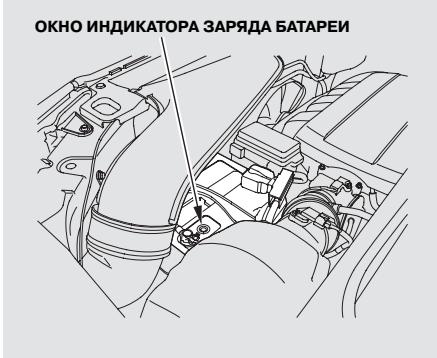
Поскольку шины с летним рисунком протектора не обеспечивают надежного сцепления с дорогой, покрытой снегом или льдом, в осенне-зимний сезон рекомендуем эксплуатировать автомобиль на зимних шинах (с маркировкой “M+S”). Для обеспечения безопасности движения автомобиля зимние шины “M+S” следует устанавливать на все четыре колеса. Используйте одновременно шины только одной марки и модели. При покупке зимних шин обратите внимание на их размеры, грузоподъемность и скоростную категорию.

Цепи противоскольжения

Используйте цепи противоскольжения только в действительно необходимых случаях, когда требуется преодолеть труднопроходимый (например, заснеженный или обледеневший) участок дороги. Цепи противоскольжения устанавливаются на передние колеса. Во время движения по льду или укатанному снегу с установленными цепями противоскольжения проявляйте повышенное внимание и осторожность. Следует иметь в виду, что автомобиль с цепями противоскольжения может обладать худшей управляемостью по сравнению автомобилем на хороших зимних шинах без цепей. Некоторые типы цепей противоскольжения могут повредить шины, колеса, подвеску, тормозные магистрали или кузов автомобиля. Разрешается устанавливать на ваш автомобиль только мелкозвенные цепи, конструкция которых обеспечивает достаточные зазоры между колесами, колесными арками и деталями подвески и рулевого управления. При выборе марки и типа цепей обратите внимание на габаритный чертеж шины с установленной цепью, а также на другую информацию и инструкции изготовителя цепей. Перед тем как приобрести комплект цепей противоскольжения, проконсультируйтесь у официального дилера компании Honda.

На автомобиле с установленными цепями противоскольжения запрещается двигаться по заснеженным или обледеневшим дорогам со скоростью более 30 км/ч. Чтобы уберечь цепи и шины от быстрого износа, избегайте движения с установленными цепями противоскольжения по сухому и чистому дорожному покрытию.

ОКНО ИНДИКАТОРА ЗАРЯДА БАТАРЕИ



Ежемесячно проверяйте состояние и степень заряда аккумуляторной батареи по встроенному цветовому индикатору. Табличка на батарее объясняет значение различных цветовых состояний индикатора.

Осмотрите выводы аккумуляторной батареи на предмет коррозии в виде белого или желтоватого порошка. Для удаления продуктов коррозии протрите выводы аккумуляторной батареи водным раствором соды. Реакция сопровождается выделением пузырьков и изменением цвета раствора на коричневый. По окончании реакции промойте выводы батареи чистой водой. Насухо протрите батарею тканью или бумажной салфеткой. Для защиты выводов от коррозии нанесите на них смазку.

При необходимости в дополнительном обслуживании аккумуляторной батареи обратитесь к официальному дилеру.

Перед тем как подключить аккумуляторную батарею к зарядному устройству, необходимо отсоединить от выводов обе клеммы проводов, так как в противном случае электрооборудование автомобиля может выйти из строя. Всегда отсоединяйте сначала отрицательный (–) провод, и подсоединяйте его последним.

Для некоторых моделей автомобиля

При отсоединении или разрядке аккумуляторной батареи аудиосистема автоматически переходит в режим защиты от кражи. При следующем включении аудиосистемы вы увидите на дисплее надпись "ENTER CODE" (Введите код). Введите код, пользуясь кнопками предварительно настроенных радиостанций (см. стр. 276).

(Продолжение на следующей странице)

Аккумуляторная батарея

⚠ ПРЕДУПРЕЖДЕНИЕ

Даже при исправном состоянии и нормальной эксплуатации аккумуляторная батарея выделяет взрывоопасный водород. Поэтому искры или открытое пламя вблизи аккумуляторной батареи могут вызвать взрыв достаточной силы, в результате которого вы получите тяжелые травмы и ожоги.

Не подносите близко к аккумуляторной батарее открытое пламя, а также искрящие или дымящиеся предметы.

Во время самостоятельного выполнения техобслуживания аккумуляторной батареи надевайте защитную одежду, очки или прозрачный лицевой щиток, или поручите обслуживание аккумуляторной батареи специалистам сервисной станции.

⚠ ПРЕДУПРЕЖДЕНИЕ

Аккумуляторная батарея содержит раствор серной кислоты (электролит), который обладает высокой коррозионной агрессивностью и очень ядовит.

При попадании электролита в глаза или на открытые участки тела вы можете получить сильные химические ожоги слизистой оболочки или кожи. Работая с аккумуляторной батареей, обязательно используйте защитные очки и одежду.

Попадание электролита в желудочно-кишечный тракт может привести к смертельному отравлению, если не предпринять экстренные меры для спасения пострадавшего человека.

ХРАНИТЕ АККУМУЛЯТОРНЫЕ БАТАРЕИ В МЕСТАХ, НЕДОСТУПНЫХ ДЛЯ ДЕТЕЙ

Экстренные меры доврачебной помощи

При попадании электролита в глаза - Промойте глаза чистой водой в течение, по крайней мере, 15 минут. Использование сильной струи воды может травмировать глаза. Немедленно обратитесь к врачу.

При попадании электролита на кожу - Снимите одежду, на которую попал электролит. Обильно промойте пораженный кислотой участок кожи большим количеством воды. Немедленно обратитесь к врачу.

При попадании электролита в желудочно-кишечный тракт - Выпейте воды или молока. Немедленно обратитесь к врачу.

Если автомобиль не будет эксплуатироваться длительное время (более одного месяца), необходимо должным образом подготовить его для хранения. Выполнение приведенных ниже инструкций поможет предотвратить порчу автомобиля и облегчит его последующий перевод в режим нормальной эксплуатации. Наилучшие условия хранения автомобиля обеспечиваются в закрытом помещении.

- Полностью заправьте топливный бак.
- Вымойте автомобиль снаружи и затем тщательно протрите кузов насухо.
- Вычистите салон автомобиля. Проверьте, чтобы обивка салона и напольные коврики были совершенно сухими.
- Выключите стояночный тормоз. Переведите рычаг переключения диапазонов автоматической коробки передач в положение Р (Стоянка).
- Установите под задние колеса упорные колодки.
- Если автомобиль должен храниться в течение длительного периода, установите его на подставки, чтобы полностью разгрузить шины.
- Частично приоткройте одно окно

(если автомобиль хранится в закрытом помещении).

- Отсоедините клеммы проводов от выводов аккумуляторной батареи.
- Подложите под рычаги передних и заднего стеклоочистителей свернутые бумажные салфетки или ткань, чтобы щетки не касались поверхности стекол.
- Во избежание прилипания нанесите защитный силиконовый состав из аэрозольного баллончика на все резиновые уплотнители проемов дверей и двери багажного отделения. Затем покройте полиролью лакокрасочное покрытие по периметру дверей в местах, которые контактируют с резиновыми уплотнителями проемов дверей и двери багажного отделения.
- Накройте автомобиль чехлом из пористого воздухопроницаемого материала, например, из хлопчатобумажной ткани. Использование плотных и непроницаемых чехлов, изготовленных, например, из пластиковой пленки, приведет к порче лакокрасочного покрытия кузова автомобиля из-за высокой влажности под чехлом.

- Если имеется возможность, периодически запускайте двигатель на время, достаточное для его прогрева до рабочей температуры (вентилятор системы охлаждения должен дважды включиться и выключиться). Желательно выполнять эти действия не реже, чем ежемесячно.

Если срок хранения автомобиля превысил 1 год, то перед возобновлением нормальной эксплуатации необходимо досрочно выполнить все контрольные операции, которые должны проводиться с периодичностью 24 месяца или 40000 км пробега в соответствии с регламентом технического обслуживания автомобиля (см. стр. 359). При этом замену масла, фильтров, а также других эксплуатационных жидкостей, предусмотренную регламентом техобслуживания, можно не производить, если длительность эксплуатации или фактический пробег автомобиля не достигли указанных в регламенте значений.

Благодаря регулярной мойке автомобиля и тщательной обработке лакокрасочного покрытия кузова полирующими составами, ваш автомобиль длительное время будет выглядеть, как новый. В настоящем разделе Руководства вы найдете рекомендации о том, как правильно ухаживать за автомобилем для сохранения его привлекательного внешнего вида: рекомендации по уходу за лакокрасочным покрытием кузова, хромированными наружными деталями, колесами, а также обивкой салона. Кроме того, в этом разделе приведены инструкции по предотвращению преждевременных коррозионных повреждений кузова автомобиля.

Уход за лакокрасочным покрытием кузова и наружными деталями автомобиля	408
Мойка автомобиля	408
Полировка кузова	409
Уход за колесами из алюминиевого сплава	409
Устранение мелких повреждений лакокрасочного покрытия	410
Уход за салоном автомобиля.....	411
Уход за ковровым покрытием пола	411
Уход за напольными ковриками.....	411
Уход за тканевой обивкой.....	412
Уход за виниловыми покрытиями.....	412
Уход за кожаной обивкой	412
Уход за ремнями безопасности.....	412
Мойка стекол	413
Рекомендации по использованию освежителей воздуха в салоне.....	413
Защита кузова от коррозии.....	414

Уход за лакокрасочным покрытием кузова и наружными деталями автомобиля

Мойка автомобиля

Регулярная мойка помогает сохранить хороший внешний вид вашего автомобиля. Мелкие частицы грязи и песка, прилипшие к поверхности кузова, могут поцарапать покрытие, а птичий помет и сок, выделяемый листьями деревьев, при длительном воздействии на краску могут оставить несмываемые пятна.

Во время мойки автомобиль должен находиться в тени, а не под прямыми солнечными лучами. Если автомобиль длительное время находился на солнце, то перед мойкой поставьте его в тень и подождите, пока кузов охладится до температуры окружающего воздуха.

Для мойки автомобиля используйте только средства, рекомендованные в данном Руководстве по эксплуатации.

ВНИМАНИЕ

Растворители и агрессивные моющие средства могут повредить лакокрасочное покрытие кузова, а также металлические или пластиковые наружные детали автомобиля.

- Обильно ополосните кузов автомобиля холодной водой, чтобы смыть легко удаляемую грязь.
- Наполните ведро холодной водой. Добавьте в воду моющее средство, специально предназначенное для мытья автомобилей.
- Вымойте кузов автомобиля с помощью приготовленного раствора моющего средства, используя щетку с мягким ворсом, губку или кусок мягкой ткани. Мойку кузова следует начинать с крыши и постепенно переходить вниз. В процессе мойки необходимо часто промывать щетку или губку в воде и ополаскивать кузов чистой водой.
- Внимательно осмотрите кузов и проверьте наличие на нем пятен битума, сока растений и подобных загрязнений. Очистите кузов от пятен с помощью скипидара или специального средства для удаления битума и смолы с лакокрасочного покрытия. После очистки сразу же промойте обработанные места кузова водой, чтобы смыть остатки растворителя и предотвратить порчу декоративного покрытия кузова. Затем дополнительно обработайте эти места полиролью,

даже если остальные части кузова не нуждаются в полировке.

- После мойки и споласкивания кузова чистой водой протрите кузов насухо с помощью куска замши или мягкого полотенца. Если не вытереть кузов, то в результате сушки на воздухе лакокрасочное покрытие будет выглядеть тусклым, и на нем останутся пятна от высохших капель воды.

Вытирая кузов, одновременно внимательно осмотрите лакокрасочное покрытие на наличие сколов краски или царапин, которые впоследствии могут стать очагами развития коррозии. Исправьте обнаруженные дефекты и восстановите целостность лакокрасочного покрытия кузова (см. стр. 410).

Полировка кузова

Перед полировкой кузова необходимо сначала его тщательно вымыть и просушить. Весь кузов, в том числе металлические декоративные элементы, следует отполировать, если вода задерживается на нем в виде больших капель. После обработки кузова полирующим составом брызги воды, попавшие на кузов, будут стекать с него или собираться в отдельные мелкие капли.

Для обработки кузова следует применять жидкую или пастообразную полироль. При обработке кузова полиролью руководствуйтесь инструкциями изготовителя, которые приведены на упаковке конкретного средства. Промышленность выпускает два основных типа полирующих составов:

Полироль на основе воска образует декоративную защитную пленку, которая предохраняет лакокрасочное покрытие кузова от вредного воздействия солнечных лучей и агрессивных веществ, содержащихся в загрязненном атмосферном воздухе. Данный тип полироли предназначен для обработки кузова нового автомобиля.

Полироль с очищающим действием обеспечивает восстановление первоначального блеска и возвращает потускневшему лакокрасочному покрытию кузова пре-

жнюю глубину и сочность цвета. Подобные полирующие составы содержат абразивные компоненты с мягким действием и растворители, которые удаляют тонкий загрязненный слой лакокрасочного покрытия. Полироль с очищающим действием следует использовать для возвращения лакокрасочному покрытию кузова первоначального блеска в том случае, если обработка кузова полиролью на основе воска не дает нужного эффекта.

При удалении с поверхности кузова битума, пятен от насекомых и подобных загрязнений с помощью различных растворителей одновременно снимается и консервирующий слой полироли. Поэтому после очистки загрязненных участков кузова необходимо дополнительно обработать их полиролью, даже если остальные части кузова не нуждаются в полировке.

Уход за колесами из алюминиевого сплава

Для мойки алюминиевых колес следует применять те же средства, что и для кузова автомобиля. Вымойте колеса тем же средством, что и кузов, а после мойки как следует сполосните их чистой водой.

Колеса, изготовленные из алюминиевого сплава, покрыты прозрачным защитным слоем, который предохраняет материал колеса от окисления и способствует сохранению блеска. Использование жестких щеток, агрессивных растворителей и даже некоторых составов, выпускаемых промышленностью и предназначенных для обработки колес, может привести к нарушению этого защитно-декоративного слоя. Для мойки и чистки алюминиевых колес разрешается применять только нейтральные моющие средства, щетки с мягким ворсом или губку.

Уход за лакокрасочным покрытием кузова и наружными деталями автомобиля

Устранение мелких повреждений лакокрасочного покрытия

Для исправления мелких дефектов лакокрасочного покрытия кузова приобретите у официального дилера компании Honda краску, соответствующую цвету кузова вашего автомобиля. Кодовое обозначение цвета эмали, которой покрашен ваш автомобиль, приведено на наклейке, расположенной проеме двери водителя. Для правильного выбора цвета краски сообщите дилеру код эмали вашего автомобиля.

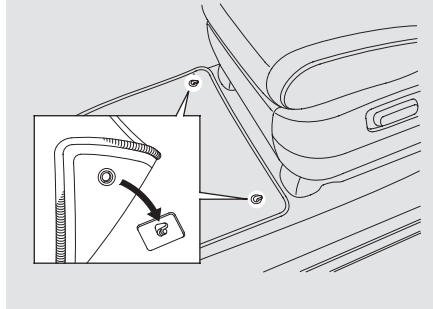
Периодически внимательно осматривайте кузов автомобиля с целью обнаружения сколов эмали или царапин. Немедленно отремонтируйте дефекты, поскольку впоследствии они могут стать очагами развития коррозии. Самостоятельно устранять можно только незначительные поверхностные дефекты лакокрасочного покрытия - мелкие сколы и царапины. При более серьезных повреждениях лакокрасочного покрытия следует обратиться на сервисную станцию официального дилера.

Уход за ковровым покрытием пола

Регулярно, как можно чаще, чистите ковровое покрытие при помощи пылесоса. Имейте в виду, что грязное покрытие изнашивается быстрее. Для более тщательного удаления грязи и поддержания хорошего внешнего вида коврового покрытия периодически обрабатывайте его специальными моющими средствами. Рекомендуем использовать пенные шампуни, выпускаемые промышленностью. Всегда следуйте инструкциям изготовителя моющего средства, которые приведены на упаковке, и наносите его на поверхность коврового покрытия с помощью губки или мягкой щетки. В процессе чистки избегайте излишнего увлажнения коврового покрытия и не добавляйте в пенное моющее средство воду.

Уход за напольными ковриками

ПЕРЕДНИЕ КОВРИКИ

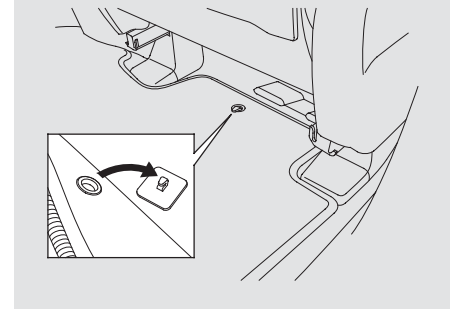


Для некоторых вариантов комплектации автомобиля

Для предотвращения смещения дополнительного коврика, поставляемого с автомобилем, в нем предусмотрены две проушины, надеваемые на штифты. Это предотвращает смещение коврика, что могло бы помешать управлению педалями.

Укладывая на пол ранее снятый коврик, не забудьте снова надеть его проушины на штифты.

ЗАДНИЕ КОВРИКИ



Если вы решите использовать напольные коврики от другого производителя, то убедитесь, что его можно надежно зафиксировать от смещения с помощью двух штифтов. Не кладите второй коврик поверх зафиксированного от смещения коврика.

Уход за салоном автомобиля

Уход за тканевой обивкой

Для чистки тканевой обивки от пыли и грязи чаще пользуйтесь пылесосом. Периодически обрабатывайте тканевую обивку раствором нейтрального мыла в теплой воде, а после очистки дайте обивке как следует просохнуть на воздухе. Для очистки обивки от трудноудаляемых пятен следует использовать пятновыводители, выпускаемые промышленностью. Предварительно испытайте действие пятновыводителя на скрытом участке тканевой обивки, и убедитесь в том, что пятновыводитель не обесцвечивает и не портит обивку. Всегда следуйте инструкциям изготовителя средства, которые приведены на упаковке.

Уход за виниловыми покрытиями

Удалите грязь и пыль с винилового покрытия с помощью пылесоса. Затем протрите покрытие мягкой тканью, смоченной в нейтральном мыльном растворе. Для удаления более прочных загрязнений используйте вместо ткани щетку с мягким щетинным ворсом. Рекомендуем также использовать специальные средства в аэрозольной упаковке или пенные средства, предназначенные для ухода за виниловыми покрытиями.

Уход за кожаной обивкой

(Для некоторых вариантов исполнения автомобиля)

Удалите грязь и пыль с кожаной обивки с помощью пылесоса. Места складок и швов очищайте с особой тщательностью. Протрите кожу мягкой тканью, смоченной в чистой воде, а затем аккуратно протрите обивку сухой мягкой тканью. Для удаления более въевшихся загрязнений используйте раствор специального мыла для кожи, например, используемого для ухода за седлами. Нанесите мыльный раствор мягкой тканью. Потом промойте и просушите кожу так, как было описано выше.

Если вы использовали специальный очиститель для кожи, то незамедлительно протрите обивку сухой мягкой тканью. Не допускайте пропитывания кожи очистителем. Это может привести к обесцвечиванию или потрескиванию кожаных элементов отделки салона.

Уход за ремнями безопасности

При загрязнении ремней безопасности очистите их с помощью мягкой щетки и теплого нейтрального мыльного раствора. Для обработки лямок ремней запрещается использовать отбеливатели, красители или чистящие средства, изготовленные на основе растворителя. После чистки дайте ремням полностью высохнуть на воздухе.



Отложения грязи внутри промежуточных скоб могут вызвать затруднения при наматывании ремней безопасности на инерционную катушку. Очистите скобы от грязи с помощью чистой ткани, смоченной теплым нейтральным мыльным раствором или изопропиловым спиртом.

Мойка стекол

Мойте внутренние и наружные поверхности стекол автомобиля с помощью предназначенных для этого специальных средств, выпускаемых промышленностью. Можно использовать также раствор уксуса в воде, смешав одну часть уксуса и десять частей воды. Это средство эффективно удаляет мутный налет с внутренней стороны стекол, который осаждается из табачного дыма. Для протирки поверхности стекол и прозрачного пластика следует использовать мягкую ткань или бумажную салфетку.

ВНИМАНИЕ

Необходимо помнить, что на внутренней поверхности заднего стекла закреплена электропроводная сетка электрического обогревателя стекла. Поэтому не следует протирать заднее стекло поперек полосок сетки (сверху вниз), чтобы не повредить электропроводную сетку. Протирайте внутреннюю поверхность заднего стекла осторожно и только вдоль полосок сетки электрического обогревателя стекла.

Рекомендации по использованию освежителей воздуха в салоне

Если вы желаете пользоваться освежителями воздуха или дезодорантами в салоне автомобиля, то лучше всего применять средства в твердом состоянии. Некоторые жидкие освежители воздуха и дезодоранты содержат вещества, которые могут привести к растрескиванию или обесцвечиванию материалов отделки салона автомобиля.

Если вы пользуетесь жидкими освежителями воздуха и дезодорантами, надежно закрепляйте флаконы, чтобы жидкость не пролилась во время движения автомобиля.

Защита кузова от коррозии

Существует две основные группы факторов, которые обычно вызывают коррозию деталей автомобиля:

1. Скопление влаги в закрытых и плохо проветриваемых полостях кузова. Отложение грязи и солевых смесей, используемых для содержания дорог в зимнее время, в щелях, отверстиях и полостях на днище кузова.
2. Повреждение лакокрасочного покрытия кузова или антикоррозионного защитного покрытия на днище и в колесных нишах.

Для защиты автомобиля от коррозии компания Honda применяет разнообразные и эффективные технологии и материалы. Тем не менее, вы можете способствовать еще более надежной защите автомобиля от коррозии, если будете выполнять простейшие рекомендации, которые приведены ниже.

- Немедленно устраняйте обнаруженные сколы краски и царапины на лакокрасочном покрытии кузова.
- Периодически проверяйте и при необходимости прочищайте нижние дренажные отверстия в дверях и элементах днища кузова.
- Регулярно проверяйте состояние ковриков и напольных шумоизолирующих покрытий. Ковровые покрытия могут долго удерживать влагу – особенно зимой. Постоянная влажность под ковриками и напольными матами приведет к коррозии панелей пола кузова.
- Периодически промывайте днище и колесные ниши автомобиля сильной струей воды. Это особенно важно, если автомобиль эксплуатируется на дорогах, для содержания которых в зимнее время применяют солевые составы. Мойка днища полезна также для сохранности

кузова при эксплуатации автомобиля в местностях с влажным климатом или в приморских районах, где воздух насыщен парами соли. При очистке и мойке кузова будьте осторожны, чтобы не повредить колесные датчики антиблокировочной тормозной системы и их проводку.

- Периодически проверяйте состояние и при необходимости восстанавливайте целостность антикоррозионного покрытия днища автомобиля.

В данном разделе вы найдете полезные рекомендации о том, как правильно действовать в наиболее типичных ситуациях при возникновении неисправностей автомобиля в пути. Здесь описаны безопасные приемы определения и устранения причин неисправности. Изучив предлагаемый материал и практически освоив приемы устранения неисправностей, с которыми может столкнуться любой водитель, вы будете в состоянии самостоятельно исправить свой автомобиль и продолжить движение. Если вам не удастся самостоятельно устранить неисправность, в этом разделе Руководства вы найдете рекомендации по буксировке автомобиля.

Замена поврежденного колеса.....	416
Если двигатель не запускается.....	424
Запуск двигателя от дополнительной аккумуляторной батареи.....	426
Перегрев двигателя	428
Сигнализатор низкого давления моторного масла.....	430
Сигнализатор разряда аккумуляторной батареи	430
Сигнализатор неисправности систем двигателя	431
Сигнализатор неисправности тормозной системы	432
Предохранители	433
Расположение предохранителей	437
Буксировка неисправного автомобиля	441
Если ваш автомобиль застрял	442

Замена поврежденного колеса

При повреждении колеса сразу же остановитесь в безопасном месте для его замены. Медленно и осторожно двигайтесь по обочине или крайней правой полосе до ближайшего съезда на подходящую площадку.

ВНИМАНИЕ

Пользуйтесь домкратом, входящим в комплект инструментов к автомобилю. Попытка использования неподходящего домкрата, а также использование вашего домкрата для подъема другого автомобиля, могут привести к выходу из строя домкрата или к повреждению автомобиля.

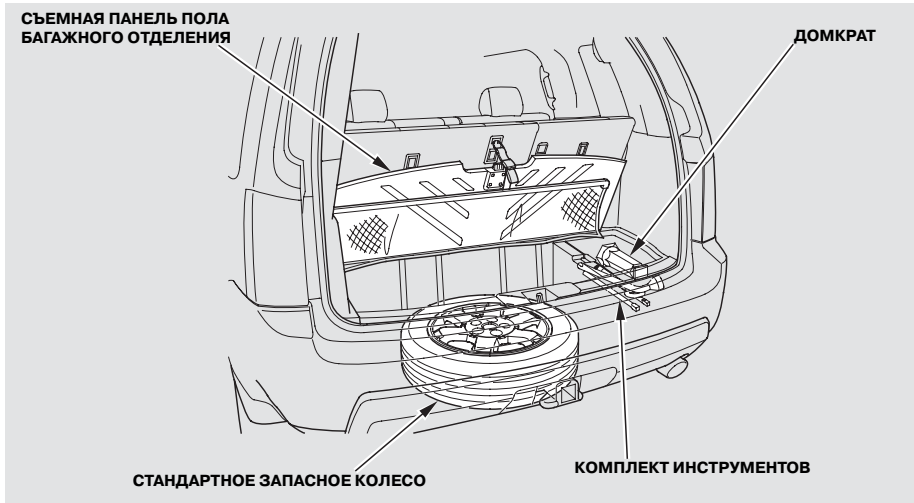
ПРЕДУПРЕЖДЕНИЕ

Ненадежно закрепленный автомобиль может сорваться с домкрата и причинить серьезные травмы человеку, который находится рядом с автомобилем или под ним.

Неукоснительно соблюдайте все меры предосторожности при проведении замены поврежденного колеса и никогда не залезайте под автомобиль, поднятый на домкрате, если отсутствуют надежные страховочные подставки.

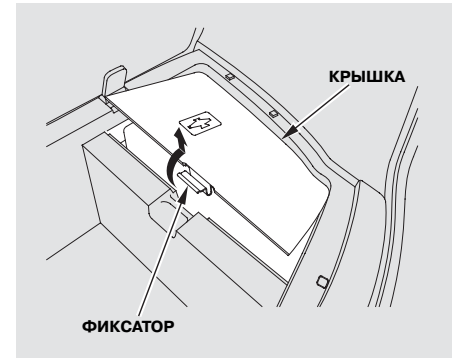
1. Установите автомобиль на ровную площадку с твердой, не скользкой опорной поверхностью. Переведите рычаг переключения диапазонов автоматической коробки передач в положение Р (Стоянка). Включите стояночный тормоз. Если вы буксировали прицеп, отсоедините его от автомобиля.
2. Включите аварийную световую сигнализацию и поверните ключ зажигания в положение блокировки рулевого вала LOCK (0). Попросите всех пассажиров выйти из автомобиля на время замены колеса.

Замена поврежденного колеса



3. Откройте дверь багажного отделения.

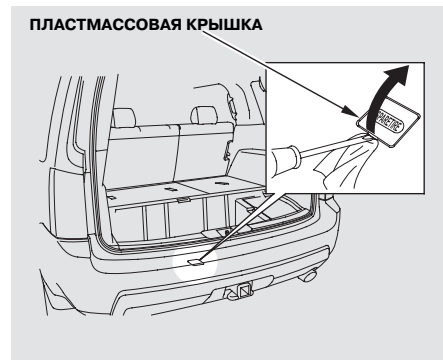
4. Нажмите на заднюю сторону ручки панели пола багажного отделения, чтобы поднять ручку, и потяните за ручку, чтобы поднять панель пола.



5. Комплект инструментов и домкрат хранятся в багажном отделении, за крышкой с правой стороны. Снимите крышку, и достаньте домкрат из ящика с инструментами.

(Продолжение на следующей странице)

Замена поврежденного колеса



6. Запасное колесо хранится под днищем багажного отделения. Снимите пластмассовую крышку и резиновый колпачок на отделке багажного отделения, чтобы получить доступ к подъемному механизму запасного колеса.
7. Сложите вниз сиденья третьего ряда (см. стр. 174).



ВНИМАНИЕ

Колесный ключ, которым укомплектован ваш автомобиль, специально адаптирован к валу подъемника запасного колеса. Запрещается использовать какие-либо иные инструменты.

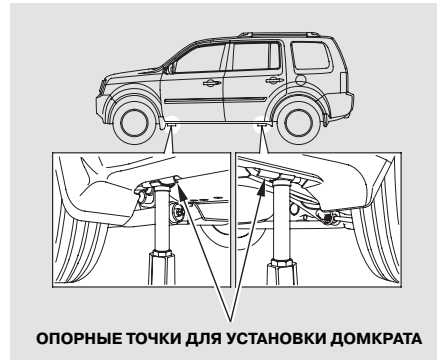
8. Установите удлинитель с колесным ключом на вал подъемника запасного колеса. Вращайте колесный ключ против часовой стрелки, чтобы опустить запасное колесо на землю.



9. Продолжайте вращать ключ, чтобы создать слабинку троса подъемника.
10. Выньте прижимную планку из колеса.



11. С помощью колесного ключа ослабьте затяжку всех колесных гаек на пол-оборота.



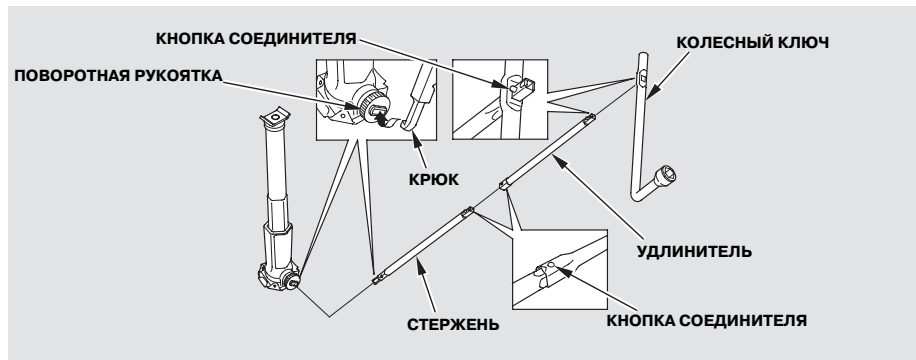
12. Установите домкрат под порогом кузова в ближайшей к поврежденному колесу точке, предусмотренной для опоры домкрата.



13. Вращайте рукоятку домкрата по часовой стрелке до тех пор, пока головка домкрата не упрется в точку опоры. Проследите, чтобы ребро опоры кузова вошло в углубление головки домкрата.

(Продолжение на следующей странице)

Замена поврежденного колеса



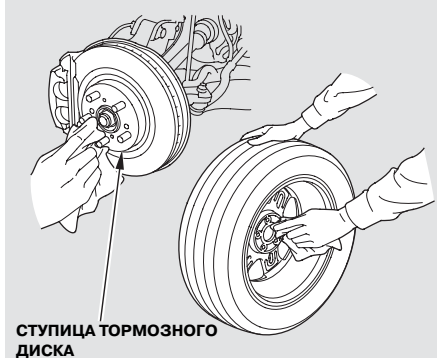
14. Присоедините стержень к удлинителю, затем присоедините колесный ключ к концу удлинителя.

Убедитесь в том, что стержень, удлинитель и колесный ключ надежно соединены между собой.

15. Вставьте крючок, находящийся на конце стержня, в отверстие на нижней рукоятке домкрата.



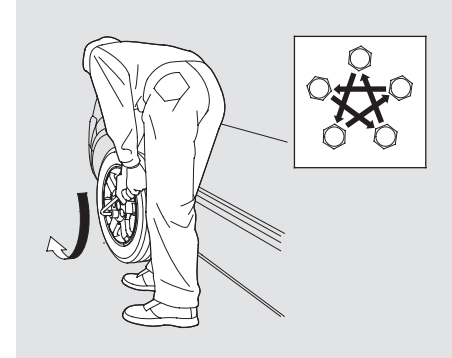
16. Вращая ручку домкрата с помощью колесного ключа и удлинителя по часовой стрелке, как показано на рисунке, поднимите автомобиль до отрыва поврежденного колеса от опорной поверхности.



17. Перед установкой запасного колеса тщательно очистите от грязи прилегающие поверхности диска колеса и ступицы с помощью чистой ткани. Будьте осторожны: во время движения ступица могла нагреться до высокой температуры.

18. Установите запасное колесо. Наверните колесные гайки от руки, затем с помощью колесного ключа равномерно подтяните гайки так, чтобы колесо было плотно прижато к фланцу ступицы. Не затягивайте полностью колесные гайки на вывешенном колесе.

19. Опустите автомобиль и уберите домкрат.



20. Окончательно затяните колесные гайки в перекрестной последовательности. Проверьте момент затяжки колесных гаек на ближайшей сервисной станции.

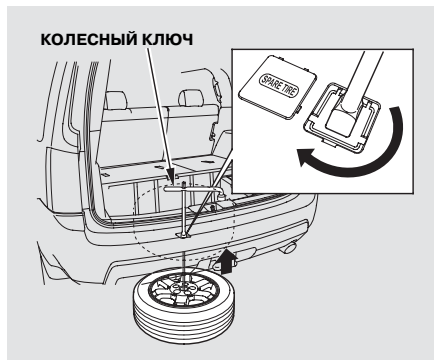
Номинальный момент затяжки колесных гаек составляет: 127 Нм (13 кгсм).

21. Снимите центральный колпачок с поврежденного колеса.

(Продолжение на следующей странице)

Замена поврежденного колеса

22. Положите колесо с поврежденной шиной под подъемник, лицевой стороной вверх.
23. Вставьте прижимную планку подъемника в центральное отверстие колеса с поврежденной шиной.



24. Медленно вращайте удлинитель вместе с колесным ключом по часовой стрелке, чтобы выбрать слаbinу троса подъемного механизма. Убедитесь в том, что прижимная планка надежно прижата к ступице колеса с поврежденной шиной.
25. Вращайте удлинитель вместе с колесным ключом по часовой стрелке до тех пор, пока колесо с поврежденной шиной не прижмется к днищу кузова и вы не услышите шелчки храпового механизма подъемника.

ВНИМАНИЕ

Всегда поднимайте подъемник запасного колеса, даже если вы не укладываете колесо на это место. Если вы оставите подъемник опущенным, он будет поврежден при движении и потребует его замена.

26. Уложите инструменты и домкрат в инструментальный ящик.

Для некоторых моделей автомобиля

27. Шины вашего автомобиля оснащены датчиками давления воздуха. При необходимости замены шины, см. параграф "Замена колеса при наличии системы TPMS" (стр. 325).

После замены поврежденного колеса запасным, сигнализатор низкого давления воздуха в шинах продолжает гореть во время движения. После нескольких километров пути загорится сигнализатор неисправности системы TPMS, а сигнализатор низкого давления воздуха в шинах погаснет.

ПРЕДУПРЕЖДЕНИЕ

Если инструменты и прочее имущество не уложено в походное положение, то при дорожно-транспортном происшествии водитель и пассажиры могут быть серьезно травмированы этими предметами.

Перед тем как продолжить поездку на автомобиле после замены поврежденного колеса, уложите и надежно закрепите демонтированное колесо, домкрат и инструменты.

Если двигатель не запускается

При определении причин невозможности пуска двигателя, ваши действия зависят от того, слышите ли вы работу стартера при повороте ключа зажигания в положение START (III):

- Вы не слышите (или едва слышите) работу стартера. Либо стартер не работает совсем, либо коленчатый вал двигателя вращается стартером очень медленно.
- Вы слышите, что стартер работает нормально или даже с большей частотой вращения, чем обычно, однако двигатель не запускается.

Стартер не работает или вращает

коленчатый вал двигателя очень медленно

При повороте ключа зажигания в положение START (III) вы не услышите привычного звука работающего стартера. Вы можете услышать один или несколько последовательных щелчков, или вообще не слышите ничего. Выполните следующее:

- Проверьте положение рычага переключения диапазонов автоматической коробки передач. Рычаг автоматической коробки передач должен находиться в положении Р (Стоянка), в противном случае стартер не будет работать.
- Поверните ключ зажигания в положение ON (II) (Зажигание включено). Включите передние фары и проверьте яркость их света. Если фары светят тускло или не горят совсем, это свидетельствует о разряде аккумуляторной батареи. В этом случае обратитесь к разделу “Запуск двигателя от дополнительной аккумуляторной батареи” на стр. 426.

- Поверните ключ зажигания в положение START (III) (Пуск двигателя). Если яркость света фар не уменьшается, проверьте исправность плавких предохранителей. В том случае, если предохранители в порядке, возможно наличие неисправностей в электрических цепях замка зажигания или стартера. Для устранения указанных неисправностей вам потребуется помощь квалифицированного специалиста. См. раздел “Буксировка неисправного автомобиля” на стр. 441.

Если при включении стартера яркость фар заметно уменьшается или они гаснут полностью, то вероятной причиной невозможности запуска двигателя является разряженное состояние аккумуляторной батареи или плохой контакт в электрических соединениях из-за коррозии клемм. Проверьте состояние аккумуляторной батареи, ее штырей и клемм соединительных проводов (см. стр. 403). Если аккумуляторная батарея автомобиля сильно разряжена, попытайтесь запустить двигатель от аккумуляторной батареи другого автомобиля (см. стр. 426).

Стартер работает нормально

В этом случае при повороте ключа зажигания в положение START (III) вы слышите звук нормально работающего стартера (на слух стартер может даже работать с более высокой частотой вращения, чем обычно), но двигатель не запускается.

- Убедитесь в том, что вы применяете правильные приемы пуска двигателя. См. раздел “**Запуск двигателя**” на стр. 312.
- Для пуска двигателя необходимо использовать только соответствующим образом закодированный ключ зажигания. Если вы используете ключ зажигания с неподходящим кодом, то индикатор противоугонной системы, расположенный на приборной панели, начнет часто мигать (см. стр. 144).
- Проверьте наличие бензина в топливном баке. Посмотрите на указатель уровня топлива в баке: сигнализатор минимального запаса топлива мог отказать и вовремя не напомнить вам о необходимости заправить бак топливом.

- Возможной причиной является также неисправность электрооборудования, например, отсутствие питания электрического топливного насоса. Проверьте все плавкие предохранители (см. стр. 433).

Если вышеуказанные проверки не дали положительного результата, то для устранения возникших неисправностей вам потребуются помощь квалифицированного специалиста. См. раздел “**Буксировка неисправного автомобиля**” на стр. 441.

Запуск двигателя от дополнительной аккумуляторной батареи

Несмотря на кажущуюся простоту процедуры запуска двигателя от дополнительной аккумуляторной батареи, вы должны соблюдать определенные меры предосторожности, которые изложены ниже.

▲ ПРЕДУПРЕЖДЕНИЕ

При несоблюдении мер предосторожности и неправильном обращении с аккумуляторной батареей во время пуска двигателя она может взорваться, что приведет к серьезному травмированию находящихся поблизости людей.

Не подносите близко к аккумуляторной батарее открытое пламя, а также искрящие или дымящиеся предметы.

Вы не сможете запустить двигатель путем толкания или буксирования автомобиля.

Для запуска двигателя от дополнительной аккумуляторной батареи выполните следующие операции:

1. Откройте капот и проверьте состояние аккумуляторной батареи. При низкой отрицательной температуре окружающего воздуха проверьте состояние электролита в аккумуляторной батарее. Если в электролите плавают кристаллы льда или он покрыт ледяной коркой, не пытайтесь запустить двигатель до тех пор, пока электролит полностью не оттает.

ВНИМАНИЕ

Если аккумуляторная батарея хранится на морозе, электролит в ней может замерзнуть. При попытке запустить двигатель корпус замерзшей батареи может лопнуть.

2. Выключите все дополнительные потребители электроэнергии: отопитель, кондиционер воздуха, систему климат-контроля, аудиосистему, приборы освещения и т.д. Переведите рычаг переключения диапазонов автоматической трансмиссии в положение Р (Стоянка) и включите стояночный тормоз.

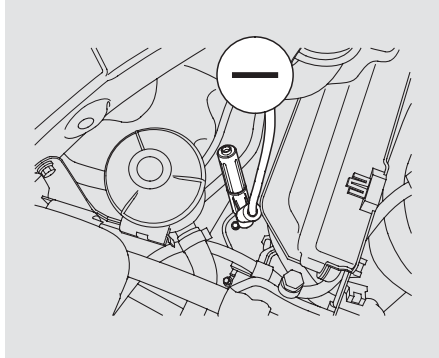


РАБОТОСПОСОБНАЯ АККУМУЛЯТОРНАЯ БАТАРЕЯ

Последовательность подсоединения кабелей обозначена на иллюстрациях цифрами.

3. Присоедините один из зажимов “положительного” удлинительного кабеля к положительному (+) выводу разряженной батареи вашего автомобиля. Второй зажим этого кабеля присоедините к положительному (+) выводу дополнительной аккумуляторной батареи.

Запуск двигателя от дополнительной аккумуляторной батареи



4. Присоедините один из зажимов второго (“отрицательного”) удлинительного кабеля к отрицательному (-) выводу дополнительной аккумуляторной батареи. Второй зажим этого кабеля присоедините к “массовому” контакту, как показано на рисунке. Запрещается присоединять второй зажим кабеля к каким-либо деталям двигателя.
5. Если в качестве дополнительной батареи используется аккумуляторная батарея другого автомобиля, попросите вашего помощника запустить двигатель этого автомобиля и установить повышенную частоту холостого хода.

6. Запустите двигатель. Если стартер по-прежнему медленно вращает коленчатый вал двигателя, проверьте надежность контактов в электрических соединениях удлинительных кабелей.
7. После успешного пуска двигателя отсоедините зажим “отрицательного” удлинительного кабеля от двигателя вашего автомобиля, затем второй зажим этого кабеля - от отрицательного вывода внешней аккумуляторной батареи. Отсоедините зажим “положительного” кабеля от положительного вывода батареи вашего автомобиля, затем второй зажим этого кабеля - от положительного вывода дополнительной батареи.

Отсоединяя кабели, следите за тем, чтобы не допустить контакта кабелей друг с другом или через любые металлические детали автомобиля. В противном случае возможно короткое замыкание.

Перегрев двигателя

Показания указателя температуры охлаждающей жидкости двигателя должны соответствовать среднему положению стрелки. Если стрелка указателя температуры охлаждающей жидкости зашла за красную метку на шкале, установите причину (жаркая погода, продолжительное движение на крутой подъем и т.д.).

При перегреве двигателя вы должны предпринять немедленные действия. Переход стрелки указателя температуры охлаждающей жидкости в красную зону может быть единственным признаком перегрева двигателя. Или же вы можете увидеть пар, выходящий из-под капота.

ВНИМАНИЕ

Продолжение движения автомобиля, когда стрелка указателя температуры охлаждающей жидкости зашла за красную метку на шкале, может привести к серьезному повреждению двигателя.

⚠ ПРЕДУПРЕЖДЕНИЕ

Пар и брызги кипящей охлаждающей жидкости, которые вырываются под давлением из-под крышки радиатора перегретого двигателя, могут причинить сильные ожоги.

Не поднимайте капот, если из-под него идет пар.

1. Остановите автомобиль на обочине в безопасном месте. Переведите рычаг переключения диапазонов автоматической коробки передач в положение Р (Стоянка) и включите стояночный тормоз. Выключите все вспомогательное оборудование и включите аварийную световую сигнализацию.
2. Если из-под капота идет пар, или если горячая охлаждающая жидкость стекает на дорогу, выключите двигатель. Дождитесь прекращения выбросов пара или утечки жидкости, а затем откройте капот.
3. При отсутствии выброса из системы охлаждения пара или горячей охлаждающей жидкости оставьте

двигатель работать на холостом ходу и наблюдайте за указателем температуры охлаждающей жидкости. Если перегрев был вызван увеличенной нагрузкой на двигатель, то температура двигателя должна практически сразу же начать снижаться. После нормализации температурного режима двигателя, когда стрелка указателя температуры возвратится в среднюю зону шкалы, можно продолжить поездку на автомобиле.

4. Если стрелка указателя температуры охлаждающей жидкости продолжает оставаться в красной зоне, выключите двигатель.
5. Проверьте отсутствие видимых причин потери охлаждающей жидкости, например, трещин в стенках шлангов. Поскольку все детали двигателя и системы охлаждения имеют высокую температуру, будьте осторожны, чтобы не получить ожоги. Если вы обнаружили утечку охлаждающей жидкости, необходимо устранить неисправность перед тем, как продолжить поездку на автомобиле (см. также раздел “Буксировка неисправного автомобиля” на стр. 441).

6. Если вы не обнаружили утечки охлаждающей жидкости, проверьте ее уровень в расширительном бачке системы охлаждения. Если уровень охлаждающей жидкости находится ниже метки MIN, долейте охлаждающую жидкость (см. «Долівка охлаждающей жидкости двигателя» на стр. 367).
7. Если расширительный бачок оказался пуст, то может потребоваться долить охлаждающую жидкость в радиатор. Перед проверкой уровня охлаждающей жидкости в радиаторе, дайте двигателю остыть до тех пор, пока стрелка указателя температуры охлаждающей жидкости не возвратится в среднюю зону шкалы или ниже.

ПРЕДУПРЕЖДЕНИЕ

Опасно снимать крышку заливной горловины радиатора, если двигатель еще не остыл, так как это может привести к сильным ожогам брызгами горячей охлаждающей жидкости или паром.

Не снимайте крышку радиатора до тех пор, пока двигатель и радиатор не остынут.

8. Наденьте защитные перчатки или накройте крышку радиатора большим куском плотной ткани, затем поверните крышку против часовой стрелки, не нажимая на нее, до ощутимого упора. После того, как давление в системе охлаждения сравняется с атмосферным, нажмите на крышку и поверните ее.
9. Запустите двигатель и поверните рукоятку регулятора температуры воздуха в салоне в положение максимального нагрева (режим AUTO “HI” системы климат-контроля). Долейте в радиатор охлаждающую жидкость и доведите ее уровень до основания заливной горловины. Если охлаждающая жидкость рекомендуемой марки отсутствует, можно долить в радиатор чистую воду. Не забудьте при первой возможности полностью слить из системы охлаждения двигателя разбавленную водой охлаждающую жидкость и заменить ее охлаждающей жидкостью рекомендуемой марки.
10. Плотно закройте крышку расширительного бачка. Запустите двигатель и наблюдайте за указателем температуры охлаждающей жидкости. Если стрелка снова поднимется до красной метки, двигатель нуждается в ремонте (см. раздел “Буксировка неисправного автомобиля” на стр. 441.)
11. Если температурный режим двигателя пришел в норму, проверьте уровень охлаждающей жидкости в расширительном бачке. При необходимости долейте в бачок охлаждающую жидкость до метки MAX. Плотно закройте крышку расширительного бачка.

Сигнализатор низкого уровня моторного масла. Сигнализатор разряда аккумуляторной батареи



Сигнализатор низкого давления моторного масла

Сигнализатор низкого давления моторного масла должен загораться при включении зажигания в положение ON (II) и гаснуть после запуска двигателя. Этот сигнализатор не должен загораться во время работы двигателя. Если сигнализатор начинает мигать или горит постоянно, это указывает на падение давления в системе смазки двигателя. В этом случае вам следует предпринять немедленные действия, иначе возможны серьезные повреждения и выход двигателя из строя.

Для некоторых вариантов исполнения автомобиля

Одновременно с загоранием сигнализатора, на многофункциональном информационном дисплее также появляется сообщение “CHECK ENGINE OIL LEVEL” (Проверьте уровень моторного масла).

ВНИМАНИЕ

Продолжение работы двигателя при низком давлении моторного масла приводит к выходу двигателя из строя из-за серьезных механических повреждений основных деталей. Поэтому при включении сигнализатора низкого давления моторного масла необходимо срочно остановиться (соблюдая

меры безопасности) и быстро заглушить двигатель.

1. Соблюдая требования безопасности, сверните на обочину, остановите автомобиль и заглушите двигатель. Включите аварийную световую сигнализацию.
2. Подождите одну минуту. Откройте капот и проверьте уровень моторного масла (см. стр. 299). При очень низком уровне масла в поддоне двигателя, давление моторного масла может падать во время прохождения поворотов или при других резких маневрах.
3. При необходимости долейте масло в двигатель и доведите его уровень до нормы, ориентируясь по меткам на шупе (см. стр. 365).
4. Запустите двигатель и наблюдайте за сигнализатором давления моторного масла. Если сигнализатор не погас в течение 10 секунд после запуска двигателя, остановите двигатель. Это свидетельствует о наличии серьезных механических неисправностей двигателя, без устранения которых нельзя продолжать движение (см. раздел “**Буксировка неисправного автомобиля**” на стр. 441).



Сигнализатор неисправности системы зарядки аккумуляторной батареи

Сигнализатор неисправности системы зарядки аккумуляторной батареи должен загораться при включении зажигания в положение ON (II) и гаснуть после запуска двигателя. Включение сигнализатора при работающем двигателе свидетельствует о том, что аккумуляторная батарея работает в режиме разряда.

Для некоторых вариантов исполнения автомобиля

На многофункциональном дисплее также появляется сообщение “CHECK CHARGING SYSTEM” (Проверьте систему зарядки аккумуляторной батареи) (см. стр. 102).

Немедленно выключите все вспомогательные потребители электроэнергии. Не включайте электрические стеклоподъемники, а также другие приводы и устройства, потребляющие электроэнергию. Старайтесь поддерживать устойчивую работу двигателя, чтобы он не заглох, так как запуск двигателя стартером приведет к сильному разряду аккумуляторной батареи.

Незамедлительно направляйтесь на сервисную станцию официального дилера, где вам помогут устранить неисправность.



Данный сигнализатор включается на короткое время при повороте ключа в замке зажигания в положение ON (II), а затем гаснет. Если этот сигнализатор включается в любое другое время, это свидетельствует о возможной неисправности одной из систем двигателя, уменьшающих токсичность выбросов в атмосферу. Даже если вы не замечаете каких-либо изменений в работе двигателя и ухудшения динамики автомобиля, неисправности этих систем могут стать причиной увеличения расхода топлива и токсичности отработавших газов. Продолжение эксплуатации автомобиля с горящим сигнализатором может привести к серьезным повреждениям двигателя и выходу его из строя.

Для некоторых вариантов исполнения автомобиля

На многофункциональный информационный дисплей также выводится сообщение “CHECK EMISSION SYSTEM” (Проверьте систему выпуска отработавших газов).

Если сигнализатор неисправности систем двигателя включился во время движения, остановитесь в безопасном месте на обочине дороги или у края проезжей части и заглушите двигатель. Затем снова запустите двигатель и наблюдайте за сигнализатором. Если сигнализатор остается включенным, необходимо срочно обратиться на сервисную станцию официального дилера для проверки и ремонта систем двигателя. До устранения неисправности двигайтесь на автомобиле с умеренной скоростью. Не развивайте высокую скорость и не нажимайте до упора педаль акселератора.

Даже если сигнализатор неисправности систем двигателя гаснет после выключения и повторного запуска двигателя, вам следует обратиться на сервисную станцию дилера.

ВНИМАНИЕ

Продолжение движения при включенном сигнализаторе неисправности систем двигателя может привести к повреждению устройств, снижающих токсичность отработавших газов, а также двигателя. Гарантийные обязательства изготовителя не распространяются на повреждения, возникшие из-за эксплуатации автомобиля с горящим сигнализатором неисправности систем двигателя.

Сигнализатор неисправности систем двигателя может также загореться вместе с индикатором “D”.

Сигнализатор неисправности тормозной системы



Сигнализатор загорается при включении зажигания в положение ON (II), в качестве напоминания о необходимости выключить стояночный тормоз. После полного выключения стояночного тормоза сигнализатор должен погаснуть.

Для некоторых вариантов исполнения автомобиля

На информационном дисплее также появляется сообщение “RELEASE PARKING BRAKE” (Выключите стояночный тормоз).

Включение сигнализатора во время движения автомобиля свидетельствует о падении уровня рабочей жидкости в бачке главного тормозного цилиндра. Слегка нажмите на педаль тормоза и проверьте, отличается ли ее реакция на нажатие от обычной реакции. Если реакция тормозной педали на нажатие не отличается от обычной, вам следует проверить уровень тормозной жидкости при ближайшей остановке на сервисной станции (см. стр. 373).

Для некоторых вариантов исполнения автомобиля

На многофункциональном информационном дисплее также появится сообщение “LOW BRAKE FLUID” (Низкий уровень тормозной жидкости) (см. стр. 373).

При низком уровне рабочей жидкости в бачке главного тормозного цилиндра необходимо обратиться к официальному дилеру для проверки состояния тормозных колодок и герметичности гидравлического тормозного привода.

В том случае, когда реакция педали тормоза на нажатие отличается от обычной, необходимо предпринять немедленные действия. Поскольку гидравлический тормозной привод вашего автомобиля разделен на два независимых диагональных контура, то при отказе одного из тормозных контуров работоспособность второго контура сохраняется. Необходимо учитывать, что в данной ситуации потребуется увеличенное усилие для нажатия на педаль тормоза, и ход педали тормоза увеличится, прежде чем вы почувствуете замедление движения автомобиля.

В этом случае необходимо переключиться на более низкую передачу и остановиться в безопасном месте на обочине дороги или у края проезжей части. Поскольку тормозной путь увеличивается, эксплуатация автомобиля становится опасной. Поэтому вам необходимо как можно скорее отбуксировать автомобиль на ближайшую сервисную станцию официального дилера (см. раздел “Буксировка неисправного автомобиля” на стр. 441).

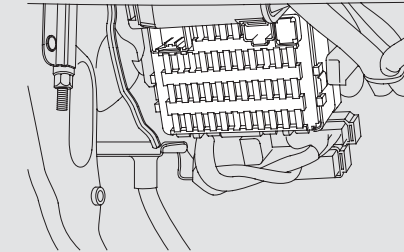
Для некоторых вариантов исполнения автомобиля

На многофункциональном информационном дисплее также появится сообщение “CHECK BRAKE SYSTEM” (Неисправность тормозной системы, см. стр. 102).

В случае крайней необходимости вы можете завершить поездку, при условии, что вам требуется проехать небольшое расстояние; при этом необходимо двигаться очень внимательно и с небольшой скоростью.

Если одновременно с этим сигнализатором загораются также сигнализаторы неисправности антиблокировочной тормозной системы (ABS) и системы динамической стабилизации (VSA), то следует немедленно обратиться к официальному дилеру компании Honda для диагностики и ремонта автомобиля.

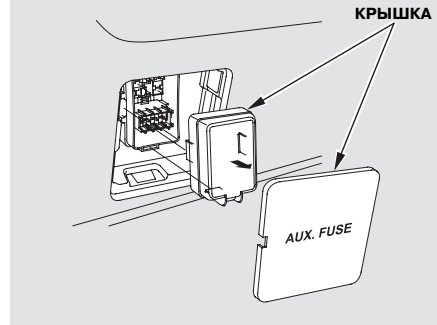
БЛОК ПРЕДОХРАНИТЕЛЕЙ В ПАССАЖИРСКОМ САЛОНЕ



В автомобиле имеются четыре блока предохранителей.

Блок предохранителей в пассажирском салоне расположен под передней панелью со стороны водителя.

ЗАДНИЙ БЛОК ПРЕДОХРАНИТЕЛЕЙ



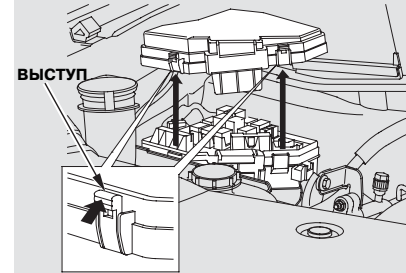
Задний блок предохранителей расположен в багажном отделении, с левой стороны.

Основной блок предохранителей расположен под капотом, с правой стороны.

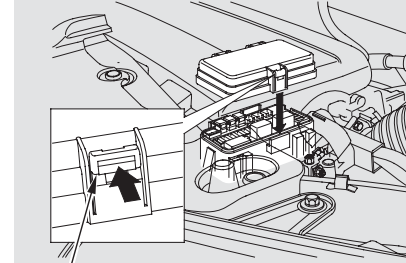
Дополнительный блок предохранителей расположен под капотом, рядом с аккумуляторной батареей.

Чтобы открыть блок предохранителей, нажмите на выступы фиксаторов, как показано на иллюстрации.

БЛОК ПРЕДОХРАНИТЕЛЕЙ В МОТОРНОМ ОТСЕКЕ (ОСНОВНОЙ)



БЛОК ПРЕДОХРАНИТЕЛЕЙ В МОТОРНОМ ОТСЕКЕ (ДОПОЛНИТЕЛЬНЫЙ)



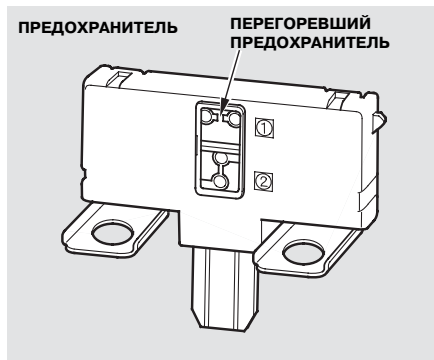
ВЫСТУП

Предохранители

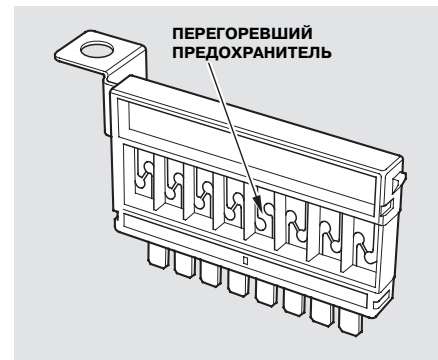
Проверка и замена перегоревших предохранителей

При отказе любого устройства или прибора, входящего в состав электрического оборудования автомобиля, необходимо в первую очередь проверить исправность соответствующих предохранителей. Найдите предохранитель, который защищает цепь отказавшего устройства, воспользовавшись схемами и таблицами, приведенными на стр. 437 - 440. Проверьте, прежде всего, исправность предохранителей отказавшего электрооборудования, а затем и всех остальных предохранителей. Замените перегоревшие предохранители и проверьте функционирование отказавших устройств автомобиля.

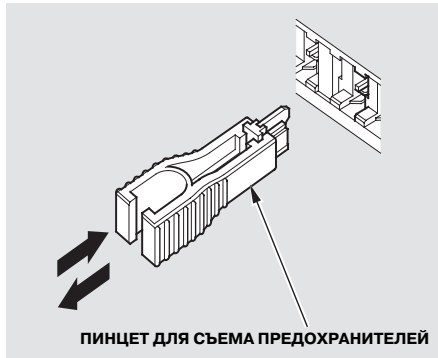
1. Поверните ключ зажигания в положение LOCK (0). Убедитесь в том, что фары и все остальные потребители электроэнергии выключены.
2. Снимите крышку с блока предохранителей.



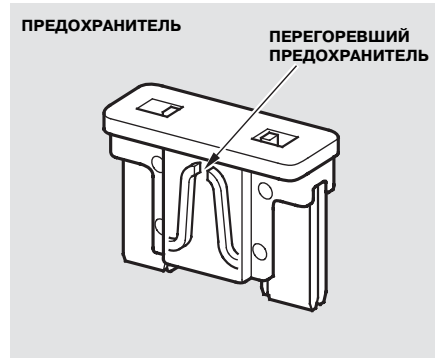
3. Визуально проверьте исправность всех больших предохранителей, которые расположены в подкапотном блоке предохранителей; признаком неисправности является перегоревшая плавкая вставка. Для замены предохранителя необходимо отвернуть два крепежных винта с помощью крестовой отвертки.



Кроме того, проверьте предохранители в дополнительном блоке, расположенном в моторном отсеке.



4. При помощи пинцета, хранящегося под крышкой внутреннего блока предохранителей, выньте все малые предохранители в блоке моторного отсека, а также в блоке предохранителей в салоне автомобиля, и в заднем блоке предохранителей, и проверьте их исправность.



5. Признаком неисправного предохранителя является перегоревшая плавкая вставка внутри корпуса предохранителя. Установите вместо перегоревшего предохранителя запасной, рассчитанный на такое же или меньшее значение номинального тока.

Если у вас нет запасных предохранителей, и вы не можете продолжить движение с неисправным электрооборудованием, то рекомендуем временно заменить перегоревший предохранитель исправным (того же или меньшего номинала), взяв его из другого гнезда блока предохранителей. Убедитесь, что вы можете обойтись некоторое время без устройства, защищенного этим исправным предохранителем (например, без аудиосистемы, дополнительной розетки и т.д.).

Если вместо перегоревшего предохранителя вы установите предохранитель, рассчитанный на меньший номинальный ток, то новый предохранитель может сразу же перегореть. Это не является признаком неисправности электрооборудования автомобиля. При первой возможности установите новый предохранитель с требуемым значением номинального тока.

(Продолжение на следующей странице)

Предохранители

ВНИМАНИЕ

Замена перегоревшего предохранителя новым предохранителем с более высоким значением номинального тока значительно увеличивает вероятность выхода из строя системы электрооборудования автомобиля из-за перегрузки. Поэтому при отсутствии нужного запасного предохранителя следует устанавливать предохранитель с меньшим значением номинального тока по сравнению с заменяемым.

6. Если запасной предохранитель с требуемым значением номинального тока также быстро перегорает, это свидетельствует о наличии серьезной неисправности электрооборудования автомобиля. Оставьте перегоревший предохранитель в гнезде и обратитесь на сервисную станцию официального дилера для проверки и ремонта системы электрооборудования автомобиля.

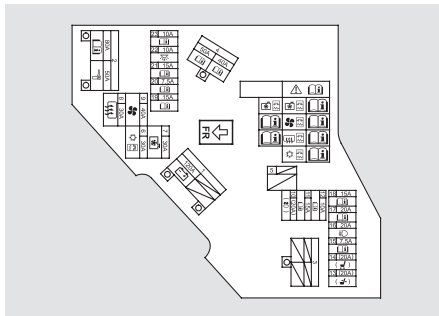
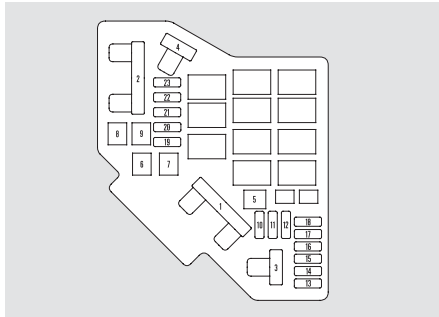
При перегорании или изъятии любого из предохранителей стеклоподъемников передних дверей, функция AUTO этих стеклоподъемников не будет работать. Вам необходимо повторно настроить функцию AUTO (см. стр. 185).

Для некоторых моделей автомобиля

При снятии предохранителя, который защищает аудиосистему, данная система автоматически отключается. При следующем включении аудиосистемы вы увидите на дисплее надпись "ENTER CODE" (Введите код). Вам следует ввести пятизначный код, пользуясь кнопками предварительной настройки радиостанций (см. стр. 276).

Расположение предохранителей

ОСНОВНОЙ БЛОК ПРЕДОХРАНИТЕЛЕЙ В МОТОРНОМ ОТСЕКЕ

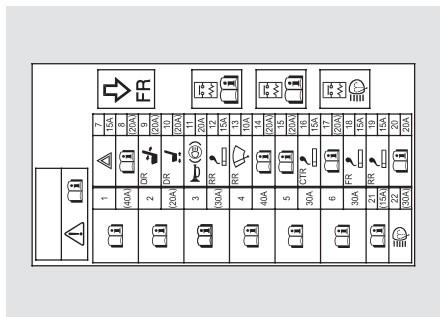
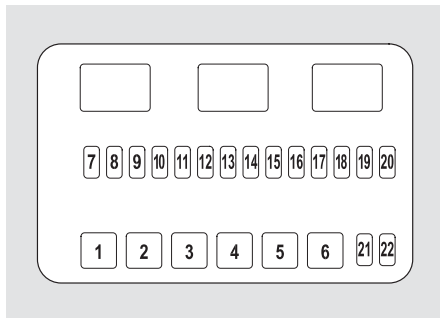


№	Главный предохранитель
1	Не используется
2	OP Main
	Питание IG
3	Не используется
	Не используется
4	Основная цепь фар
	Главный предохранитель электрических стеклоподъемников
5	Не используется
6	Вентилятор конденсатора
7	Вентиляторы системы охлаждения двигателя
8	Обогреватель заднего стекла
9	Вентилятор
10	Передние противотуманные фары
11	Дополнительный вентилятор

№	Защищаемая цепь
12	ACM
13	Электрическая регулировка наклона спинки сиденья переднего пассажира
14	Электрическая регулировка продольного положения сиденья переднего пассажира
15	IGPS Уровень моторного масла
16	Основная цепь фар дальнего света
17	Аудиосистема
18	Катушка зажигания
19	Основной предохранитель
20	Муфта MG
21	DBW
22	Освещение салона
23	Фонари заднего хода
24	Диод основного вентилятора
25	Диод дополнительного вентилятора

Расположение предохранителей

ДОПОЛНИТЕЛЬНЫЙ БЛОК ПРЕДОХРАНИТЕЛЕЙ В МОТОРНОМ ОТСЕКЕ

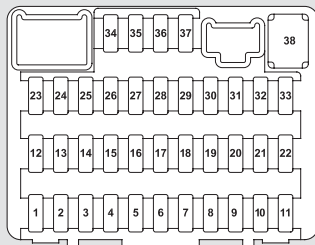


№	Защищаемая цепь
1	Электропривод двери багажного отделения
2	Система VTМ-4
3	Основная цепь электрооборудования прицепа
4	Реле VSA F/S
5	Задний вентилятор
6	Электродвигатель системы динамической стабилизации (VSA)
7	Аварийная световая сигнализация
8	Электропривод закрывания двери багажного отделения
9	Электрическая регулировка наклона спинки сиденья водителя
10	Электрическая регулировка продольного положения сиденья водителя
11	Звуковой сигнал, стоп-сигналы
12	Розетка для подключения дополнительного оборудования в задней части центральной консоли
13	Задний стеклоочиститель
14	Электрическая тормозная система прицепа
15	Инвертор А/С
16	Розетка для подключения дополнительного оборудования в центральной консоли
17	Система подзарядки аккумуляторной батареи прицепа

18	Передняя розетка для подключения дополнительного электрооборудования
19	Задняя розетка для подключения дополнительного оборудования
20	Электродвигатель стекла двери багажного отделения
21	Электродогрев задних сидений
22	Электродвигатель омывателя фар

Расположение предохранителей

БЛОК ПРЕДОХРАНИТЕЛЕЙ В ПАССАЖИРСКОМ САЛОНЕ



34		35		36		37		38		
10A		10A		7.5A		30A				
23	24	25	26	27	28	29	30	31	32	33
7.5A			20A	20A	20A (20A)	20A	20A (30A)	20A	20A	20A
12	13	14	15	16	17	18	19	20	21	22
10A	10A	7.5A	15A	15A	15A	20A	15A (17.5A)	20A	7.5A	
1	2	3	4	5	6	7	8	9	10	11
17.5A	15A	10A	7.5A	(15A)		10A	7.5A	7.5A	7.5A	10A

№	Защищаемая цепь
1	Система полного привода VTМ-4
2	Топливный насос
3	ACG
4	Система динамической стабилизации (VSA)
5	Обогреватели сидений
6	Не используется
7	Система автоматического управления освещением
8	Система автоматического управления освещением
9	ODS
10	Приборная панель
11	Дополнительная система пассивной безопасности (SRS)
12	Правый дневной ходовой огонь*
13	Левый дневной ходовой огонь*
14	Маломощные лампы (внутреннее освещение салона)
15	Маломощные лампы (наружные приборы освещения)
16	Правая фара ближнего света
17	Левая фара ближнего света
18	Главная цепь дневных ходовых огней*
19	Главный предохранитель маломощных ламп
20	Задний противотуманный фонарь*
	Система слежения за давлением воздуха в шинах (TPMS)*

№	Защищаемая цепь
21	Основная цепь фар ближнего света
22	VBSOL2
23	STRLD
24	Не используется
25	Не используется
26	Стеклоподъемник двери водителя
27	НАС ОР
28	Электропривод верхнего люка
29	Замки дверей
30	Стеклоподъемник двери переднего пассажира
31	Не используется
32	Стеклоподъемник правой задней двери
33	Стеклоподъемник левой задней двери
34	Не используется
35	Активная система круиз-контроля (ACC)
36	НАС
37	Дневные ходовые огни
38	Стеклоочиститель

*: Для некоторых вариантов комплектации автомобиля

При необходимости доставки неисправного автомобиля на сервисную станцию, обратитесь в специализированную службу, располагающую необходимым оборудованием и эвакуаторами для перевозки неисправных автомобилей. Запрещается буксировать неисправный автомобиль другим автомобилем на гибкой сцепке. Это очень опасно.

Единственный безопасный способ транспортировки вашего автомобиля — его перевозка на грузовой платформе эвакуатора. Ваш автомобиль с помощью грузоподъемного устройства устанавливается всеми четырьмя колесами на платформе специализированного автомобиля-эвакуатора и надежно закрепляется на ней. Любой другой способ транспортирования вашего автомобиля приведет к повреждению его трансмиссии. Поэтому, вызывая службу помощи на дороге, предупредите о том, что вам требуется платформенный эвакуатор.

Только для полноприводных моделей (4WD)

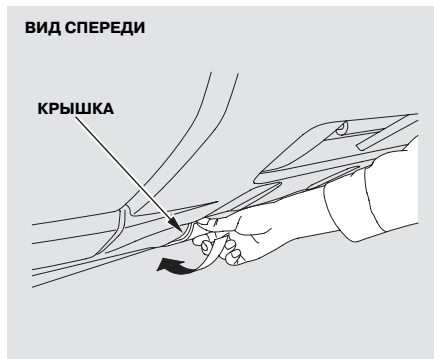
ВНИМАНИЕ

Буксировка автомобиля с опорой двух его колес на поверхность дороги приведет к повреждению системы полного привода. Перевозите ваш автомобиль только с погрузкой на платформу эвакуатора.

Если ваш автомобиль застрял

Если вы не можете выбраться из песка, грязи или глубокого снега, обратитесь в службу помощи на дороге (см. стр. 441).

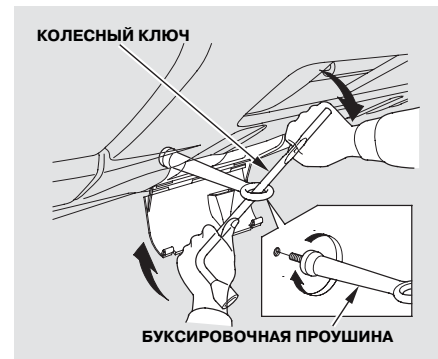
Для буксировки автомобиля на очень короткое расстояние (например, чтобы вытащить застрявший автомобиль) можно использовать съемную проушину, которая вставляется в отверстие переднего или заднего бампера.



Установка буксирной проушины выполняется следующим образом:

1. Чтобы снять крышку, положите на ее край кусок ткани и осторожно подденьте крышку небольшой плоской отверткой или пилкой для ногтей.

Крышка соединена с бампером страховочным тросиком.



2. Достаньте буксировочную проушину и колесный ключ, которые хранятся под крышкой в багажном отделении.
3. Вверните буксировочную проушину в резьбовое отверстие и надежно затяните ее при помощи колесного ключа.



ВНИМАНИЕ

Чтобы не повредить автомобиль при его буксировке за проушину, буксировочный трос должен проходить параллельно продольной оси автомобиля. Не прилагайте к буксировочному тросу усилие, направленное под углом к продольной оси автомобиля. Буксирная проушина не предназначена для погрузки автомобиля на платформу эвакуатора. Не используйте проушину для фиксации грузов.

В данном разделе приведена различная техническая информация: заплавочные емкости агрегатов и топливного бака, габаритные размеры автомобиля и его массовые характеристики, технические характеристики двигателя, а также показано расположение идентификационных номеров. В данном разделе также объясняется принцип действия трехкомпонентного каталитического нейтрализатора. Он также включает необходимую информацию о системах снижения токсичности отработавших газов, которыми оснащен ваш автомобиль.

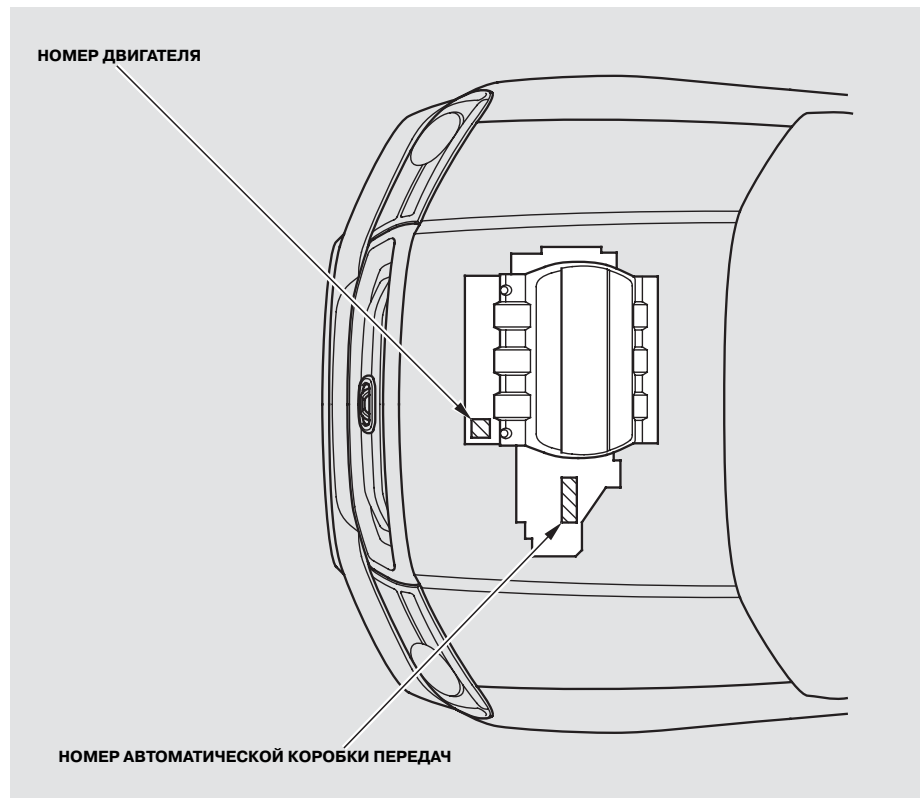
Идентификационные данные автомобиля	446
Технические характеристики	448
Системы снижения токсичности отработавших газов	451
Система рециркуляции картерных газов	451
Система улавливания паров бензина	451
Система нейтрализации отработавших газов	451
Программируемая система впрыска топлива (PGM-FI)	452
Система регулирования угла опережения зажигания	452
Система рециркуляции отработавших газов (EGR)	452
Трехкомпонентный каталитический нейтрализатор отработавших газов	452
Трехкомпонентный каталитический нейтрализатор отработавших газов	453

Идентификационные данные автомобиля

На автомобиле имеется несколько идентификационных номеров, расположенных в различных местах.

1. Номер шасси выбит на панели, отделяющей моторный отсек от салона.
2. Номер двигателя выбит на блоке цилиндров. Этот номер находится в левой передней части блока цилиндров.
3. Табличка с номером автоматической коробки передач закреплена сверху на корпусе коробки передач.

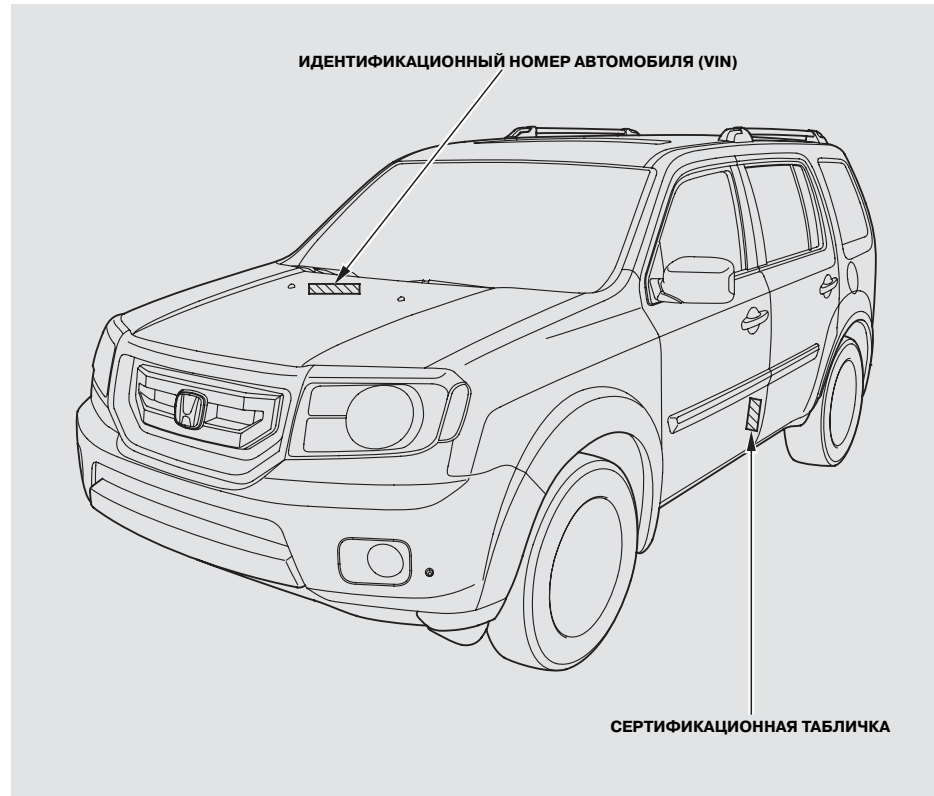
Не путайте номер автоматической коробки передач и номер двигателя.



Идентификационные данные автомобиля

Сертификационная табличка расположена в дверном проеме со стороны водителя.

Идентификационный номер автомобиля (VIN) выбит на щите моторного отсека, а также указан на табличке, закрепленной на верхней части панели управления.



Технические характеристики

Размеры

Длина	4850 мм 4870 мм ¹
Ширина	1995 мм
Высота	1846 мм 1845 мм ^{1,2}
Колесная база	2775 мм 2780 мм ¹
	Колея передних колес
Колея задних колес	1715 мм 1740 мм ¹

* 1: Модели, предназначенные для России

* 2: Модели, предназначенные для Саудовской Аравии

Параметры массы автомобиля

Полная масса автомобиля (GVWR)/Максимально допустимая масса автомобиля (MPW)	2700 кг ¹ 2765 кг ²	
Снаряженная масса автомобиля	2062 - 2107 кг ³ 1968 кг ⁴ 2069 кг ^{2,4} 2067 кг ⁵ 2093 кг ⁶ 2050 - 2065 кг ⁷	
Максимальная нагрузка на ось (GAWR)/Максимально допустимая нагрузка на ось (MPAW)	На переднюю ось	1325 кг
	На заднюю ось	1450 кг ¹ 1525 кг ²
Максимально допустимая масса автопоезда (GCWR)* ⁸	3840 кг ¹ 4345 кг ²	

* 1: Для моделей с приводом на одну ось (2WD)

* 2: Для полноприводных моделей (4WD)

* 3: Модели, предназначенные для России

* 4: Модели, предназначенные для Мексики

* 5: Модели, предназначенные для Южной Америки

* 6: Модели, предназначенные для Аргентины

* 7: Модели, предназначенные для Саудовской Аравии

* 8: Значение GCWR уменьшается на 2 процента при подъеме на каждые следующие 305 метров над уровнем моря.

Заправочные емкости

Топливный бак		Приблизительно 79,5 л
Охлаждающая жидкость двигателя	Замена ^{*1}	7,5 л
	Полная емкость	9,4 л
Моторное масло	Замена ^{*2}	
	С заменой фильтра	4,3 л
	Без замены фильтра	4,0 л
	Полная емкость	5,0 л
Рабочая жидкость автоматической коробки передач		
Модели 2WD	Замена	3,4 л
	Полная емкость	8,3 л
Модели 4WD	Замена	2,8 л
	Полная емкость	7,9 л
Рабочая жидкость заднего дифференциала		
Модели 4WD	Замена	2,64 л
	Полная емкость	2,85 л
Рабочая жидкость раздаточной коробки		
Модели 4WD	Замена	0,43 л
	Полная емкость	0,45 л
Бачок омывателя ветрового стекла		4,0 л 6,5 л ^{*3}

* 1: Включая объем охлаждающей жидкости в расширительном бачке и остаточный объем жидкости в рубашке охлаждения двигателя
Емкость расширительного бачка: 0,74 л

* 2: За исключением масла, остающегося в двигателе

* 3: Для автомобилей, оборудованных омывателем фар

Двигатель

Тип	С водяным охлаждением, четырёхтактный, SOHC i-VTEC VCM, 6-цилиндровый (V6) бензиновый двигатель	
Диаметр цилиндра и ход поршня	89,0 x 93,0 мм	
Максимальная мощность*	189 кВт (257 л.с.) при 5700 об/мин	
Максимальный крутящий момент*	347 Нм при 4800 об/мин	
Рабочий объем	3471 см ³	
Степень сжатия	10.5: 1	
Свечи зажигания	DENSO:	SXU22HCR11
	NGK:	ILZKR7B11

*: Модели, предназначенные для Саудовской Аравии

Подвеска

Тип	Передняя	Типа МакФерсон
	Задняя	Многорычажная с продольной тягой

Рулевое управление

Тип	«Шестерня-рейка» с гидравлическим усилителем
-----	--

Тормозная система

Тип	С усилителем
Передние тормозные механизмы	Дисковые, вентилируемые
Задние тормозные механизмы	Дисковые
Стояночная тормозная система	С приводом от ножной педали

Технические характеристики

Приборы освещения и световой сигнализации

Фары	Дальний свет	12 В – 60 Вт (НВ3)
	Ближний свет	12 В — 55 Вт (Н11)
Дневные ходовые огни*		12 В – 60 Вт (НВ3)
Передние габаритные фонари		12 В – 5 Вт
Передние указатели поворота/габаритные фонари*		12 В - 28/8 Вт
Габаритные фонари*		12 В – 5 Вт
Передние указатели поворота*		12 В - 21 Вт (Желтые)
Боковые повторители указателей поворота		См. примечание
Передние противотуманные фары*		12 В — 55 Вт (Н11)
Задний противотуманный фонарь*		12 В – 21 Вт
Задние указатели поворота/габаритные фонари*		12 В – 21/5 Вт
Задние указатели поворота*		12 В - 21 Вт (Желтые)
Стоп-сигнал/задний фонарь		12 В -21/5 Вт
Задние боковые габаритные фонари*		12 В – 5 Вт
Фонари заднего хода		12 В – 18 Вт
Фонари освещения регистрационного знака		12 В – 5 Вт
Плафоны индивидуального внутреннего освещения	Передние	12 В – 8 Вт
	Задние	12 В – 5 Вт
Фонарь освещения багажного отделения		12 В – 8 Вт
Дополнительный верхний стоп-сигнал		12 В – 5 Вт
Плафон в солнцезащитном козырьке		12 В – 1.4 Вт
Плафоны подсветки дверных порогов		12 В – 3.8 Вт

* : Для некоторых моделей автомобиля

ПРИМЕЧАНИЕ:

Замена ламп боковых повторителей указателей поворота, встроенных в зеркала заднего вида, должна выполняться только в сервисном центре официального дилера.

Аккумуляторная батарея

Емкость	12V - 72 АН/20 HR 5 HR
---------	------------------------

Предохранители

Блок предохранителей в пассажирском салоне	См. стр. 440 либо наклейку в левой нижней части панели управления.
Блок предохранителей в моторном отсеке	См. стр. 437 и 438, а также наклейки на внутренних сторонах крышек блоков предохранителей.
Задний блок предохранителей	См. стр. 439 или табличку на крышке блока предохранителей.

Углы установки колес

Схождение колес	Передние	0.0 мм
	Задние	2.0 мм
Угол развала колес	Передние	-0°30'
	Задние	-0°30'
Угол продольного наклона оси поворота	Передние	4°12'

Колеса и шины

Размеры	Передние/Задние/Запасное колесо	P245/65R17 105T
Давление воздуха	Передние/Задние/Запасное колесо	220 кПа (2,2 кгс/см ²)

Для некоторых моделей автомобиля

При сгорании бензина в двигателе вашего автомобиля образуются несколько побочных продуктов. Среди них такие, как окись углерода (СО), оксиды азота (NOx), и углеводороды (НС). При испарении бензина из топливного бака также образуются углеводороды. Контроль над выбросом NOx, СО и НС имеет большое значение для охраны окружающей среды. При определенных климатических условиях и при воздействии солнечных лучей, оксиды азота NOx и углеводороды НС вступают в химические реакции и образуют фотохимический “смог”. Окись углерода не вносит вклада в образование смога, однако является смертельно ядовитым газом.

Система рециркуляции картерных газов

В вашем автомобиле имеется система принудительной вентиляции картера. Эта система не допускает попадания в атмосферу накапливающихся в картере двигателя вредных газов. Клапан системы принудительной вентиляции картера направляет картерные газы во впускной коллектор двигателя. После этого газы попадают в цилиндры двигателя и там сгорают.

Система улавливания паров бензина

Для поглощения бензиновых паров, образующихся в топливном баке, в автомобиле имеется улавливатель паров бензина с бачком, содержащим активированный уголь. Пары бензина накапливаются в бачке, пока двигатель не работает. После запуска и прогрева двигателя происходит продувка бачка, при этом пары топлива поступают в двигатель и сгорают в рабочем процессе.

Система нейтрализации отработавших газов

Для нейтрализации отработавших газов используются четыре системы: электронная программируемая система впрыска топлива (PGM-FI), система регулирования угла опережения зажигания, система рециркуляции отработавших газов и трехкомпонентный каталитический нейтрализатор. Эти четыре системы работают совместно, чтобы контролировать процесс горения топлива в двигателе и снизить до минимума содержание в отработавших газах углеводородов (НС), оксида углерода (СО) и оксидов азота (NOx). Системы нейтрализации отработавших газов работают независимо от систем вентиляции картера и улавливания паров бензина.

(Продолжение на следующей странице)

Система снижения токсичности отработавших газов

Программируемая система впрыска топлива (PGM-FI)

Система PGM-FI использует принцип многоточечного последовательного впрыска топлива. В нее входят три подсистемы: система впуска воздуха, система управления двигателем и система питания. Модуль управления силовым агрегатом (PCM) определяет требуемый расход впускного воздуха по показаниям многочисленных датчиков. После этого компьютер вычисляет точное количество топлива, которое нужно впрыскивать в зависимости от условий работы двигателя.

Система регулирования угла опережения зажигания

Эта система непрерывно регулирует угол опережения зажигания с целью снижения содержания углеводородов (HC), оксида углерода (CO) и оксидов азота (NOx) в отработавших газах.

Система рециркуляции отработавших газов (EGR)

Система рециркуляции отработавших газов (EGR) направляет определенную часть отработавших газов во впускной коллектор двигателя. Смешивание отработавших газов с рабочей смесью позволяет снизить содержание оксидов азота NOx в продуктах горения топлива.

Трехкомпонентный каталитический нейтрализатор отработавших газов

Трехкомпонентный каталитический нейтрализатор встроен в систему выпуска отработавших газов. Химические реакции, происходящие в нейтрализаторе, превращают токсичные углеводороды (HC), окись углерода (CO) и оксиды азота (NOx) в безвредные углекислый газ (CO₂), азот (N₂) и водяные пары.

Трехкомпонентный каталитический нейтрализатор отработавших газов

Трехкомпонентный нейтрализатор содержит драгоценные металлы, которые используются в нем в качестве катализаторов, а сами в химических реакциях не участвуют. Нейтрализаторы называются трехкомпонентными (или тройного действия), так как они уменьшают выбросы всех трех основных токсичных составляющих отработавших газов: углеводородов HC, окиси углерода CO и оксидов азота NOx. После исчерпания ресурса нейтрализатора, необходимо установить на автомобиль новый каталитический нейтрализатор, изготовленный компанией Honda.

Для эффективного протекания химических реакций в каталитическом нейтрализаторе отработавших газов необходима высокая температура. Поэтому горючие материалы, находящиеся в непосредственной близости или контактирующие со стенками нейтрализатора, могут воспламениться. Опасно останавливать автомобиль на высокой сухой траве, на земле, покрытой сухими опавшими листьями или легко воспламеняемым мусором.



Неисправный каталитический нейтрализатор увеличивает количество токсичных выбросов с отработавшими газами и может стать причиной ухудшения эксплуатационных показателей двигателя. Для правильной эксплуатации каталитического нейтрализатора необходимо выполнять следующие рекомендации.

- Заправляйте топливный бак автомобиля только неэтилированным бензином. Даже небольшое количество этилированного бензина может привести к «отравлению» катализатора и полностью вывести каталитический нейтрализатор из строя.



- Постоянно поддерживайте двигатель в технически исправном состоянии.
- При появлении признаков неисправности систем зажигания и питания топливом (пропуски зажигания, хлопки в воздухоочистителе, неустойчивый холостой ход двигателя и т.д.) немедленно обратитесь на сервисную станцию официального дилера для проведения диагностики и ремонта.

А	
Аварийная световая сигнализация	139
Автоматическая коробка передач	314, 370
Автоматическая система климат-контроля	218
Автоматические преднатяжители ремней безопасности	24
Автоматическое запираение/ отпирание дверей	149
Автоматическое управление освещением	132
Автоверср стеклаподъемников	186
Активные подголовники	171
Акустическая система	230
Алюминиевые колесные диски (очистка)	409
Антиблокировочная тормозная система (ABS)	328
Антифриз	367
Аудиосистема	230
Б	
Багаж, перевозка	304
Багаж, правила перевозки	305
Багаж, укладка	304
Багажная сетка	201
Безопасность водителя и пассажиров	5
Безопасность детей	36

Беременные женщины, использование ремней безопасности	19
Ближний свет фар, включение	131
Блокировка дверных замков от отпирания детьми	154
Блокировка рулевой колонки	146
Блокировка системы VTM-4	320
Боковые повторители указателей поворота	385
Боковые подушки безопасности	10, 31
Буксировка прицепа	336
Буксировка неисправного автомобиля	441

В	
Важная информация по безопасности ..	36, 41
Важнейшие правила обеспечения безопасности	6
Вентилятор салона	212, 224
Вентиляционные решетки	208, 218
Вентиляция	208, 218
Верхние крепежные стропы	59
Верхние плафоны освещения салона	203
Верхний багажник	306
Верхний люк	188
Верхняя крепежная стропа детской удерживающей системы	59
Ветровое стекло	128, 413

Виниловая отделка, чистка	412
Внешний вид, мойка кузова	408
Внутреннее зеркало заднего вида	177
Внутренняя чистка салона	411
Вождение автомобиля	309
Вождение при неблагоприятных погодных условиях	334
Воздухоочиститель	375
Воздушный фильтр системы вентиляции салона	395
Воспроизведение файлов формата MP3	237, 260
Время, установка часов	277
Выбор рабочей жидкости	371
Выбор языка	110
Выдвижной ящик под сиденьем	199
Выключатель внутреннего освещения	203
Вязкость масла	366

Г	
Габаритные фонари	131
Главный индикатор системы круиз-контроля	81
Грузоподъемность автомобиля	305

Д	
Давление воздуха в запасном колесе	397
Давление воздуха в шинах	397, 450
Дверь багажного отделения, открывание	155
Двигатель не запускается	424
Держатель для очков	196
Детские кресла	43
Детские удерживающие системы	36, 43, 46
Диагонально-поясной ремень безопасности	17, 23
Диаграмма для выбора вязкости моторного масла	366
Дисплей температуры наружного воздуха ..	98
Дистанционное управление аудиосистемой	274
Дневные ходовые огни	133, 379
Доливка охлаждающей жидкости	367
Домкрат, замена поврежденного колеса ...	417
Дополнительный верхний стоп-сигнал	386
Дополнительная информация о системе подушек безопасности (SRS)	28
Дополнительная информация	22
Дополнительная система пассивной безопасности (SRS)	10, 28
Дополнительное оборудование и изменение конструкции автомобиля	302

Дополнительные лампы подсветки	205
Дополнительные меры обеспечения безопасности	20, 35
Дополнительные подушки для детей	64
Доступ к сиденьям третьего ряда	174

Е	
Если ваш автомобиль застрял	442

З	
Задние фонари	383
Задние фонари, замена ламп	383
Задний дифференциал	372
Задний противотуманный фонарь	382
Задний стеклоочиститель	129
Замена ламп накаливания	377, 379
Замена моторного масла	359
Замена поврежденного колеса	416
Замена ремней безопасности после аварии	26
Замена шин	400
Замок зажигания, положение ACCESSORY	146
Замок зажигания, положение LOCK	146
Замок зажигания, положение ON	146
Замок зажигания, положение START	146
Запасное колесо	417

Запирание и отпирание дверей	147
Запирание лючка горловины топливного бака	297
Запирание перчаточного ящика	196
Запоминание положения сиденья водителя	181
Заправка топливного бака	297
Заправка топливом и контрольные операции	297
Заправочные емкости	449
Запуск двигателя в холодную погоду или на большой высоте	313
Запуск двигателя при разряженной аккумуляторной батарее	426
Запуск двигателя	312
Защита кузова от коррозии	414
Защита от угона	276
Звуковой сигнал	3, 127
Зеркала, регулировка	179
Зеркало заднего вида	177
Зимние шины	402

И	
Идентификационный номер автомобиля (VIN)	446, 447
Изменение конструкции автомобиля	303
Износ шин	399

Иммобилайзер.....	144
Индивидуальные плафоны для чтения карт.....	204
Индикатор включения дальнего света фар.....	84
Индикатор включения дневных ходовых огней (DRL).....	83
Индикатор включения заднего противотуманного фонаря.....	84, 134
Индикатор включения передних противотуманных фар.....	84
Индикатор включения системы динамической стабилизации (VSA).....	80
Индикатор включения системы круиз-контроля.....	81
Индикатор включения стояночного тормоза / сигнализатор неисправности тормозной системы	78, 432
Индикатор наличия предупреждающих сообщений.....	77
Индикатор незакрытой двери багажного отделения.....	12
Индикатор оставленного ключа (система иммобилайзера).....	77
Индикатор отключения боковых подушек безопасности	34, 77
Индикатор открытой боковой двери, двери багажного отделения и ее стекла.....	87

Индикатор положения рычага селектора диапазонов передач.....	314, 315
Индикаторы и сигнализаторы.....	73, 75
Индикаторы износа протектора шин.....	399
Индикаторы износа тормозных накладок	327
Инструменты для замены колеса	417
Интервалы технического обслуживания... ..	359
Использование детских удерживающих систем с верхней стропой	59
Использование нижних креплений для детских удерживающих систем.....	50
Использование пульта дистанционного управления для восстановления положения сиденья водителя	104
Использование ремней безопасности беременными женщинами.....	19

К

Камера и монитор заднего обзора.....	294
Капот	298
Ключи	143
Кнопка INFO	95
Коды ошибок CD-чейнджера.....	268
Коды ошибок проигрывателя компакт-дисков.....	243
Колеса и шины.....	400, 450

Колеса из алюминиевого сплава	409
Колесный ключ	418
Коммуникационное зеркальце.....	197
Компас.....	285
Компенсация громкости в зависимости от скорости движения автомобиля (SVC).....	234, 249
Компоненты системы подушек безопасности (SRS).....	28
Контроль технического состояния шин ...	399
Контрольные операции, выполняемые владельцем автомобиля.....	358
Контрольные операции, выполняемые перед началом движения	311
Коробка передач	370
Корректор угла наклона светового пучка фар.....	142
Косметическое зеркало в солнцезащитном козырьке	198
Крышка моторного отсека.....	364
Крюки для увязки багажа	307
Крючок для одежды	198

Л

Лакокрасочное покрытие, исправление мелких повреждений	410
Лампы для фар	379

Лампы накаливания	377
Лампы накаливания, замена	379
Лючок и крышка заливной горловины топливного бака	297

М

Максимальная допустимая масса автомобиля (GVWR)	337, 448
Максимальная допустимая масса автопоезда (GCWR)	338, 448
Максимальная допустимая скорость движения автомобиля	318
Меры безопасности при выполнении технического обслуживания	356
Многофункциональный информационный дисплей	94
Мойка автомобиля	408
Моторное масло	299

Н

Нагрузка на ось (GAWR)	337, 448
Напольные коврики	411
Напоминающий звуковой сигнал	131
Наружные зеркала заднего вида	177
Неисправности в пути, устранение	415
Нейтральное положение рычага коробки передач	315

Нижние точки крепления для детских удерживающих систем	50
Низкий уровень охлаждающей жидкости	300
Новый автомобиль, обкатка	296
Номер шасси	446

О

Обеспечение безопасности взрослых пассажиров и подростков	12
Обеспечение безопасности детей	36
Обеспечение безопасности малолетних детей	45
Обеспечение безопасности младенцев	43
Обеспечение безопасности подростков	63
Обивка, чистка	411
Обкатка нового автомобиля	296
Обогреватели зеркал	180
Обогреватели сидений	183
Обогреватель заднего стекла	140
Ограничитель скорости	318
Одометр	97
Октановое число бензина	296
Омыватели фар	129
Омыватель ветрового стекла	369
Омыватель	128
Опасность для детей при срабатывании боковых подушек безопасности	40

Опасность парковки над горючими материалами	322
Опасность травмирования подушками безопасности	37, 40
Органы управления и приборная панель	71
Отделение в центральной консоли	192
Отключение блокировки рычага селектора передач	319
Открывание	155
Отметки о техническом обслуживании	362
Отработавшие газы двигателя	68
Оттаивание стекол	215, 225
Охлаждающая жидкость двигателя	300, 367
Охранная система	281
Очиститель и омыватель заднего стекла ...	129
Очистка днища кузова	414
Очистка стекол	413

П

Панель управления	2, 72
Пар, выходящий из-под капота	428
Парковка автомобиля	322
Пепельница	199
Перевозка малолетних детей	45
Перевозка младенцев	43
Перевозка подростков	63

Регламент технического обслуживания	360
Регулировка наклона спинки сиденья второго ряда.....	173
Регулировка положения рулевого колеса..	141
Регулировка положения спинок сидений.....	167, 168
Регулировка сидений второго ряда	173
Регулировка углов установки и балансировка колес.....	399
Регулировка фар.....	379
Регулировка яркости подсветки панели приборов	138, 167, 168
Режим автоматического управления запуском двигателя	312
Рекомендации для беременных женщин	19
Рекомендации по использованию ремней безопасности	17
Рекомендации по управлению автомобилем вне дорог с твердым покрытием	351
Рекомендации по эксплуатации системы кондиционирования	212, 222
Рекомендуемые места для перевозки детей.....	37
Рекомендуемые моторные масла.....	365
Рекомендуемая охлаждающая жидкость...	367
Ремни безопасности.....	8, 22, 412
Розетки для подключения	

электрооборудования.....	194
Рулевой усилитель.....	373
Рычаг селектора коробки передач, положение Р (Стоянка).....	315

С

Световой и звуковой сигнализатор непритянутого ремня безопасности ..	22, 75
Световые индикаторы.....	75
Свечи зажигания	449
Сертификационная табличка	447
Сигнализатор невыключенного освещения	81
Сигнализатор незакрытой двери	83
Сигнализатор неисправности антиблокировочной тормозной системы (ABS)	79, 328
Сигнализатор неисправности дополнительной системы пассивной безопасности (SRS).....	76
Сигнализатор неисправности систем двигателя	75, 431
Сигнализатор неисправности системы SRS	33, 76
Сигнализатор неисправности системы динамической стабилизации (VSA).....	79
Сигнализатор неисправности системы зарядки аккумуляторной батареи	76, 430
Сигнализатор неисправности системы	

полного привода (VTM-4)	82
Сигнализатор неисправности системы слежения за давлением воздуха в шинах (TPMS).....	325
Сигнализатор неисправности тормозной системы	78, 432
Сигнализатор необходимости технического обслуживания.....	85
Сигнализатор необходимости технического обслуживания	85
Сигнализатор непритянутого ремня безопасности	75
Сигнализатор низкого давления воздуха в шинах	82
Сигнализатор низкого давления моторного масла.....	76, 430
Сигнализатор низкого уровня жидкости стеклоомывателя	86
Сигнализатор низкого уровня топлива	86
Сигнализатор отключения боковой подушки безопасности	77
Сигнализатор перегрева рабочей жидкости автоматической коробки передач.....	81
Сигнализатор системы круиз-контроля.....	81
Сигнализаторы и индикаторы.....	73, 75, 102
Сигнализаторы износа тормозных колодок.....	327

Сигнализация о смене полосы движения	131
Сигнальное слово ВНИМАНИЕ.....	I
Сигнальное слово ОПАСНОСТЬ.....	II
Сигнальное слово ОПАСНОСТЬ.....	II
Сигнальное слово ПРЕДОСТЕРЕЖЕНИЕ .II	
Сиденья	167
Система автоматического выключения освещения	137
Система автоматической регулировки положения сиденья водителя	181
Система динамической стабилизации (VSA)	330
Система защиты от кражи аудиосистемы	276
Система климат-контроля	218
Система кондиционирования воздуха в задней части салона.....	216, 226
Система кондиционирования воздуха	208, 218
Система круиз-контроля, пользование системой.....	282
Система отопления и кондиционирования воздуха	221
Система противоугонной сигнализации... ..	281
Система рециркуляции картерных газов ..	451
Система кондиционирования воздуха с ручным управлением	211

Система слежения за давлением воздуха в шинах (TPMS)	87, 323
Система слежения за давлением воздуха в шинах	87
Системные сообщения	77
Системы безопасности	7
Системы ограничения выброса загрязняющих веществ	451
Системы, облегчающие использование автомобиля	207
Складывание сидений второго ряда.....	173
Складывание сидений третьего ряда.....	174
Снижение яркости света фар.....	131
Спецификации смазочных материалов ..	448
Спидометр	88
Стекла	413
Стереофоническая акустическая система.....	230
Стоп-сигналы.....	383
Стояночная тормозная система.....	190
Счетчик пробега по маршруту	97
Съемный кронштейн	175

Т

Таблицы технических характеристик	448
Таблички с предостережениями, расположение	69

Тахометр	88
Температура, датчик температуры в салоне.....	229
Технические характеристики.....	401, 450
Техническое обслуживание автомобиля	355
Техническое обслуживание системы подушек безопасности (SRS).....	34
Техническое обслуживание шин	399
Тканевая обивка, чистка	412
Топливная экономичность автомобиля	301
Топливный фильтр	376
Топливо.....	296
Тормозная жидкость	373
Тормозная система	373
Требования к октановому числу бензина..	296
Трехкомпонентный каталитический нейтрализатор отработавших газов	453

У

Угарный газ, опасность отравления	68
Указатели поворота и аварийная сигнализация	78
Указатели поворота	131, 380
Указатель температуры охлаждающей жидкости двигателя.....	89

Указатель уровня жидкости омывателя.....	369
Указатель уровня топлива	89
Управление стеклоочистителями и омывателями ветрового стекла.....	128
Установка текущего времени	277
Устранение неисправностей в пути	415
Устройство для смены компакт-дисков	259
Уход за виниловыми покрытиями.....	412
Уход за кожаной обивкой	412
Уход за колесами из алюминиевого сплава	409
Уход за компакт-дисками	271
Уход за кузовом и салоном автомобиля	407
Уход за ремнями безопасности.....	25
Ф	
Фары	379
Фильтрующий элемент воздухоочистителя	375
Фонари заднего хода	383
Фонари освещения регистрационного знака	385
Фонарь освещения багажного отделения	387
Фронтальные подушки безопасности.....	10, 29

Функционирование боковых подушек безопасности	31
Функционирование сигнализатора неисправности дополнительной системы безопасности (SRS)	33
Функционирование фронтальных подушек безопасности	29
Х	
Хранение автомобиля	405
Ц	
Центральный электрический замок дверей	147
Цепи противоскольжения, шины	402
Ч	
Часы.....	277
Чистка кожаной обивки.....	412
Чистка ремней безопасности.....	412
Чистка салона.....	411
Ш	
Шины	397
Шины, замена поврежденного колеса	416
Шины, сигнализатор низкого	

давления воздуха в шинах.....	82, 87, 323, 324
Шторки безопасности.....	10, 32

Щ	
Щетки стеклоочистителя.....	390

Э	
Эвакуатор для перевозки неисправного автомобиля	441
Экстренные ситуации	415
Электрическая регулировка положения сиденья	167
Электрические дверные замки	147
Электрические стеклоподъемники	185
Электрический обогреватель заднего стекла.....	140

Я	
Яркость фар.....	131