

ВВЕДЕНИЕ

Уважаемый покупатель!

Благодарим Вас за приобретение продукции компании Honda! Мы надеемся, что вы будете полностью удовлетворены своей новой самоходной газонокосилкой с сиденьем, и она будет полностью соответствовать вашим ожиданиям.

Данное Руководство подготовлено для того, чтобы вы могли познакомиться со своей машиной и эксплуатировать ее безопасно и эффективно. Не забывайте о том, что оно является неотъемлемой принадлежностью этой машины, поэтому всегда держите его под рукой для немедленного получения необходимых вам сведений и передавайте следующему владельцу при её продаже.

Ваша новая машина была разработана и изготовлена в соответствии с действующими правилами. Она безопасна и надежна для скашивания и сбора травы при точном соблюдении всех приведенных в Руководстве инструкций (**правильное использование**). Использование этой машины в других целях или невыполнение инструкций по её безопасной эксплуатации, обслуживанию и ремонту рассматривается как «**неправильное использование**» (☛ 5.1), которое приведет к признанию недействительными положений гарантии, а изготовитель в таких случаях не будет нести никакой ответственности, возлагая на пользователя ответственность за причинение ущерба или травмы себе или другим лицам.

Поскольку данное изделие непрерывно совершенствуется, вы можете обнаружить некоторые отличия между вашей машиной и содержащимся в данном Руководстве описанием. Определенные изменения машины могут быть осуществлены без предварительного предупреждения и без каких-либо обязательств с стороны производителя. В случае любых сомнений не стесняйтесь обращаться к вашему дилеру.

Послепродажное обслуживание

В данном Руководстве приведены все инструкции, необходимые для эксплуатации машины и проведения базового технического обслуживания силами владельца. По поводу операций, которые не описаны в данном Руководстве, обращайтесь к вашему дилеру.



Запишите здесь модель вашей машины.



Запишите здесь серийный номер вашей машины

КАК ПОЛЬЗОВАТЬСЯ РУКОВОДСТВОМ

Некоторые параграфы в данном Руководстве, содержащие информацию особой важности по безопасности и эксплуатации, выделяются с разным уровнем приоритетности, и означают следующее:

ПРИМЕЧАНИЕ или **ВАЖНО** Здесь приводятся подробности или дополнительная информация о том, о чем уже было сказано; эти сведения необходимы для предотвращения повреждения машины.

ПРЕДУПРЕЖДЕНИЕ Несоблюдение этих положений чревато нанесением травм себе и окружающим.

ОПАСНОСТЬ Несоблюдение этих положений чревато серьезным травмированием или смертью оператора или окружающих.

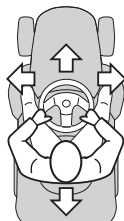
В данном Руководстве описываются разные варианты этой машины, которые отличаются:

- типом трансмиссии: с бесступенчатым гидростатическим регулированием скорости движения;
- используемым навесным оборудованием.

Символ подчёркивает имеющиеся различия и сопровождается указанием модели, на которую идёт ссылка.

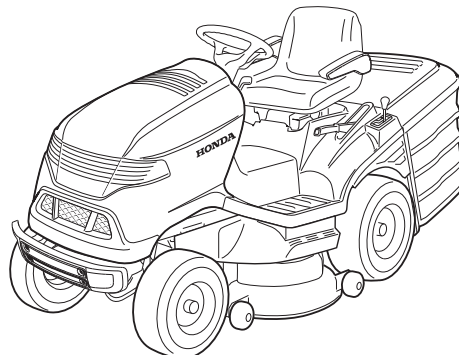
Символ указывает на другую часть Руководства, в которой приводится дополнительная информация или разъяснение.

ПРИМЕЧАНИЕ Всякий раз, когда упоминается положение на машине «спереди», «сзади», «слева» или «справа», то имеется в виду расположение по отношению к сидящему на своем сиденье оператору.



HONDA

РУКОВОДСТВО ПО ЭКСПЛУАТАЦИИ Самоходная газонокосилка с сиденьем HF2317 • HF2417 • HF2625



СОДЕРЖАНИЕ

1. ИНСТРУКЦИИ ПО БЕЗОПАСНОСТИ	2
Правила для безопасной эксплуатации машины	
2. ИДЕНТИФИКАЦИЯ МАШИНЫ И ЕЁ КОМПОНЕНТОВ	5
Как идентифицировать машину и ее основные компоненты	
3. РАСПАКОВКА И СБОРКА	6
Как снять упаковку и как собрать отдельные детали	
4. ОРГАНЫ УПРАВЛЕНИЯ И ИНСТРУМЕНТЫ	8
Расположение и назначение всех органов управления	
5. КАК ИСПОЛЬЗОВАТЬ ДАННУЮ МАШИНУ	12
Указания по эффективной и безопасной работе	
5.1 Рекомендации по безопасности	12
5.2 Почему устройства безопасности вмешиваются в работу	12
5.3 Предварительные действия перед началом работы	13
5.4 Эксплуатация машины	14
5.5 Эксплуатация на склонах	17
5.6 Транспортировка	18
5.7 Рекомендации по обеспечению высокого качества скашивания	18
5.8 Краткое описание основных операций	19
6. ОБСЛУЖИВАНИЕ	19
Вся информация о поддержании максимальной эффективности машины	
6.1 Рекомендации по безопасности	19
6.2 Периодическое обслуживание	20
6.3 Проверки и регулировки	21
6.4 Демонтаж и замена деталей	24
7. УСТРАНЕНИЕ НЕИСПРАВНОСТЕЙ	27
Помощь для быстрого устранения проблем	
8. ДОПОЛНИТЕЛЬНОЕ ОБОРУДОВАНИЕ	29
Описание дополнительного оборудования	
9. ТЕХНИЧЕСКИЕ ХАРАКТЕРИСТИКИ	30
Основные характеристики вашей машины	
10. АЛФАВИТНЫЙ УКАЗАТЕЛЬ	31
Поиск информации	

1. ПРАВИЛА ТЕХНИКИ БЕЗОПАСНОСТИ

1.1 ОСНОВНЫЕ ПРАВИЛА БЕЗОПАСНОСТИ

⚠ ПРЕДУПРЕЖДЕНИЕ ВНИМАТЕЛЬНО ПРОЧИТАЙТЕ РУКОВОДСТВО ПО ЭКСПЛУАТАЦИИ ПЕРЕД ИСПОЛЬЗОВАНИЕМ МАШИНЫ.

Сохраните Руководство по эксплуатации, чтобы иметь возможность в любой момент свериться с ним.

А) ОБУЧЕНИЕ

1) ПРЕДУПРЕЖДЕНИЕ! Внимательно прочитайте все инструкции перед началом эксплуатации машины. Изучите органы управления и методы правильной эксплуатации. Необходимо знать способы быстрой остановки двигателя в экстренных ситуациях. Несоблюдение предписаний по технике безопасности и инструкций может привести к пожару и/или серьезной травме. Храните все предупреждения о безопасности и инструкции так, чтобы они были доступны для справки в будущем.

2) Не допускайте к работе с газонокосилкой детей и лиц, не знакомых с данными правилами. Местное законодательство может устанавливать минимальный возраст оператора.

3) Запрещается производить стрижку травы, если рядом находятся другие люди, особенно дети, или домашние животные.

4) Запрещается использовать машину лицам в нездоровом или утомленном состоянии, а также лицам, находящимся под воздействием лекарств, алкоголя, наркотиков либо других веществ, которые ухудшают реакцию и способность к принятию взвешенных решений.

5) Помните, что владелец или оператор газонокосилки несет ответственность за повреждение или выход из строя собственности, принадлежащей другим людям. Ответственностью оператора является оценка потенциальной опасности участка, на котором должны проводиться работы, а также принятие необходимых мер по обеспечению собственной безопасности и безопасности других лиц, особенно на склонах, скользких и неустойчивых грунтах.

6) При продаже или сдаче машины в аренду третьим лицам убедитесь в том, что эксплуатирующее машину лицо изучило Руководство.

7) Не позволяйте детям или третьим лицам кататься на машине, поскольку это чревато падением и последующим травмированием. Также это не позволит оператору безопасно эксплуатировать машину.

8) Оператор обязан тщательно соблюдать все правила безопасной эксплуатации машины, особое внимание уделяя следующему:

- Во время работы не отвлекайтесь и не снижайте внимание;
- Помните, что контроль над машиной на уклоне не может быть восстановлен за счет торможения. Главными причинами потери контроля являются:
 - Недостаточное сцепление колес с опорной поверхностью;
 - Превышение скорости;
 - Неправильное торможение;
 - Ситуация, когда данный тип машины непригоден для выполнения конкретной задачи;
 - Неправильное понимание влияния состояния грунта, особенно на склонах;
 - Использование газонокосилки в качестве буксировщика.

9) Данная машина оснащена различными выключателями и защитными устройствами. Запрещается изменять конструкцию данных устройств или снимать их. В противном случае производитель снимает с себя ответственность за возможные последствия таких действий, которые также могут стать основанием для снятия машины с гарантии. Перед использованием машины в обязательном порядке проверяйте работоспособность устройств безопасности.

В) ДЕЙСТВИЯ ПЕРЕД НАЧАЛОМ РАБОТЫ

1) Во время работы используйте прочную обувь с нескользящей подошвой и длинные брюки. Не работайте с газонокосилкой босиком, в открытой обуви или сандалиях. Не надевайте свободную одежду и одежду с висящими шнурками или завязками; снимайте браслеты и цепочки. Длинные волосы стягивайте и уберите назад. Обязательно используйте средства защиты слуха.

2) Использование средств защиты слуха может снизить восприятие различных сигналов и предупреждений (стрельбы, сирен и т.д.). Внимательно следите за тем, что происходит вокруг вашей рабочей зоны.

3) Тщательно осмотрите всю рабочую зону и удалите все, что может быть отброшено газонокосилкой или повредить её режущие части или двигатель (камни, ветки, железная проволока, кости и т.д.).

4) ПРЕДУПРЕЖДЕНИЕ: ОПАСНОСТЬ! Бензин исключительно огнеопасен.

- Храните бензин в специально предназначенных для него ёмкостях, в безопасном месте, вдали от любых источников огня и тепла. Держите канистры с топливом вне досягаемости детей.

- Заправку топливом производите только вне помещений. Используйте воронку. Не курите при работе с топливом.
- Заправляйте топливо до пуска двигателя. Не снимайте пробку топливного бака и не доливайте топливо на работающем или горячем двигателе.
- Если вы разлили бензин, не пытайтесь запустить двигатель, отведите газонокосилку от этого места и избегайте любых действий, которые могут вызвать воспламенение, пока топливо не испарится.
- Всегда плотно закрывайте пробки топливного бака и ёмкостей для бензина.
- Не вдыхайте пары бензина.
- Открывайте пробку топливного бака медленно, чтобы постепенно снизить давление внутри бака.
- Запрещается запускать двигатель машины в том же месте, где вы производили дозаправку топливом. Пуск двигателя должен осуществляться не ближе 3-х метров от места заправки.
- Если вы пролили топливо на одежду, смените её и только после этого запускайте двигатель.

5) Заменяйте поврежденные глушители.

6) Перед работой проверяйте общее состояние машины, обращая особое внимание на состояние ножей; проверяйте ножи и их крепёж на наличие износа и повреждений. Заменяйте изношенные или поврежденные ножи и болты крепления в комплекте, чтобы не нарушить балансировку. Любые ремонтные работы должны быть выполнены силами официального дилера.

7) Регулярно проверяйте состояние АКБ. При обнаружении поврежденной корпуса, крышки или полюсных выводов заменяйте АКБ.

8) Перед началом работы устанавливайте защитные устройства (травовосборник, боковой отбойный щиток и задний отбойный щиток).

С) ВО ВРЕМЯ РАБОТЫ

1) Не допускайте работу двигателя в замкнутом пространстве, где может расти концентрация оксида углерода (угарного газа). Все операции по запуску двигателя должны выполняться на открытом воздухе или в хорошо проветриваемом помещении. Всегда помните, что отработавшие газы токсичны. При пуске двигателя следите за тем, чтобы выпускная труба не была направлена на легковоспламеняющиеся материалы.

2) Работайте с газонокосилкой только в дневное время или при достаточном уровне искусственного освещения. Не позволяйте детям, домашним животным и посторонним лицам находиться в зоне выполнения работ. Попросите кого-нибудь из взрослых присмотреть за детьми, пока вы будете работать.

3) Избегайте скашивания мокрой травы. Не работайте под дождем, прекращайте работу при приближении грозы. Не работайте при неблагоприятных погодных условиях, особенно в случаях, когда возможны молнии.

4) Перед пуском двигателя отключите ножи, а также устройства, подключенные к USB разъёму. Включите в трансмиссии нейтраль.

5) Будьте особо внимательны при приближении к препятствиям, снижающим обзор.

6) На время остановки включайте стояночный тормоз.

7) Вне зависимости от направления движения, запрещается использовать машину на склонах крутизной более 10° (17%).

8) Помните, что такого понятия, как «безопасный» склон, не существует. Движение по травянистому склону требует особого внимания. Во избежание переворачивания или потери контроля над машиной:

- Не допускайте резких стартов и остановок при движении вниз или вверх по склону;
- Включайте сцепление плавно и не переключайте передачи, особенно при движении на спуске;
- Скорость машины должна быть низкой при движении на склонах и при крутых поворотах;
- Будьте готовы к появлению бугорков и ям и других скрытых препятствий;
- Запрещается косить траву, двигаясь поперек склона. Газоны на склонах следует скашивать, двигаясь вверх и вниз, но ни в коем случае поперек. Будьте особенно осторожны при смене направления движения. Колесо, находящееся на склоне выше остальных колес, не должно ударяться о препятствия (камни, ветки, корни и т.д.); это может стать причиной смещения машины в сторону, её переворачивания или потери контроля над ней.

9) Снижайте скорость перед любым изменением направления движения при работе на склоне, и всегда включайте стояночный тормоз, перед тем как остановиться и покинуть машину.

10) Будьте особенно осторожны вблизи оврагов, канав и насыпей. Если даже одно из колес соскользнет на край или грунт осыпется, машина может перевернуться.

11) Будьте предельно внимательны при работе задним ходом. Перед началом движения и во время движения оглядывайтесь, чтобы удостовериться в отсутствии препятствий по ходу движения.

12) Проявляйте осторожность при буксировке грузов и использовании тяжелого оборудования:

- Применяйте только разрешенные места для сцепки;
- Ограничивайте нагрузку величиной, которую можете контролировать;
- Не делайте резких маневров. Проявляйте осторожность при движении задним ходом;
- Используйте противовес(-ы) или колесные грузики во всех случаях, когда это предписывается Руководством.

13) Всегда выключайте и переводите ножи газонокосилки в максимально верхнее положение, когда пересекаете участки без травы или транспортируете газонокосилку к месту работы или с места работы.

14) При использовании машины вблизи дорог обращайтесь внимание на дорожное движение.

15) **ПРЕДУПРЕЖДЕНИЕ!** Этой машине не разрешается движение по дорогам общего пользования. Она должна эксплуатироваться (как указано в правилах дорожного движения) на участках, закрытых для движения.

16) Запрещается работать с газонокосилкой, имеющей поврежденные защитные детали, например, кожухи, либо без таких средств безопасности, как отбойники или травосборники.

17) Держите руки и ноги на безопасном расстоянии от вращающихся деталей. Держитесь на безопасном расстоянии от окна отбойника. Внимание: после отключения привода или останова двигателя ножи продолжают вращаться еще некоторое время. Держитесь подальше от окна выгрузки.

18) Не останавливайте машину в высокой траве с работающим двигателем во избежание опасности возникновения пожара.

19) Используя навесное оборудование, не направляйте окно отбойника в сторону людей.

20) Используйте только те виды навесного оборудования, которые одобрены производителем машины.

21) Не используйте машину, если навесное оборудование/инструмент не закреплены на своих местах.

22) Используя травосборник и иное навесное оборудование, способное нарушить равновесие машины, будьте предельно осторожны, особенно на склоне.

23) Не изменяйте настройки двигателя и не превышайте максимально допустимую частоту вращения вала двигателя.

24) Не прикасайтесь к компонентам двигателя во время работы, поскольку они сильно нагреваются. Опасность получения ожогов.

25) Отключайте ножи, включайте нейтраль и стояночный тормоз, останавливайте двигатель и вынимайте ключ зажигания (убедившись в полной остановке движущихся деталей) в следующих случаях:

- Во всех случаях, когда машину предполагается оставить без присмотра, или оператор собирается покинуть рабочее сиденье;
- Перед очисткой засорений или опорожнением травосборника;
- Перед проведением работ по проверке, очистке или ремонту газонокосилки;
- После удара рабочего органа о посторонний предмет. Проверьте газонокосилку на наличие повреждений и устраняйте их до возобновления работы.

26) Отключайте ножи или механизм отбора мощности и останавливайте двигатель (убедившись в полной остановке движущихся деталей) в следующих случаях:

- Перед заправкой топливом;
- Перед снятием и установкой травосборника;
- Перед снятием и установкой отбойника;
- Перед регулировкой высоты скашивания, если эту операцию невозможно выполнить с сиденья оператора.

27) Отключайте ножи или механизм отбора мощности во время транспортировки, а также в случаях, когда машина не используется по своему прямому назначению.

28) Перед остановкой двигателя снижайте его обороты. По окончании работы перекрывайте подачу топлива в соответствии с инструкциями Руководства.

29) Обращайте внимание на устройства с ножами, имеющими более одного ножа, поскольку вращение одного ножа может вызвать вращение остальных.

30) Запрещается отсоединять, отключать, снимать или вмешиваться в работу систем безопасности/микрореле/переключателей.

31) **ПРЕДУПРЕЖДЕНИЕ** - В случае возникновения непредвиденной ситуации или поломки во время работы немедленно остановите двигатель и, во избежание дальнейших повреждений, отведите машину в сторону. Если в результате несчастного случая вы (или третьи лица) были травмированы, примите неотложные меры к оказанию первой медицинской помощи и обратитесь к врачу. Тщательно убирайте с рабочего участка мусор, способный повредить имущество или травмировать людей или животных.

32) **ПРЕДУПРЕЖДЕНИЕ** - В настоящем Руководстве указаны максимально допустимые уровни шума и вибраций при работе машины. Нарушение балансировки рабочего органа, повышенная скорость движения и пренебрежение техническим обслуживанием существенно влияют на уровни шума и вибраций. Поэтому необходимо принимать все необходимые меры для предотвращения любых последствий высокого уровня шума и вибраций. Своевременно обслуживайте изделие, используйте средства защиты слуха, делайте перерывы во время работы.

33) Не пользуйтесь во время работы различными USB-аксессуарами.

D) ТЕХНИЧЕСКОЕ ОБСЛУЖИВАНИЕ И ХРАНЕНИЕ

1) **ПРЕДУПРЕЖДЕНИЕ!** - Перед очисткой, обслуживанием или ремонтом выньте ключ из замка зажигания и прочитайте соответствующие инструкции. Используйте защитную одежду и перчатки во всех случаях, когда есть опасность травмирования рук.

2) **ПРЕДУПРЕЖДЕНИЕ!** - Не работайте на машине, имеющей поврежденные или изношенные детали. Поврежденные или изношенные детали должны быть заменены, а не отремонтированы. Используйте только оригинальные запасные части. Использование неоригинальных/неправильно установленных запасных частей делает эксплуатацию машины небезопасной, а также может стать причиной несчастных случаев или травмирования. За последствия этого производитель машины не будет нести ответственность.

3) Любые работы по регулировке или техническому обслуживанию, не описанные в данном Руководстве, должны выполняться сотрудниками дилерского центра или специализированного сервисного центра, обладающими соответствующей квалификацией и располагающими оборудованием, позволяющим обслуживать машину таким образом, чтобы сохранить исходный уровень её безопасности. Любые работы подобного рода, произведенные в неавторизованных центрах или выполненные лицами, не обладающими соответствующей квалификацией, приведут к снятию машины с гарантии и отказу производителя от ответственности и обязательств любого рода.

4) После работы вынимайте ключ зажигания и проверяйте машину на наличие повреждений.

5) Для поддержания газонокосилки в рабочем состоянии все винты, болты и гайки должны быть надежно затянуты. Регулярное техническое обслуживание необходимо для обеспечения безопасности и поддержания высокого уровня производительности.

6) Регулярно проверяйте затяжку винтов крепления ножей.

7) Во время работы, сборки или разборки ножей используйте перчатки.

8) При заточке режущих ножей соблюдайте балансировку. Все работы с режущими ножами (снятие, заточка, балансировка, установка и т.д.) требуют высокого мастерства, хороших навыков и специального инструмента. Для соблюдения правил безопасности выполняйте эти работы в специализированном центре.

9) Регулярно проверяйте исправность тормозов. Крайне важно регулярно обслуживать и, при необходимости, ремонтировать тормоза.

10) Регулярно проверяйте боковой защитный отбойник, защитный отбойник, травосборник и впускную решетку. Поврежденные компоненты заменяйте.

11) Заменяйте информационные и предупреждающие таблички, если они отклеиваются или становятся нечитаемыми.

12) При постановке машины на хранение или стоянку опускайте режущий аппарат.

13) Храните машину вне досягаемости детей.

14) Не храните машину с топливом в топливном баке в помещении, где пары топлива могут воспламениться от огня, искрения или интенсивного нагрева.

15) Давайте двигателю остыть, перед тем как поставить машину на хранение в закрытое помещение.

16) Для уменьшения опасности возгорания следите за тем, чтобы двигатель, система выпуска, отсек для аккумуляторной батареи были очищены от травы, листьев и излишков смазки. Всегда опорожняйте травосборник и не оставляете ёмкости, заполненные скошенной травой, в помещениях.

17) В целях пожарной безопасности регулярно проверяйте изделие на протечки масла и/или топлива.

18) При необходимости удаления топлива из топливного бака производите слив на открытом воздухе после остывания двигателя.

19) Не оставляйте ключ зажигания в замке зажигания или в пределах досягаемости детей и посторонних лиц. Перед проведением технического обслуживания извлекайте ключ зажигания из замка.

20) Будьте осторожны при регулировке газонокосилки, чтобы не допустить защемления пальцев между подвижными режущими ножами и неподвижными частями газонокосилки.

Е) ТРАНСПОРТИРОВКА

1) **ПРЕДУПРЕЖДЕНИЕ!** - Если машину необходимо перевозить на грузовом автомобиле или прицепе, воспользуйтесь аппаратами подходящей прочности, ширины и длины. Машину следует грузить с остановленным двигателем, без оператора и только толкая её. Во время транспортировки опускайте режущий аппарат, включайте стояночный тормоз и надежно крепите машину с помощью тросов или цепей на время перевозки, чтобы она не скатилась и не опрокинулась. В противном случае вы можете повредить как саму машину, так и имущество третьих лиц, а также нанести людям серьезные увечья.

Ф) ЗАЩИТА ОКРУЖАЮЩЕЙ СРЕДЫ

1) Защита окружающей среды должна быть главным приоритетом при эксплуатации машины, что делается в интересах общественного блага и окружающей среды, в которой мы обитаем. Старайтесь не причинять беспокойство людям на прилегающей территории.

2) Тщательно соблюдайте местные правила и условия утилизации упаковки, масла, бензина, фильтров, неисправных деталей или любых компонентов, которые оказывают значительное влияние на окружающую среду. От таких отходов нельзя избавляться как от обычного мусора: их следует отделять и сдавать в специальные центры утилизации для повторного использования.

3) Тщательно соблюдайте местные правила и условия утилизации отходов после скашивания травы.

4) При выводе из эксплуатации не загрязняйте этой машиной окружающую среду, сдайте её в центр по утилизации в соответствии с действующими местными правилами.

1.2 ОПИСАНИЕ МАШИНЫ И ЕЁ НАЗНАЧЕНИЯ

Данная машина относится к категории садовой техники и представляет собой самоходную газонокосилку с оператором на сиденье. Машина оснащена двигателем, приводящим оснащенный ножами и защищенный кожухом рабочий орган, а также трансмиссией, приводящей машину в движение.

Оператор управляет машиной и использует все органы управления, находясь на сиденье.

Машина оснащена защитными устройствами, в течение нескольких секунд останавливающими двигатель и рабочий орган в случаях, если действия оператора отклоняются от действий, предписанных правилами техники безопасности.

Область применения

Данная машина сконструирована и предназначена для скашивания травы.

Использование специальных приспособлений, прилагаемых изготовителем в качестве оригинального оборудования или приобретаемых отдельно, позволяет выполнять указанные работы различными способами, описанными в настоящем Руководстве или инструкциях, поставляемых с конкретным оборудованием. Таким образом, область применения машины может быть расширена до выполнения иных функций посредством применения дополнительного оборудования (если таковое предусмотрено изготовителем) при условии соблюдения всех ограничений и условий, описанных инструкциями, поставляемыми вместе с означенным оборудованием.

Типы пользователей

Данная машина предназначена для бытового применения потребителями, т.е. новичками и/или неопытными пользователями, а не профессионалами. Данное изделие предназначено только для бытового использования.

Использование не по назначению

Использование машины в любых целях, помимо перечисленных выше, опасно и чревато травмированием людей и/или повреждением имущества. Примеры неправильного обращения могут включать, но не ограничиваются следующими случаями:

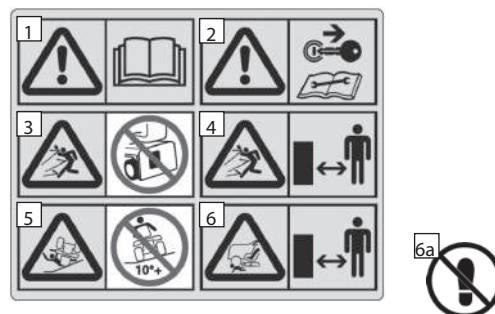
- перевозка людей, детей или животных на машине или в прицепе;
- буксировка или толкание грузов без применения специального оборудования для буксировки;

- использование машины для движения по неустойчивым, скользким, обледеневшим, каменистым, неровным, заболоченным грунтам или лужам, характер которых не позволяет оценить безопасность движения;
- использование ножей на иных площадках, кроме травяного покрытия;
- использование машины для сбора листвы или мусора.

Использование машины не по назначению приведет к отмене действия гарантии, а также освободит изготовителя от обязательств любого рода. Вся полнота ответственности за повреждение имущества или травмирование оператора или третьих лиц в подобных случаях ложится исключительно на самого пользователя.

1.3 ПРЕДУПРЕЖДАЮЩИЕ ТАБЛИЧКИ

При работе на машине следует соблюдать правила безопасности. На машине имеются предупреждающие таблички, призванные наглядно напоминать вам об основных мерах предосторожности, которые необходимо соблюдать при эксплуатации. Эти таблички являются неотъемлемой частью машины. Если предупреждающая табличка отклеилась или текст на ней стал трудночитаем, обратитесь к официальному дилеру компании Honda для её замены. Значение табличек расшифровывается ниже.



- 1 = Предостережение:** Внимательно прочитайте все инструкции перед началом эксплуатации машины.
- 2 = Предостережение:** Перед проведением любых работ по техническому обслуживанию или ремонту извлеките ключ из замка и прочитайте инструкции.
- 3 = Опасность! Отбрасываемые объекты:** Запрещается эксплуатация машины без заднего отбойного щитка или травосборника.
- 4 = Опасность! Отбрасываемые объекты:** Не допускается нахождение людей и животных поблизости от работающей машины.
- 5 = Опасность! Переворачивание машины:** Запрещается эксплуатация этой машины на уклонах с крутизной более 10°.
- 6 = Опасность! Членовредительство:** Постоянно проверяйте, чтобы дети находились на безопасном расстоянии от работающей машины.
- 6a = Не опирайтесь ногой на кожух рабочего органа, забираясь на рабочее место.**



- 7 = Опасность для оператора.** Движущиеся ножи. Не помещайте руки или ноги вблизи плоскости вращения ножей.
- 8 = Предостережение:** Не касайтесь микровыключателя.
- 9 = Берегитесь травмирования ремнем:** Не эксплуатируйте машину со снятыми кожухами. Держитесь на безопасном расстоянии от приводных ремней.



10 = **Предостережение:** Внимательно прочитайте все инструкции перед началом эксплуатации машины.

11 = **Предостережение:** Двигатель выделяет ядовитый оксид углерода. Не запускайте двигатель в закрытых помещениях.

12 = **Предостережение:** Бензин является легко воспламеняемой и взрывчатой жидкостью. Перед тем как доливать топливо, дайте двигателю остыть.



13 = **Предостережение:** Во время работы глушитель нагревается до высокой температуры и остается горячим некоторое время после остановки двигателя.



14 = **Данное изделие подлежит вторичной переработке.** Оно содержит свинец. Не выбрасывать вместе с бытовым мусором. Утилизировать в соответствии с требованиями применимого законодательства.



15 = **Огнеопасные пары** - Не приближаться к источникам тепла.

16 = Используйте средства защиты глаз.

17 = Храните в местах, не доступных для детей.

18 = **Агрессивная жидкость.** При попадании жидкости в глаза немедленно промойте их большим количеством воды и обратитесь к врачу.

19 = Внимательно прочитайте инструкции.

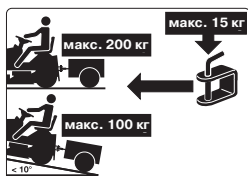
20 = Опасность взрыва.

1.4 ПРАВИЛА БУКСИРОВКИ

Комплект для буксировки небольшого прицепа поставляется по заказу. Это устройство должно устанавливаться в соответствии с прилагаемыми инструкциями.

При пользовании им не превышайте рекомендуемых нагрузок, указанных на табличке, и соблюдайте правила безопасности, (☛ 1.2, С-6).

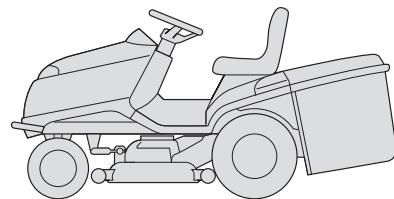
Максимальная масса буксируемого прицепа:
на горизонтальной поверхности: не более 200 кг
на склонах (крутизной не более 10°): не более 100 кг



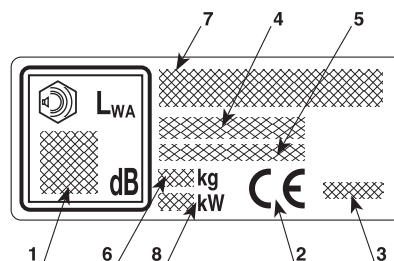
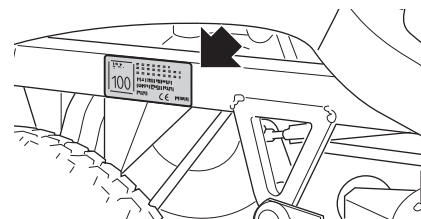
2. ИДЕНТИФИКАЦИЯ МАШИНЫ И ЕЁ КОМПОНЕНТОВ

2.1 ИДЕНТИФИКАЦИЯ МАШИНЫ

Табличка, расположенная на левой стороне основной рамы, содержит важные данные о каждой машине.



Серийный номер (5) должен быть указан при заказе вами запасных частей или обращении за технической помощью.



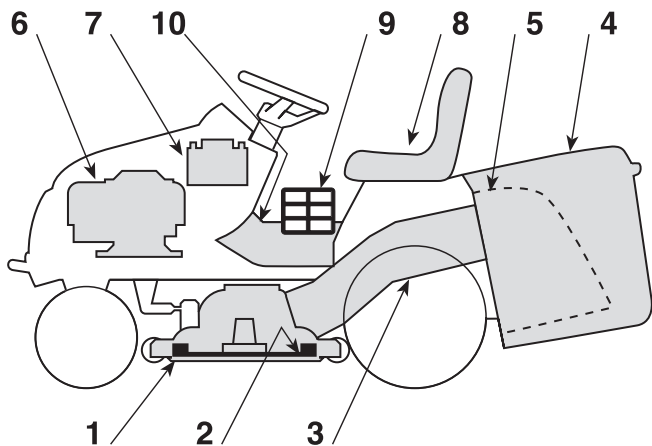
1. Уровень звукового давления по методике 2000/14/ЕС, 2005/88/ЕС
2. Маркировка безопасности согласно директивам 2006/42/ЕС, 2005/88/ЕС, 2014/30/EU
3. Год выпуска
4. Модель и тип машины
5. Серийный номер
6. Масса в кг (без топлива)
7. Название и адрес производителя и авторизованного представителя указаны в «Декларации соответствия ЕС» в РАЗДЕЛЕ ОБЩЕЙ ИНФОРМАЦИИ данного Руководства по эксплуатации.
8. Номинальная мощность двигателя (при 2800 об/мин).

КАК ИДЕНТИФИЦИРОВАТЬ ВАШУ МАШИНУ

В этом Руководстве представлено описание подготовки, эксплуатации и технического обслуживания машин, имеющих различные особенности. Поэтому очень важно правильно идентифицировать модель вашей машины, чтобы получить нужную информацию о ней.

Модель вашей машины указана на «идентификационной табличке» в пункте 4 и состоит из ряда букв и цифр.

На следующих страницах данного Руководства модель или модели машины, к которым относятся приведенные операции, указываются заранее. При отсутствии каких-либо указаний операции относятся ко всем моделям.



2.2 НАИМЕНОВАНИЕ И НАЗНАЧЕНИЕ ОСНОВНЫХ ЭЛЕМЕНТОВ ГАЗОКОСИЛКИ

Машина состоит из основных компонентов, которые выполняют следующие функции:

- 1. Режущий аппарат:** корпус, в котором вращаются ножи.
- 2. Ножи:** приспособления, срезающие траву; на их концах выполнены лопатки, направляющие срезанную траву в приемный канал.
- 3. Приемный канал:** это деталь, соединяющая режущий аппарат с травосборником.
- 4. Травосборник:** помимо сбора травы, выполняет роль элемента безопасности, задерживающего любой предмет, отброшенный ножами, от вылета за пределы машины.
- 5. Задний отбойник (предлагается на заказ):** может быть установлен вместо травосборника для предотвращения от вылета за пределы машины любого предмета, отброшенного ножами.
- 6. Двигатель:** приводит во вращение ножи и ведущие колеса.
- 7. Аккумуляторная батарея:** обеспечивает электроэнергию для пуска двигателя. Ее характеристики и инструкции по эксплуатации приведены в отдельном Руководстве.
- 8. Сиденье водителя:** это место, на котором располагается оператор машины. Оно оснащено датчиком наличия оператора, который является устройством безопасности.
- 9. Предупреждающие таблички:** напоминают об основных положениях по безопасной работе. Их содержание объясняется в главе 1.
- 10. Контрольный люк:** обеспечивает доступ для проведения некоторых регулировок.

3. РАСПАКОВКА И СБОРКА

Из-за условий хранения и транспортировки некоторые компоненты машины не устанавливаются на заводе и должны монтироваться на нее после распаковки. Следуйте приведенным ниже инструкциям.

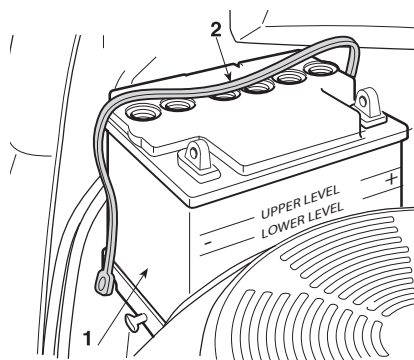
⚠ ПРЕДУПРЕЖДЕНИЕ *Распаковку и комплектование газонокосилки следует проводить на горизонтальной и устойчивой поверхности с достаточным пространством для работы с машиной и использования подходящего оборудования. Не пользуйтесь газонокосилкой до тех пор, пока все пункты, перечисленные в главе «СБОРКА», не будут выполнены.*

3.1 АКТИВИРОВАНИЕ И ПОДКЛЮЧЕНИЕ АККУМУЛЯТОРНОЙ БАТАРЕИ

ВАЖНО СУХОЗАРЯЖЕННАЯ АККУМУЛЯТОРНАЯ БАТАРЕЯ!

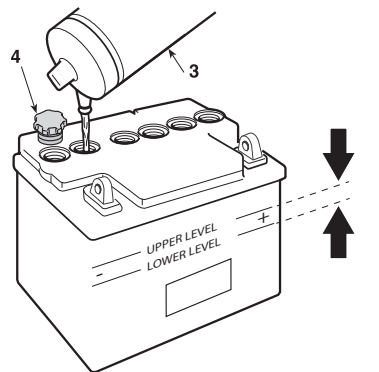
Аккумуляторная батарея (1) расположена позади двигателя и удерживается на месте эластичным ремнем (2).

Отстегните эластичный ремень (2) и снимите аккумуляторную батарею. Открутите пробки (3) и залейте электролит (4) (кислота не поставляется: удельная плотность 1,280) до указанного уровня, распределяя его равномерно по всем шести элементам, пока он не достигнет отметки «UPPER LEVEL» (верхний уровень), указанной на аккумуляторной батарее.



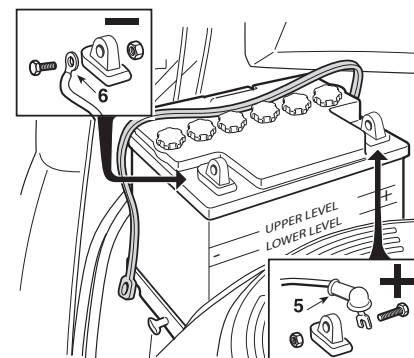
ВАЖНО В процессе заливки температура электролита не должна превышать 30°C / 86°F.

После заправки аккумуляторной батареи электролитом дайте ей отстояться, как минимум, полчаса. Уровень электролита должен упасть. Снова долийте электролит до верхней отметки («UPPER LEVEL»).



Важно, чтобы уровень электролита всегда оставался между метками верхнего и нижнего уровня («UPPER LEVEL» и «LOWER LEVEL» соответственно).

Вкрутите и затяните все шесть пробок (4), после чего зарядите аккумуляторную батарею.



ВАЖНО После подготовки аккумуляторную батарею следует полностью зарядить. Для этого обратитесь к своему дилеру, который имеет все необходимое для этого оборудование. Поставляемое вместе с машиной зарядное устройство НЕ способно выполнить первичную зарядку аккумуляторной батареи после ее подготовки.

Сначала подсоедините красный провод (5) к «положительному» полюсному выводу (+), затем подсоедините черный провод (6) к «отрицательному» полюсному выводу (-), используя входящие в комплект поставки винты, как показано на рисунке. Нанесите силиконовую смазку на клеммы и установите на место защитный колпачок красного провода (5).

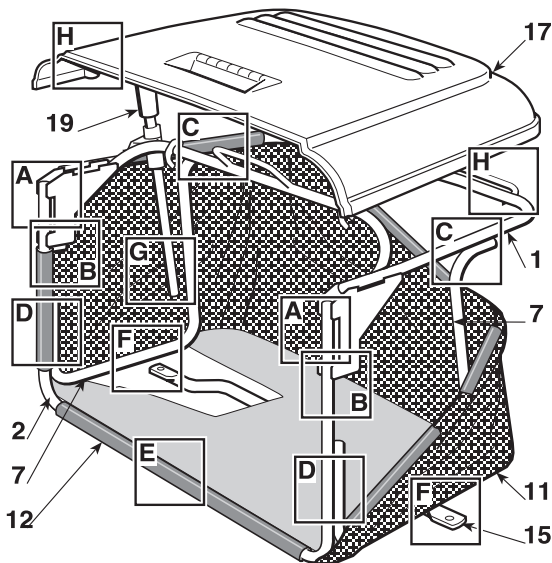
ВАЖНО Во избежание срабатывания защитного устройства в электронной плате запрещается запускать двигатель до тех пор, пока аккумуляторная батарея не будет полностью заряжена!

⚠ ПРЕДУПРЕЖДЕНИЕ Аккумуляторная кислота является агрессивным и загрязняющим веществом. При работе с ней используйте защитные перчатки; соблюдайте действующее законодательство по утилизации электролита.

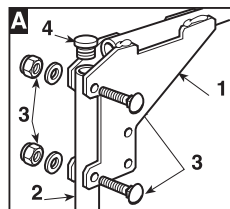
ВАЖНО Используйте ТОЛЬКО предназначенную для данной машины аккумуляторную батарею. CNB 31500-VK1-810-M1.

3.2 СБОРКА ТРАВСОБОРНИКА

A) Присоедините верхнюю часть каркаса (1) к передней детали (2) с помощью прилагаемых винтов и гаек (3), как показано на рисунке.

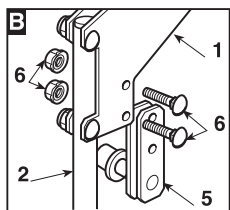


Установите две резиновые заглушки (4) в отверстия трубки передней рамки (2).



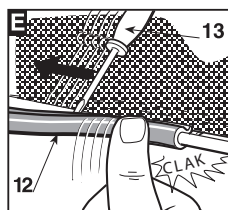
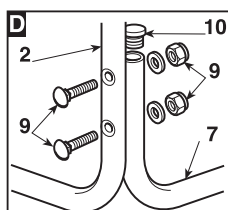
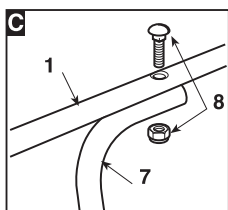
HF2 ••• HT•

- B)** До полной затяжки гаек (3) вставьте две опоры (5) между пластинами верхней рамки (1) с роликами, повернутыми внутрь. Закрепите их с помощью винтов и гаек (6) и затем полностью затяните гайки (3).



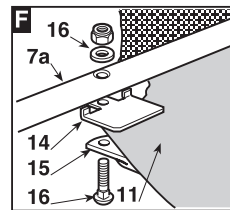
C-D) Соедините два боковых элемента (7) с помощью винтов и гаек (8 и 9), как показано на рисунке. Установите две резиновые заглушки (10) в отверстия двух боковых элементов (7).

E) Вставьте каркас в чехол (11) и убедитесь, что он точно прилегает к периметру основы. Зацепите пластиковые профили (12) за трубки каркаса с помощью отвертки (13).

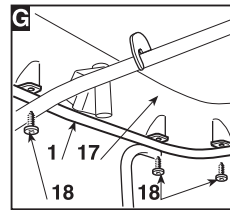


HF2 ••• HB• HF2 ••• HM•

- F)** Установите пластинку (14) между чехлом и нижней частью правого элемента каркаса (7 а), совмещая отверстия.



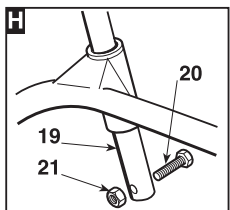
F) Закрепите элемент жесткости (15) под каркасом с помощью винтов и гаек (16), удерживая плоскую часть повернутой к чехлу.



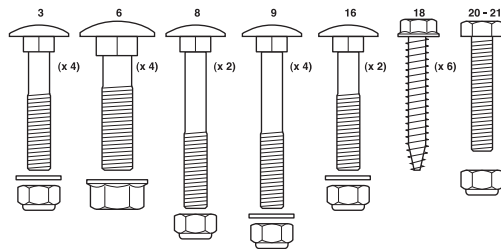
G) С помощью шести винтов (18) закрепите чехол (17) на верхней части каркаса (1).

HF2 ••• HB• HF2 ••• HM•

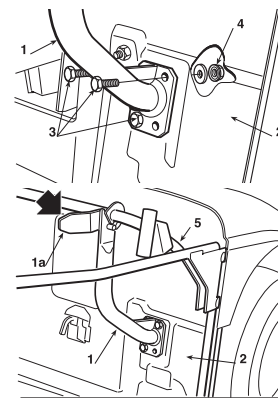
- H)** Установите рычаг опорожнения (19) в его штатное положение и вставьте винт-ограничитель (20) с гайкой (21).



3.3 СБОРКА КАРКАСА ТРАВСОБОРНИКА

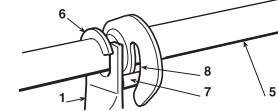


Закрепите два кронштейна (1) на задней плите (2) с помощью трех прилагаемых болтов, как показано на рисунке, не затягивая полностью гайки (4). Кронштейн (1) должен устанавливаться так, чтобы ушки (1а) были повернуты внутрь.



Зацепите верхнюю часть каркаса травосборника (5) за кронштейны и совместите его с задней плитой (2). Отрегулируйте положение двух кронштейнов (1) на стопорах (6) так, чтобы при повороте каркаса штырек (7) точно вошел в прорезь (8).

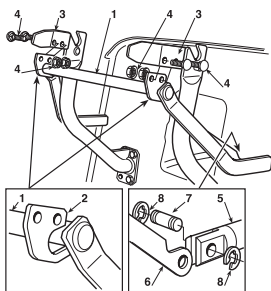
Еще раз проверьте, что каркас (5) должным образом отцентрирован по отношению к задней плите (2) и что он правильно поворачивается, как это показано на рисунке вверху, а затем полностью затяните болты (3) и гайки (4).



3.4 УСТАНОВКА РЫЧАГОВ ДЛЯ ОПОКИДЫВАНИЯ ТРАВΟΣБОРНИКА

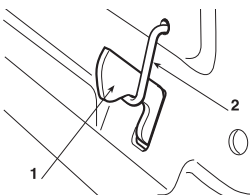
HF2 ••• HT•

- Расположите ось рычага (1) в проушинах двух пластин (2) и закрепите их на внутренней стороне кронштейнов травосборника (3) с помощью прилагаемых винтов (4) в указанном на рисунке порядке. Присоедините наконечник штока (5) подъемника к рычагу (6) с помощью втулки (7) и закрепите ее двумя пружинными кольцами (8).
- До закрепления травосборника на его кронштейнах убедитесь, что рычаг для опрокидывания перемещается должным образом.

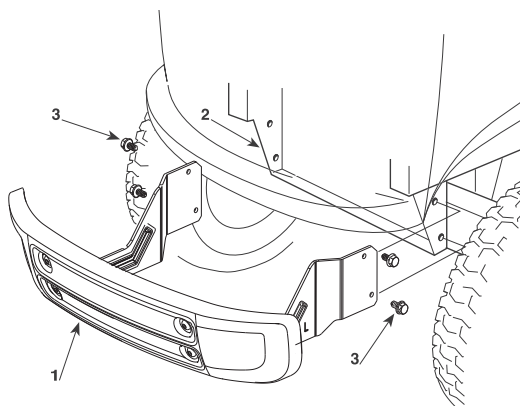


3.5 СНЯТИЕ СТОПОРА С ФИКСАТОРА ТРАВΟΣБОРНИКА

При транспортировке фиксатор (1), удерживающий травосборник, прижимается к задней плите стопором (2). Этот стопор следует снять перед установкой кронштейнов травосборника, и в дальнейшем он не потребуется.

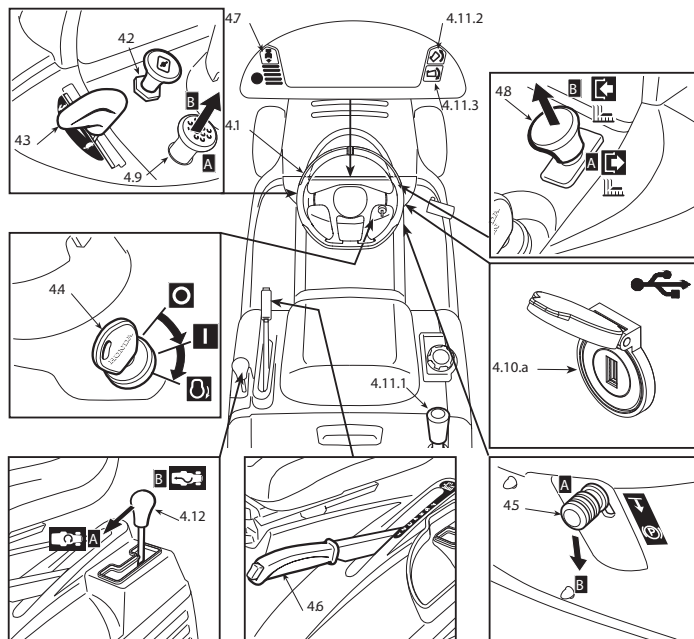


3.6 УСТАНОВКА ПЕРЕДНЕГО БАМПЕРА



Закрепите передний бампер (1) на нижней части рамы (2) с помощью четырех болтов (3).

4. ОРГАНЫ УПРАВЛЕНИЯ И ИНСТРУМЕНТЫ



4.1 РУЛЕВОЕ КОЛЕСО

Поворачивает передние колеса.

4.2 РУКОЯТКА УПРАВЛЕНИЯ ВОЗДУШНОЙ ЗАСЛОНКОЙ

- Используется для запуска двигателя в холодную погоду. Она обогащает топливовоздушную смесь и должна использоваться только при необходимости.

4.3 РЫЧАГ ДРОССЕЛЯ

Регулирует частоту вращения коленчатого вала двигателя на холостом ходу. Положения указаны на табличке:

- «SLOW» для минимальной частоты вращения коленчатого вала двигателя
- «FAST» для максимальной частоты вращения коленчатого вала двигателя

- При передвижении от одного участка к другому установите рычаг в положение между «SLOW» и «FAST».
- Во время кошения установите рычаг в положение «FAST».

4.4 ЗАМОК ЗАЖИГАНИЯ

Ключ может находиться в трех положениях:

- «OFF» - все выключено;
- I «ON» - включены все системы;
- ⌚ «START» - включение электростартера для пуска двигателя.

При отпускании ключа, находящегося в положении «START», ключ автоматически вернется в положение «ON».

4.5 РЫЧАГ СТОЯНОЧНОГО ТОРМОЗА

Этот рычаг служит для блокировки движения машины при постановке на стоянку. Имеется два положения рычага:

↓ «А» = стояночный тормоз выключен

↗ «В» = стояночный тормоз включен

- Этот тормоз включается при полном нажатии на педаль (4.21) и переводе рычага в положение «В». Если отпустить педаль, то она останется в нижнем положении.
- На то, что тормоз включен, будет указывать включение контрольной лампы (4.13.е).
- Для отключения стояночного тормоза нажмите на педаль (4.21). Рычаг вернется в положение «А».

4.6 РЫЧАГ РЕГУЛИРОВКИ ВЫСОТЫ СРЕЗАНИЯ ТРАВЫ

С помощью этого рычага можно задать одно из семи положений высоты установки режущего аппарата.

- 1 Имеется семь положений рычага, отмеченные на табличке цифрами от «1» до «7», которые соответствуют определенной высоте скашивания. Соответствующие значения высоты скашивания указаны в «Таблице технических характеристик» (☛ 10).



- Для переключения рычага с одной высоты скашивания на другую нажмите на кнопку в торце рычага.

4.7 КНОПКА ДЛЯ КОШЕНИЯ ПРИ ДВИЖЕНИИ ЗАДНИМ ХОДОМ

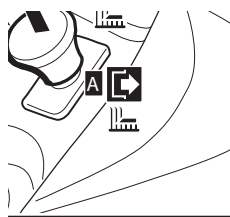
Удерживая нажатой эту кнопку, можно включить передачу заднего хода и двигаться в обратном направлении даже при вращающихся ножах, не останавливая двигатель.

4.8 ВКЛЮЧЕНИЕ НОЖЕЙ И УПРАВЛЕНИЕ ТОРМОЗОМ

Грибовидный переключатель предназначен для включения ножей посредством электромагнитной муфты:

↓ «А» Нажато
= Ножи отключены

↑ «В» Вытянуто
= Ножи задействованы



- Состояние «Ножи задействованы» указывается контрольной лампой (☛ 4.13).
- Если ножи включены при несоблюдении условий безопасности, то двигатель будет остановлен и не может быть запущен вновь (☛ 5.2).
- При отключении ножей (положение «А») одновременно включается тормоз, который останавливает их вращение в течение нескольких секунд.
- Включить ножи при движении задним ходом возможно только при нажатии и удержании кнопки 4.7.

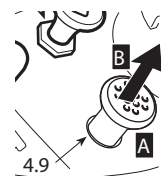
4.9 КРУИЗ-КОНТРОЛЬ

▶ HF2417HM• HF2417HT• HF2625H••

- Данное устройство позволяет поддерживать желаемую скорость движения газонокосилки без нажатия на педаль акселератора (4.22).
- Грибовидный переключатель имеет два положения:



1. «А» = Нажато. Устройство отключено («OFF»)
2. «В» = Вытянуто. Устройство включено («ON»)



- При включении круиз-контроля во время движения газонокосилка будет самостоятельно поддерживать ту скорость, которая была на момент его включения, освобождая оператора от необходимости нажимать на педаль акселератора (4.22).
- Устройство не работает при движении задним ходом.
- Когда устройство включено, включить передачу заднего хода нельзя (см. рис. 4.23).
- При движении вверх или вниз по склону скорость может отличаться от заданной на горизонтальной поверхности.

Для отключения круиз-контроля и возобновления управления с помощью педали акселератора просто

- нажмите на педаль акселератора (4.22);

или

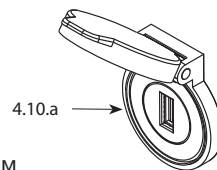
- нажмите на педаль тормоза (4.21).

В любом случае, грибовидный переключатель вернется в положение «А» (нажато).

4.10.a ДОПОЛНИТЕЛЬНЫЙ USB-РАЗЪЕМ ДЛЯ ПОДКЛЮЧЕНИЯ АКСЕССУАРОВ

▶ HF2417HM• HF2417HT• HF2625H••

- Данный разъем позволяет заряжать различные аксессуары через USB-подключение. Он предназначен только для зарядки.
- Данный разъем не обеспечивает функцию коммуникации с подключенным USB-устройством.



- Питание на USB-разъем подается только тогда, когда ключ зажигания (4.4) находится в положении «ON» (ВКЛ.).

- Зарядку USB-устройств желательно проводить при работающем двигателе, чтобы избежать разрядки аккумуляторной батареи.

- Запрещается заряжать USB-устройства в условиях повышенной влажности или под дождем. В противном случае при возникновении любых неисправностей производитель газонокосилки не несет никакой ответственности за причиненный ущерб, и его гарантийные обязательства на такого рода случаи не распространяются.

- Не открывайте крышку USB-разъема под дождем или в грязи.

- Не пользуйтесь гаджетами во время работы.

- Перед подключением какого-либо устройства к USB-разъему убедитесь, что имеется резервная копия всех хранящихся в памяти данного устройства данных. Если данные будут утрачены в ходе зарядки через USB-разъем, производитель газонокосилки не несет за это никакой ответственности.

4.10.b ДЕРЖАТЕЛЬ USB-УСТРОЙСТВ

▶ HF2417HM• HF2417HT• HF2625H••

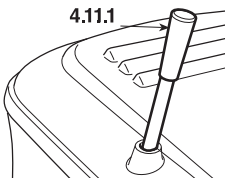
Предназначен для удержания USB-устройств.



4.11 УПРАВЛЕНИЕ ОПОРОКИДЫВАНИЕМ ТРАВСОБОРНИКА

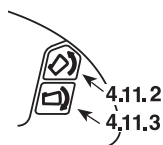
▶ HF2••• HB• HF2••• HM•

Травосборник может быть опрокинут для опорожнения с помощью рычага (4.11.1), который может быть вытянут из своего корпуса.



▶ HF2••• HT•

Травосборник может быть опорожнен при нажатии кнопки (4.11.2) и удержании ее нажатой до момента достижения травосборником своего верхнего положения. (☛ 5.4.6).

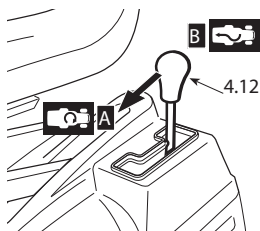


Травосборник возвращается в рабочее положение при нажатии кнопки (4.11.3) и удержании ее нажатой до тех пор, пока фиксатор не встанет на место и управляющий двигатель не остановится.

4.12 РЫЧАГ ВКЛЮЧЕНИЯ РЕЖИМА МУЛЬЧИРОВАНИЯ

▶ HF2417HM• HF2417HT• HF2625H••

Режим мульчирования включается посредством рычага.

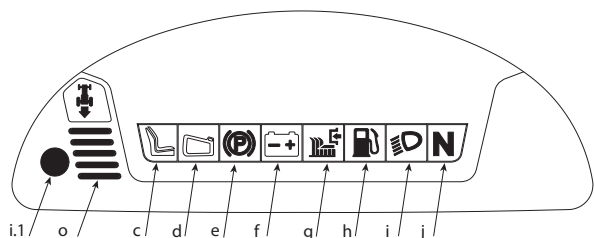


«А» = функция включена
«В» = функция выключена

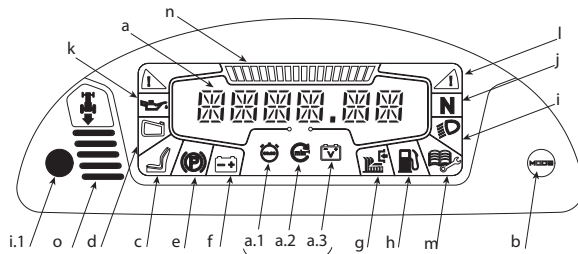
- Переключение должно производиться только при отключенных ножах.
- Если предполагается использовать функцию мульчирования, то необходимо установить защиту (травосборник или отбойник) (☛ 5.3.5).

4.13 СВЕТОВЫЕ ИНДИКАТОРЫ И ЗУММЕРЫ НА ПАНЕЛИ ПРИБОРОВ

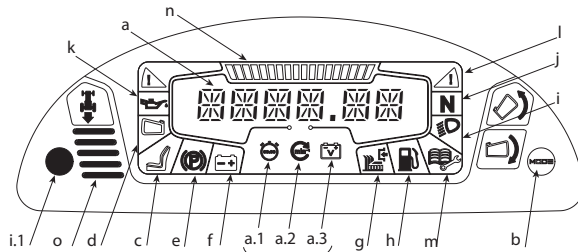
▶ HF2317•••



▶ HF2417HB•/HM• HF2625HM•



▶ HF2417HT• HF2625HT•



При повороте замка зажигания (4.4) в положение «ON» все световые индикаторы одновременно включатся примерно на одну секунду (одновременно кратковременно включится зуммер). Это показывает, что газонокосилка работает нормально.

Дисплей перейдет в режим «Информация». В этом режиме вы можете, нажимая кнопку MODE (b), выбрать следующие функции:

- a.1) **Счетчик моточасов:** На дисплее будет отображаться количество полных часов и десятые доли часа. Цифры будут отображаться после буквы h;

▶ HF2625•••

- a.2) **Тахометр:** отображает частоту вращения коленчатого вала.
Отображаемые значения:
< 1600 об/мин при включении минимальной скорости
> 2600 об/мин при включении скорости, на которой производится косшение



- a.3) **Вольтметр:** На дисплее отображаются цифры, указывающие напряжение в вольтах.

Коротко нажмите на кнопку MODE и отпустите ее для последовательного переключения между иконками a.1, a.2, a.3. На дисплее будут отображаться данные, соответствующие выбранным иконкам. При этом последняя ячейка дисплея будет отображать единицы измерения.




Не пользуйтесь встроенным тахометром для регулирования частоты вращения коленчатого вала.

Если по истечении отведенного времени световой индикатор остается включенным, это означает:

- c) На сиденье нет оператора.
- d) Травосборник отсутствует.
 - Если он мигает, это означает, что травосборник полон, и его нужно опорожнить.
- e) Включен стояночный тормоз.
- f) Аккумуляторная батарея заряжена не до конца: найдите причины в главе 7 настоящего руководства.
 - Если он мигает, это означает, что аккумуляторная батарея достигла порога перенапряжения; немедленно остановите машину, отсоедините аккумуляторную батарею и обратитесь в авторизованный сервисный центр.
- g) Ножи задействованы.

- h)  Резерв топлива: это означает, что в баке остается примерно 1,5 литра топлива, чего достаточно для 30 - 40 минут нормальной работы.
- i)  Фары включены.
- i.1) Датчик, расположенный внутри приборной панели, автоматически включает фары вскоре после наступления темноты и выключает их вскоре после рассвета. Во избежание ненужного включения фар не закрывайте панель приборов и не располагайте поблизости от датчика какие-либо предметы. Уровень яркости фар может снизиться на несколько секунд из-за потери мощности при запуске двигателя.

⚠ ПРЕДУПРЕЖДЕНИЕ *Не смотрите прямо на светодиодную фару. Это может отрицательно сказаться на зрении.*

- j)  Включена нейтральная передача.
- k)  Проблемы со смазкой двигателя: немедленно остановите двигатель и проверьте уровень моторного масла (5.3.3). Если проблема не исчезает, обратитесь к официальному дилеру.
- l)  Угол наклона газонокосилки вышел за рамки допустимых значений.

ПРИМЕЧАНИЕ *Данная пиктограмма носит исключительно информационный характер и помогает пользователю определить угол наклона газонокосилки. Индикатор может включиться в случае резкого старта/остановки или резкого поворота рулевого колеса. Избегайте действий подобного рода.*

ПРИМЕЧАНИЕ *Соберите все компоненты правильно, следуя инструкциям по сборке, описанным в Руководстве в противном случае индикатор наклона может работать неправильно.*

На время работы пиктограммы может влиять вес оператора, вес травосборника и давление в шинах. При установке дополнительного аксессуара время работы индикатора может измениться. Калибровка датчика, используемого для функции освещения, должна выполняться поставщиком услуг, чтобы он функционировал правильно.

ПРИМЕЧАНИЕ *Если лампы часто загораются неправильно, обратитесь к своему дилеру (например, индикатор включился когда газонокосилка находилась на горизонтальной поверхности или на поверхности с малым уклоном).*

- m)  Необходимость технического обслуживания.

Как только загорается индикатор, на дисплее в виде кода появляется часовой период до ближайшего техобслуживания:

M20 = Обслуживание через 20 моточасов
 M50 = Обслуживание через 50 моточасов
 M100 = Обслуживание через 100 моточасов
 M300 = Обслуживание через 300 моточасов

Работы по техническому обслуживанию, выполняемые для каждого часового порога, указаны в пункте 6.2.

Код технического обслуживания остается на дисплее до тех пор, пока двигатель не будет включен или функции дисплея не будут изменены. При этом индикатор технического обслуживания остается включенным независимо от состояния двигателя или функций дисплея.

Если одновременно достигается более одного порога до ближайшего техобслуживания, соответствующие коды чередуются на дисплее каждые 2 секунды в порядке возрастания.

После каждого технического обслуживания сбросьте операцию, иначе код, и значок останутся на дисплее, а интервал технического обслуживания не будет точным.

Для сброса операции:


- Нажмите и удерживайте кнопку «MODE» (4.13.b) в течение более 10 секунд с ключом в положении «ON» (ВКЛ.) и выключенным двигателем. Код обслуживания и значок будут отображаться снова, когда будет достигнут следующий часовой порог обслуживания.

Если инструкции по техническому обслуживанию сбрасываются до достижения часового порога ближайшего техобслуживания, график технического обслуживания по-прежнему отображается в первом рабочем интервале. В этом случае повторите операцию сброса, если техническое обслуживание уже было выполнено.

HF2417•••

- Если инструкции по техническому обслуживанию не могут быть сброшены сразу после остановки двигателя, подождите, пока напряжение батареи не упадет ниже 12,7 В. Затем попробуйте проверить код обслуживания.

HF2625•••

- n)  Индикатор тахометра: Метки, отображаемые на графике, увеличиваются по мере увеличения числа оборотов коленчатого вала двигателя. Графический индикатор и числовое значение на дисплее (а.2) изменяются одновременно.
- o) Имеется два типа звуковых предупреждений:

- **Непрерывные сигналы** защиты электронного оборудования; поверните ключ в положение «OFF» (ВЫКЛ.), чтобы выключить зуммер.
- **Прерывистые сигнализируют** о том, что травосборник переполнен.

4.21 ПЕДАЛЬ ТОРМОЗА

Эта педаль приводит в действие тормозные механизмы задних колес.

4.22 ПЕДАЛЬ АКСЕЛЕРАТОРА

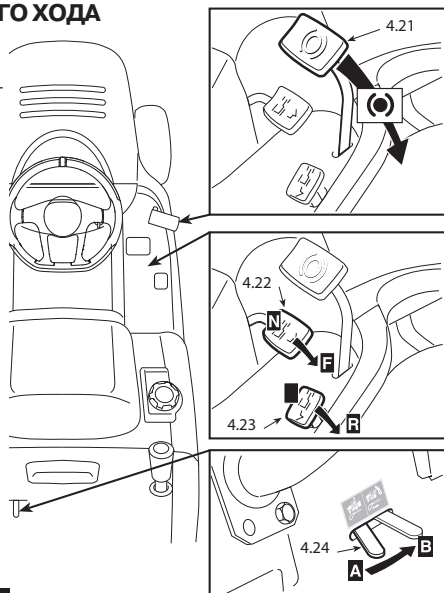
Эта педаль включает привод задних колес и регулирует скорость движения машины.

- С увеличением нажатия на эту педаль постепенно возрастает скорость движения машины.
- При отпускании педали происходит автоматическое переключение трансмиссии на нейтраль.
- Переход на нейтраль сопровождается включением светового индикатора (4.13.j).

4.23 ПЕДАЛЬ ЗАДНЕГО ХОДА

Эта педаль включает задний ход и регулирует скорость движения машины.

- С увеличением нажатия на эту педаль постепенно возрастает скорость движения машины.
- При отпускании педали происходит автоматическое переключение трансмиссии на нейтраль.
- Переход на нейтраль сопровождается включением светового индикатора (4.13.j).



⚠ ПРЕДУПРЕЖДЕНИЕ

Задний ход можно включать только тогда, когда газонокосилка стоит на месте.

ПРИМЕЧАНИЕ

Если при включенном стояночном тормозе (4.5) воспользоваться одной из этих педалей, то двигатель остановится.

4.24 РЫЧАГ ОТКЛЮЧЕНИЯ ГИДРОСТАТИЧЕСКОЙ ТРАНСМИССИИ

Этот рычаг имеет два положения, показанные на табличке:



«А» = Трансмиссия включена; для всех условий эксплуатации, как при передвижении, так и при скашивании.



«В» = Трансмиссия выключена: это значительно уменьшает усилие, необходимое для перемещения машины вручную при неработающем двигателе.

5. КАК ИСПОЛЬЗОВАТЬ ДАННУЮ МАШИНУ

5.1 РЕКОМЕНДАЦИИ ПО БЕЗОПАСНОСТИ

⚠ ОПАСНОСТЬ

Машина должна использоваться только по назначению (скашивание и сбор травы).

Использование данной машины в иных целях или невыполнение инструкций по ее безопасной эксплуатации, обслуживанию и ремонту рассматривается как «неправильное использование», что приведет к признанию недействительными положений гарантии, а изготовитель в таких случаях не будет нести никакой ответственности, возлагая на пользователя ответственность за причинение ущерба или травмы себе или другим лицам. Примеры неправильного обращения могут включать, но не ограничиваются следующими случаями:

- перевозка людей, детей или животных на машине или в прицепе;
- буксировка или толкание грузов без применения специального оборудования для буксировки;
- использование машины для движения по неустойчивым, скользким, обледеневшим, каменистым, неровным, заболоченным грунтам или лужам, характер которых не позволяет оценить безопасность движения;
- использование машины для сбора листвы или мусора;
- использование ножей на иных площадках, кроме травяного покрытия.

⚠ ОПАСНОСТЬ

Запрещено вмешиваться в конструкцию или демонтировать устройства безопасности, установленные на машину. ПОМНИТЕ, ЧТО ОПЕРАТОР ВСЕГДА НЕСЕТ ОТВЕТСТВЕННОСТЬ ЗА УЩЕРБ И НАНЕСЕНИЕ ТРАВМ ДРУГИМ ЛИЦАМ.

Перед использованием машины:

- прочитайте правила безопасности (1.1), уделив особое внимание управлению и скашиванию на склонах;
- внимательно прочитайте инструкции по эксплуатации, ознакомьтесь с органами управления и тем, как быстро остановить режущий нож и двигатель;
- не располагайте руки и ноги рядом или поблизости от вращающихся деталей и не находитесь у разгрузочного окна.

Запрещается использовать машину, если вы чувствуете недомогание или находитесь под воздействием лекарств либо других веществ, которые могут ухудшить вашу реакцию и способность к концентрации внимания.

Ответственностью оператора является оценка потенциальной опасности участка, на котором должны проводиться работы, а также принятие необходимых мер по обеспечению собственной безопасности и безопасности других лиц, особенно на склонах, скользких и неустойчивых грунтах.

Не останавливайте машину в высокой траве с работающим двигателем во избежание опасности возникновения пожара.

⚠ ПРЕДУПРЕЖДЕНИЕ

Эта машина не должна эксплуатироваться на уклонах более 10° (17%) (5.5).

ВАЖНО

Вся информация о положении органов управления приведена в главе 4.

5.2 ПОЧЕМУ УСТРОЙСТВА БЕЗОПАСНОСТИ ВМЕШИВАЮТСЯ В РАБОТУ

Устройства безопасности работают двумя способами:

- предотвращают запуск двигателя, если не выполнены все требования безопасности;
- останавливают двигатель, даже если не выполнено только одно из требований безопасности.

Условия, необходимые для пуска двигателя во всех случаях:

- включена нейтраль в трансмиссии;
- все защитные устройства находятся на своих местах;
- оператор находится на сиденье;

Двигатель останавливается, если:

- оператор покидает сиденье;
- поднят травосборник или снята защита от камней при включенном приводе ножей;
- при включенном приводе ножей включена передача заднего хода. Этого можно избежать при нажатии и удерживании кнопки 4.7.
- включается передний или задний ход при включенном стояночном тормозе.

В приведенной ниже таблице показаны разные условия работы, объясняющие причину выключения двигателя устройством безопасности.

ОПЕРАТОР	ТРАВСОБОРНИК	РЕЖУЩИЙ НОЖ	ТРАНСМИССИЯ	ТОРМОЗ	ДВИГАТЕЛЬ
А) ВКЛЮЧЕНЫ КОНТРОЛЬНЫЕ ЛАМПЫ (ключ в положении «ON»)					
Сидит	ДА	Отключен	«N»	Включен	Остановлен
Сидит	НЕТ	Отключен	«N»	Отключен	Остановлен
В) ПРИ ПУСКЕ ДВИГАТЕЛЯ (ключ в положении «START»)					
Сидит	-/-	Отключен	П.Х./З.Х. (**)	Включен	НЕ запускается
Сидит	-/-	Включен	«N»	Включен	НЕ запускается
Нет	-/-	Отключен	«N»	Отключен	НЕ запускается
С) ПРИ ПЕРЕДВИЖЕНИИ (ключ в положении «ON»)					
Сидит	ДА	Отключен	П.Х./З.Х. (**)	Включен	Остановлен
Нет	ДА	Отключен	«N»	Отключен	Остановлен
Д) ПРИ СКАШИВАНИИ (ключ в положении «ON»)					
Сидит	НЕТ	Включен	-/-	Отключен	Остановлен
Сидит	ДА	Включен	З.Х.	Отключен	Остановлен*
Нет	ДА	Отключен	«N»	Отключен	Остановлен
Нет	ДА	Включен	-/-	Включен	Остановлен

* Этого можно избежать при нажатии и удерживании кнопки 4.7

** П.Х.: Включен передний ход; З.Х.: Включен задний ход

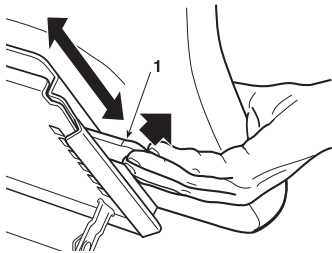
5.3 ПРЕДВАРИТЕЛЬНЫЕ ДЕЙСТВИЯ ПЕРЕД НАЧАЛОМ РАБОТЫ

До начала работы необходимо провести ряд проверок и действий, которые обеспечат наилучшие результаты работы при максимальной безопасности.

5.3.1 Регулировка сиденья

Регулируемое сиденье может быть установлено в шести разных положениях.

Положение меняется при поднятии ручки (1) и перемещении сиденья в нужное положение до фиксации.



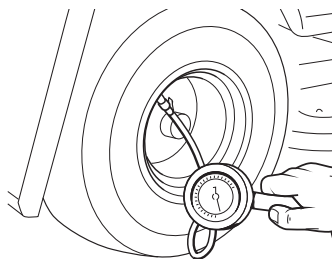
5.3.2 Давление воздуха в шинах

Отверните колпачок вентиля и подключите к нему магистраль сжатого воздуха с манометром.

Поддержание требуемого давления воздуха в шинах очень важно для точного соблюдения высоты скашивания и обеспечения ровной поверхности газона.

Величина давления составляет:

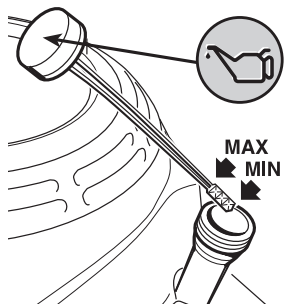
СПЕРЕДИ	1,5 бара (13 x 5.00-6)
СЗАДИ	1,0 бар (15 x 6.00-6)



5.3.3 Заправка маслом и топливом

ВАЖНО Применяйте масло SAE 10W30 и неэтилированный бензин (зеленый) Ego 95.

ВАЖНО Работа двигателя при недостаточном количестве масла может привести к его серьезным поломкам. Использование моторного масла других категорий или масла для 2-тактных двигателей сокращает срок службы двигателя.

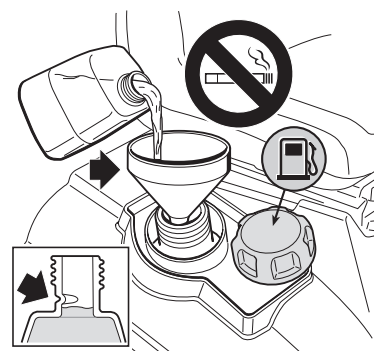


Установите машину на горизонтальную поверхность, выключите двигатель, отверните пробку маслоналивной горловины со встроенным масляным щупом и тщательно протрите щуп. Полностью вставьте пробку с масляным щупом, не заворачивая ее, затем выньте пробку и проверьте уровень масла на щупе. Если уровень масла находится возле метки минимального уровня (MIN) на щупе или ниже его, долейте рекомендованное моторное масло до метки максимального уровня (MAX). Полностью закрутите пробку-щуп.

Для заправки топлива пользуйтесь воронкой.

Не допускайте перелива; на заливной горловине имеется указатель максимального уровня.

Ёмкость топливного бака указана в главе 10.



ВАЖНО На неисправности системы привода и двигателя, которые произошли из-за нарушения правил хранения, заводская гарантия не распространяется.

ПРИМЕЧАНИЕ При проливе топлива на кузов необходимо немедленно вытереть следы топлива.

ОПАСНОСТЬ Заправку топливного бака следует производить на открытом воздухе или в хорошо проветриваемых помещениях при неработающем двигателе. Помните, что бензин исключительно огнеопасен и взрывоопасен. ЗАПРЕЩЕНО ПОДНОСИТЬ ОТКРЫТОЕ ПЛАМЯ К ГОРЛОВИНЕ ТОПЛИВНОГО БАКА ДЛЯ ПРОВЕРКИ УРОВНЯ ТОПЛИВА И КУРИТЬ ПРИ ЗАПРАВКЕ ТОПЛИВОМ.

• Использование спиртосодержащих видов топлива

ВАЖНО Если предполагается использовать смесь бензина со спиртом, убедитесь, что октановое число этой смеси не ниже значения, рекомендованного компанией Honda (86). Существует два вида спиртосодержащих смесей: одна из них содержит этиловый, а другая – метиловый спирт.

Данные параметры топлива обусловлены экологическими требованиями: топливо сорта E10 соответствует европейскому законодательству. Запрещается использовать смеси, содержащие более 10% этанола. Если смесь содержит метанол с добавлением растворителей и ингибиторов коррозии, то в бензине не должно содержаться более 5% метанола.

ВАЖНО

- На повреждении деталей системы питания топливом, а также ухудшение характеристик двигателя, которые произошли из-за применения бензина, содержащего спирт в количествах, выше рекомендованных, заводская гарантия не распространяется.
- Перед заправкой на малоизвестной заправочной станции выясните, содержит ли бензин спирт, и если да, то какой тип спирта используется и в каком процентном соотношении.

Если нежелательные симптомы работы обнаруживаются при использовании определенного топлива, вернитесь к топливу с уровнем спирта, определенно ниже рекомендуемого количества.

5.3.4 Проверка тормозной системы

Убедитесь, что возможности тормозной системы машины соответствуют условиям эксплуатации. Избегайте выполнения работ, если вы сомневаетесь в эффективности тормозной системы. При необходимости отрегулируйте тормозную систему (☛ 6.3.4). Если вы по-прежнему не уверены в эффективности тормозной системы, обратитесь к своему официальному дилеру.

5.3.5 Установка защитных устройств на разгрузочное окно (травосборник или защита от камней)

ПРЕДУПРЕЖДЕНИЕ Запрещается эксплуатация машины без установленных на разгрузочное окно защитных устройств!

▶ HF2 ••• HT•

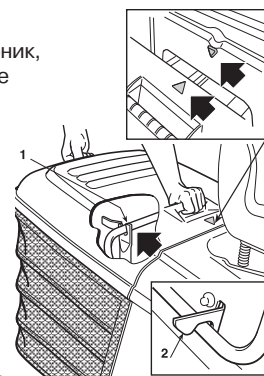
- Защитные устройства должны устанавливаться при опущенных рычагах для опрокидывания.

Закрепите травосборник, вставив верхнюю трубку каркаса в прорези двух кронштейнов (1).

Чтобы правильно отцентровать травосборник, совместите два символа на травосборнике и задней плите.

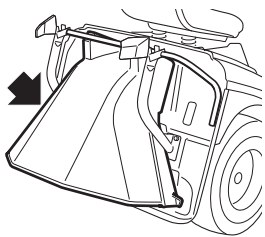
Убедитесь, что нижняя трубка проема травосборника установлена в фиксатор (2). Если установка производится с чрезмерным или недостаточным усилием, то необходимо отрегулировать возвратную пружину (☛ 6.3.6).

Если планируется косить без использования травосборника, то можно заказать комплект защиты от камней (☛ 8.2). Он должен закрепляться на задней плите, как указано в соответствующих инструкциях.



5.3.6 Проверка работоспособности и безопасности машины

1. Убедитесь в том, что устройства безопасности работают надлежащим образом (☛ 5.2).
2. Убедитесь в работоспособности тормозов.
3. Не приступайте к скашиванию, если ножи вибрируют или недостаточно наточены. Помните:
 - Плохо заточенные ножи рвут траву, оставляя бурые участки на газоне.
 - Плохо закрепленные ножи приводят к чрезмерной вибрации и могут представлять опасность.



⚠ ПРЕДУПРЕЖДЕНИЕ Не используйте машину, если имеются сомнения в её работоспособности или безопасности. Если такие сомнения имеются, немедленно обратитесь к дилеру для проведения проверки либо ремонта.

5.4 ЭКСПЛУАТАЦИЯ МАШИНЫ

5.4.1 Пуск двигателя

⚠ ОПАСНОСТЬ Все операции по пуску двигателя должны выполняться на открытом воздухе или в хорошо проветриваемом помещении! ПОМНИТЕ, ЧТО ОТРАБОТАВШИЕ ГАЗЫ ДВИГАТЕЛЯ КРАЙНЕ ТОКСИЧНЫ!

Чтобы запустить двигатель:

- включите нейтраль в трансмиссии («N») (☛ 4.22);
- отключите ножи (☛ 4.8);
- на склоне включите стояночный тормоз;
- если двигатель не прогрет, воспользуйтесь воздушной заслонкой (☛ 4.2);
- если двигатель прогрет, просто установите рычаг между положениями «SLOW» и «FAST»;
- вставьте ключ зажигания и поверните его в положение «ON» для включения электрооборудования, затем поверните его в положение «START» для пуска двигателя;
- отпустите ключ, как только двигатель заработает.

После пуска двигателя переведите рычаг дросселя в положение «SLOW».

ВАЖНО Воздушную заслонку нужно закрыть, как только двигатель работает устойчиво. Использование воздушной заслонки на прогретом двигателе приведет к загрязнению свечи зажигания и неустойчивой работе двигателя.

ПРИМЕЧАНИЕ При затруднениях во время пуска двигателя не следует продолжать пользоваться стартером, т.к. это может привести к разряду аккумуляторной батареи или заливанию топливом свечей зажигания. Поверните ключ в положение «OFF», подождите несколько секунд и затем повторите попытку запуска. Если двигатель не заведется, обратитесь к главе 7 данного Руководства.

ВАЖНО Всегда учитывайте, что устройства безопасности предотвращают пуск двигателя, если не выполняются какие-либо условия (5.2). В таких случаях после изменения ситуации перед повторным запуском двигателя ключ следует вернуть в положение «OFF».

5.4.2 Движение вперед без скашивания

⚠ ПРЕДУПРЕЖДЕНИЕ Этой машине не разрешается движение по дорогам общего пользования. Она должна эксплуатироваться (как указано в правилах дорожного движения) на участках, закрытых для движения.

При перемещении машины:

- отключите ножи;
- установите режущий аппарат в положение максимальной высоты (положение «7»).

Установите акселератор в положение между метками «SLOW» и «FAST». Выключите стояночный тормоз и отпустите педаль тормоза (4.21). Нажмите педаль переднего хода (4.22) и, постепенно увеличивая степень нажатия на нее и на акселератор, соответственно, увеличьте скорость до требуемой.

⚠ ПРЕДУПРЕЖДЕНИЕ Движение следует начинать так, как уже указано (☛ 4.22), чтобы предотвратить внезапное опрокидывание и потерю контроля над машиной, особенно на уклонах.

5.4.3 Торможение

Для уменьшения скорости движения машины сначала нужно снизить кол-во оборотов двигателя, а затем нажать на педаль тормоза (☛ 4.21), чтобы еще больше уменьшить скорость движения и полностью остановить машину.

ПРИМЕЧАНИЕ При отпуске педали управления передним или задним ходом машина существенно замедляет ход.

5.4.4 Задний ход

Задний ход можно включать ТОЛЬКО после полной остановки машины.

Когда машина остановилась, начинайте движение задним ходом, нажимая на педаль заднего хода (☛ 4.23).

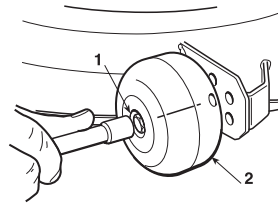
5.4.5 Скашивание травы

Когда вы доехали до участка, где нужно косить траву, убедитесь, что травосборник или защита от камней установлены правильно.

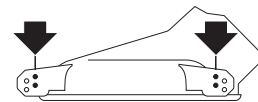
▶ HF24♦♦♦♦ HF26♦♦♦♦

Колеса режущего аппарата предназначены для того, чтобы поддерживать расстояние между грунтом и краем режущего аппарата во избежание повреждения газона на неровностях. Каждое колесо режущего аппарата может быть установлено в два разных положения по высоте: оно служит для сохранения пространства при работе в самом нижнем положении и не функционирует в самом высоком положении.

Для изменения положения отверните и выньте штифт (1), затем измените положение колеса (2), установив его в верхнее или нижнее отверстие стойки, как показано на рисунке.



⚠ ПРЕДУПРЕЖДЕНИЕ Данную операцию следует выполнять для всех четырех колес ПРИ НЕРАБОТАЮЩЕМ ДВИГАТЕЛЕ И ОТКЛЮЧЕННОМ ПРИВОДЕ НОЖЕЙ.



Для того чтобы приступить к скашиванию:

- установите акселератор в положение «FAST»;
- поднимите режущий аппарат в самое верхнее положение;
- включите ножи (☛ 4.8);
- начинайте движение вперед по газону очень медленно и с особым вниманием, как указано выше;
- отрегулируйте скорость движения передним ходом и высоту скашивания (☛ 4.6) в соответствии с состоянием газона (высота, густота и влажность травы). На плоских участках следует соблюдать следующие условия:

Высокая и густая трава – влажный газон	2,5 км/ч
Среднее состояние травы	4 ... 6 км/ч
Низкая трава – сухой газон	более 6 км/ч

Скорость должна меняться при постепенном нажатии на педаль движения.

⚠ ПРЕДУПРЕЖДЕНИЕ При скашивании на уклонах скорость движения передним ходом должна быть уменьшена исходя из условий безопасности (☛ 1.2 - 5.5).

В любом случае, скорость всегда следует снижать, если отмечается падение частоты вращения коленчатого вала двигателя, поскольку слишком высокая скорость движения при высоком уровне травы приведет к ухудшению качества скашивания.

Каждый раз отключайте привод ножей и устанавливайте режущий аппарат в самое высокое положение, если вам нужно преодолеть препятствие.

5.4.6 Выгрузка травы из травосборника

Не допускайте заполнения травосборника до отказа, т.к. это может привести к закупорке приемного канала.

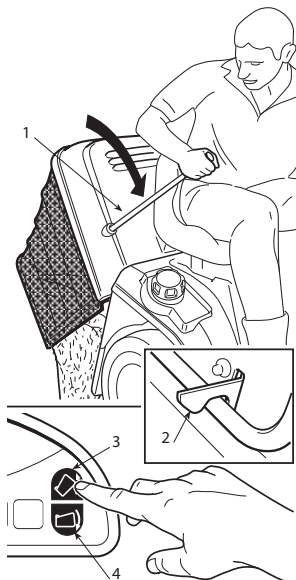
При заполнении травосборника до отказа включаются прерывистый звуковой сигнал и световой сигнализатор (☛ 4.13.d). В этом случае нужно:

- снизить частоту вращения коленчатого вала двигателя;
- переключиться на нейтраль (N) (☛ 4.22 или 4.23) и остановить движение передним ходом;
- на уклонах включить стояночный тормоз;
- отключить привод ножей (☛ 4.8), что приведет к прекращению подачи звукового сигнала.

▶ HF2 ... HB • HF2 ... HM •

ПРИМЕЧАНИЕ Опорожнение травосборника разрешается проводить только с отключенным приводом режущего ножа. В противном случае произойдет остановка двигателя.

- Вытяните рычаг (1) (☛ 4.11.1) и опрокиньте травосборник для его опорожнения;
- Закройте травосборник так, чтобы он был зафиксирован фиксатором (2), и уберите рычаг (1) на место.



▶ HF2 ... HT •

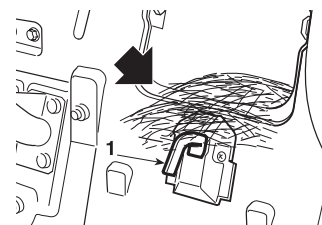
ПРИМЕЧАНИЕ Опорожнение травосборника проводится только с отключенным приводом ножей.

- При нахождении оператора на сиденье удерживайте кнопку (3) (☛ 4.11.2) нажатой до тех пор, пока травосборник не будет поднят полностью;
- После опорожнения удерживайте кнопку (4) (☛ 4.11.3) нажатой до тех пор, пока травосборник не будет полностью опущен, одновременно проверяя, что фиксатор (2) зафиксировал травосборник.

ПРИМЕЧАНИЕ В момент включения режущего ножа даже при опорожненном травосборнике может быть слышно звуковое предупреждение. Причиной этого является то, что на датчике микропереключателя (1) остается скошенная трава. Для выключения этого сигнала отключите привод ножей и затем сразу же включите его снова. Если сигнал не выключается, остановите двигатель, снимите травосборник и удалите скошенную траву с датчика (1).

5.4.7 Очистка приемного канала

Скашивание очень высокой или мокрой травы, особенно на слишком высокой скорости, может привести к засорению приемного канала. Если это произошло, необходимо выполнить следующее:



- немедленно остановить газонокосилку, отключить ножи, выключить двигатель и вынуть ключ из замка;
- снять травосборник или отбойный щиток;
- удалить накопившуюся траву со стороны выхода приемного канала.

⚠ ПРЕДУПРЕЖДЕНИЕ Эту работу следует выполнять только при неработающем двигателе.

5.4.8 Функция «Мульчирование»

Функция «Мульчирование» оставляет срезанную траву внутри режущего аппарата для измельчения и последующего равномерного распределения ее по газону.

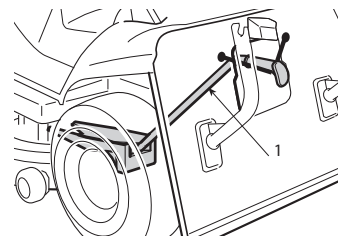
Если измельченная трава остается в режущем аппарате или собирается в кучи в процессе мульчирования, это может привести к слишком большой или слишком малой высоте скашивания травы. Высота скашивания при мульчировании может быть установлена на уровне 1/3 от высоты травы (максимум 10 - 13 см до мульчирования).

▶ HF2317... HF2417HB •

Это оснащение (опция) должно быть установлено в соответствии с приведенными инструкциями.

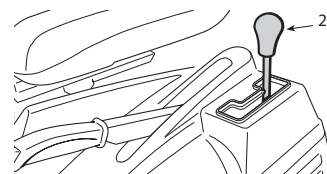
▶ HF2417HM • HF2417HT • HF2625H •

Данная газонокосилка снабжена механизмом, позволяющим легко переключаться между функциями сбора травы и мульчирования. Оператор должен понимать необходимые условия для выбора режима мульчирования или режима сбора травы.



Режим мульчирования включается и выключается соответствующим рычагом (2) (☛ 4.12).

Используйте рычаг мульчирования при снятом травосборнике, убедившись, что передняя часть проема мульчирования не заблокирована скошенной травой и в этой части машины отсутствует налипшая трава. Для удаления травы с передней части проема воспользуйтесь палкой или аналогичным инструментом.



ВАЖНО Если трос неправильно отрегулирован или внутри скопилась трава, то приложение чрезмерного усилия к рычагу способно привести к обрыву троса либо деформации кронштейна. Если рычаг идет туго, не пытайтесь прикладывать силу, обратитесь к дилеру для проверки.

После скашивания

После окончания работы рекомендуется очистить режущий аппарат, приемный канал и травосборник во избежание неудобств и обеспечения бесперебойной работы в следующий раз.

Остановите двигатель, извлеките ключ, включите стояночный тормоз и снимите травосборник.

Осмотрите направляющий желоб на предмет налипшей травы. Если трава имеется, удалите её.

5.4.9 Окончание скашивания

По завершении скашивания отключите привод ножей, снизьте частоту вращения коленчатого вала двигателя и переведите режущий аппарат в самое высокое положение.

5.4.10 Окончание работы

Остановите машину, переведите рычаг акселератора в положение «SLOW» и выключите двигатель, переведя замок зажигания в положение «OFF». При этом топливный кран будет автоматически закрыт.

ПРЕДУПРЕЖДЕНИЕ Всегда забирайте с собой ключ зажигания, оставляя машину без присмотра!

5.4.11 Уход и хранение

Установите машину в сухом, защищенном от осадков месте и, если возможно, накройте ее тентом. По завершении скашивания очистите машину снаружи, опорожните травосборник и потрясите его для удаления остатков травы и грунта.

Осмотрите машину на предмет травы, скопившейся в моторном отсеке и в полостях над режущим аппаратом. Обнаруженную траву удалите в целях сохранения высоких рабочих качеств машины в будущем.

ПРЕДУПРЕЖДЕНИЕ Всегда опорожняйте травосборник и не оставляйте емкости, заполненные скошенной травой, в помещениях.

Очистите пластиковые детали кузова влажной губкой, смоченной водным раствором моющего вещества, стараясь, чтобы вода не попала на двигатель, электрооборудование и электронную плату, расположенную под панелью приборов.

ВАЖНО Запрещается мыть кузов и двигатель из шлангов с насадками или сильнодействующими моющими веществами!

Для мытья внутренней поверхности режущего аппарата и приемного канала машина должна находиться на плотном грунте с:

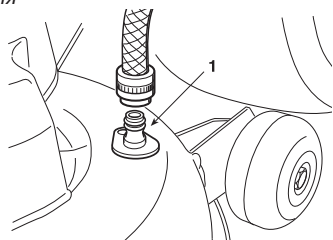
- установленными травосборником и приемным каналом;
- оператором на сиденье;
- работающим двигателем;
- включенной нейтрально в трансмиссии;
- включенным стояночным тормозом;
- включенным режущим ножом.

Поочередно одевайте водяной шланг на фитинги (1) и подавайте воду через них в течение нескольких минут при вращающихся ножах.

При мытье режущий аппарат должен быть установлен в самое нижнее положение. Далее снимите травосборник, опорожните и сполосните его, а затем разместите там, где он может быстро высохнуть.

ВАЖНО Во избежание ухудшения работы электромагнитного сцепления:

- не допускайте попадания масла на сцепление;
- не направляйте струю воды высокого давления непосредственно на узел сцепления;
- не очищайте сцепление бензином.



5.4.12 Снятие защиты приводного ремня и очистка режущего аппарата

ПРЕДУПРЕЖДЕНИЕ Не допускайте скапливания мусора и высохшей травы в верхней части режущего аппарата. Это обеспечит безопасность эксплуатации и сохранение рабочих качеств машины. Эти работы должны выполняться 2 - 3 раза в год, а также перед постановкой машины на длительное хранение (например, в конце сезона эксплуатации).

ПРЕДУПРЕЖДЕНИЕ Данная машина оснащается двумя защитными кожухами цепи трансмиссии (одним слева и одним справа), предохраняющими от случайного контакта во время работы машины.

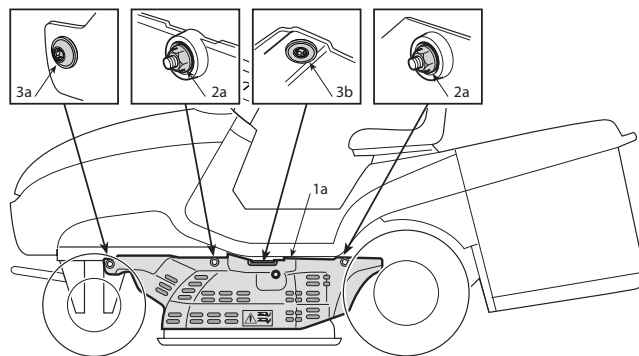
HF2317♦♦♦

Левый защитный кожух (1а) закреплен:

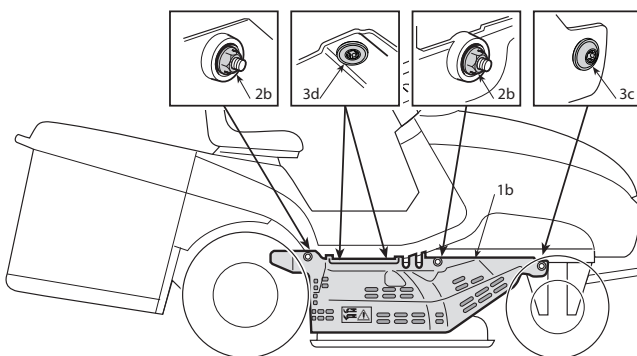
- двумя гайками (2а), которые откручиваются ключом на 10 мм;
- передним винтом (3а) и центральным винтом (3б), которые откручиваются ключом Torx T30.

Правый защитный кожух (1b) закреплен:

- двумя гайками (2b), которые откручиваются ключом на 10 мм;
- передним винтом (3с) и двумя центральными винтами (3д), которые откручиваются ключом Torx T30.



ПРИМЕЧАНИЕ При снятии левой защиты (1а) не отсоединяйте шланги от фитингов, используемых для очистки режущего аппарата.



При установке левой и правой защиты сначала установите все гайки (2а) и (2b), затем – все винты.

HF24♦♦♦♦ HF26♦♦♦♦

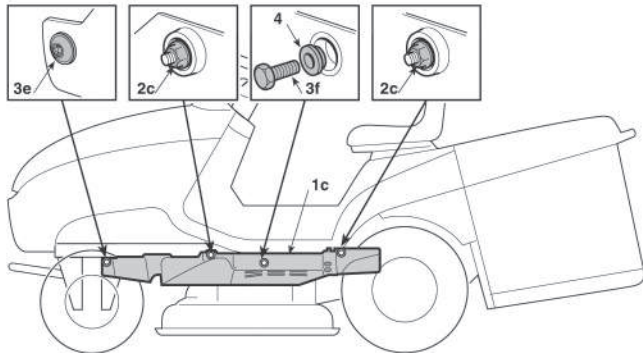
Левый защитный кожух (1с) закреплен:

- двумя гайками (2с), которые откручиваются ключом на 10 мм;
- передним винтом (3е), который откручивается ключом Torx T30;

- центральным винтом (3f) с шайбой (4), который откручивается ключом на 10 мм.

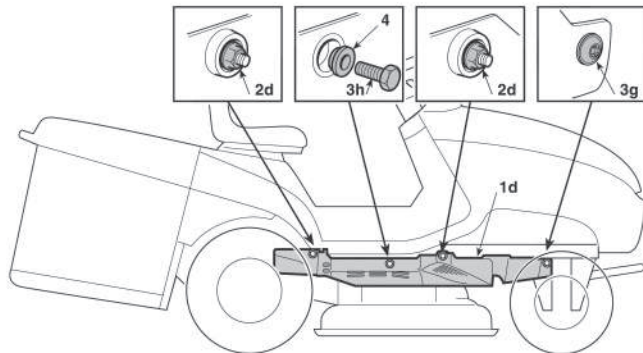
Правый защитный кожух (1d) закреплен:

- двумя гайками (2d), которые откручиваются ключом на 10 мм;
- передним винтом (3g), который откручивается ключом Torx T30;
- центральным винтом (3h) с шайбой (4), который откручивается ключом на 10 мм;



При установке правой и левой защиты убедитесь в том, что шайбы (4) правильно установлены под винты (3f) и (3h).

Порядок разборки каждого защитного кожуха и очистки режущего аппарата: опустите режущий аппарат в положение минимальной высоты (положение «1»);



- используя соответствующие ключи, открутите гайки и винты справа и слева, затем снимите правый и левый защитные кожухи;
- продуйте верхнюю часть режущего аппарата сжатым воздухом для очистки его от остатков мусора и сухой травы.

⚠ ПРЕДУПРЕЖДЕНИЕ *Запрещается использовать машину, если защитные кожухи не установлены правильно на свои места. Поврежденные защитные кожухи подлежат замене.*

5.4.13 Хранение и простой в течение длительного периода времени

Если предполагается длительный период простоя (более 1 месяца), отсоедините кабель (черный) от «отрицательного» вывода аккумуляторной батареи. Кроме того, смажьте все соединения, как указано (☛ 6.2.1).

⚠ ПРЕДУПРЕЖДЕНИЕ *Тщательно удалите все остатки скошенной травы, которые могут скопиться вокруг двигателя или глушителя, чтобы избежать их воспламенения при следующем запуске!*

Опорожните топливный бак, отсоединив шланг со стороны входа в топливный фильтр (1).

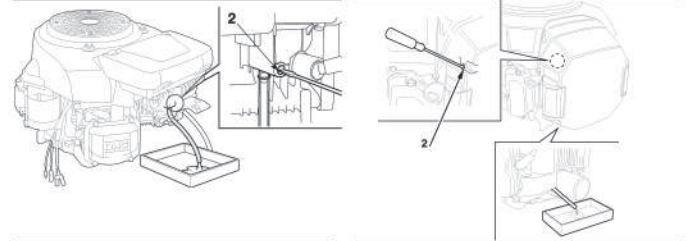
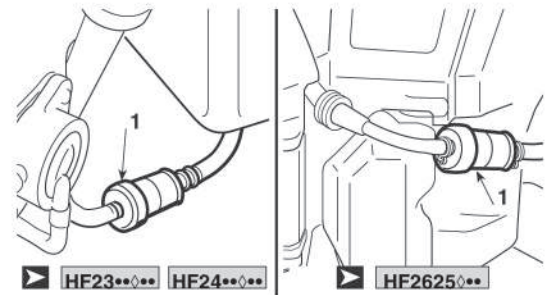
Подсоедините топливный шланг.

Отверните сливную пробку карбюратора (2) и слейте топливо в подходящую емкость для бензина. Надежно затяните сливной винт поплавковой камеры карбюратора.

Выкрутите две свечи зажигания и влейте столовую ложку чистого моторного масла в цилиндры двигателя. Прокрутите коленчатый вал двигателя стартером в течение 1 или 2 секунд, повернув ключ

зажигания. Это нужно для равномерного распределения масла по стенкам цилиндров.

Установите на место свечи зажигания (☛ 6.4.5)



⚠ ОПАСНОСТЬ *Бензин исключительно огнеопасен. Храните бензин в специальных емкостях. Всегда плотно закрывайте пробки емкостей для бензина.*

ВАЖНО *Аккумуляторная батарея должна храниться в сухом и прохладном месте. Перед длительным хранением (более 1 месяца) заряжайте аккумуляторную батарею только с помощью поставляемого вместе с машиной зарядного устройства, а перед снятием с хранения заряжайте ее вновь (☛ 6.2.3).*

Также перед возобновлением эксплуатации проверьте отсутствие утечки топлива из шлангов или карбюратора.

5.4.14 Устройство защиты электронной платы

Электронная плата имеет устройство защиты, которое разрывает цепь при возникновении отказа в электрической системе. В результате останавливается двигатель и включается звуковой сигнал, который можно отключить, только вынув ключ из замка зажигания.

Цепь автоматически будет восстановлена через несколько секунд, но причина сбоя должна быть установлена и устранена, чтобы избежать повторного срабатывания защитного устройства.

ВАЖНО *Для того чтобы избежать срабатывания защитного устройства:*

- не путайте подключение кабелей к выводам аккумуляторной батареи;
- не эксплуатируйте машину с аккумуляторной батареи другого типа, что может стать причиной выхода из строя регулятора зарядки;
- старайтесь избегать коротких замыканий.

5.5 ЭКСПЛУАТАЦИЯ НА СКЛОНАХ

Скашивание на склонах допускается, только если угол их наклона не превышает 10° (17%). Газоны на склонах следует скашивать, двигаясь вверх и вниз и ни в коем случае поперек. Будьте особенно осторожны при смене направления движения. Колесо, находящееся на склоне выше остальных колес, не должно ударяться о препятствия (камни, ветки, корни и т.д.), это может стать причиной перемещения машины в сторону, её переворачивания или потери контроля над ней. Пиктограмма (4.13.1) указывает на то, что угол наклона машины достиг максимально допустимого значения.



⚠ ОПАСНОСТЬ *Снижайте скорость перед любым изменением направления движения при работе на склоне и всегда включайте стояночный тормоз, перед тем как остановить и покинуть машину.*

⚠ ПРЕДУПРЕЖДЕНИЕ *Будьте осторожны, начиная движение вперед на наклонной поверхности, во избежание опасности переворачивания. Снижайте скорость движения перед движением по склону и, особенно, на спуске.*

⚠ ОПАСНОСТЬ *Запрещается включать передачу заднего хода для уменьшения скорости движения на спуске; это может привести к потере управляемости, особенно на скользких грунтах.*

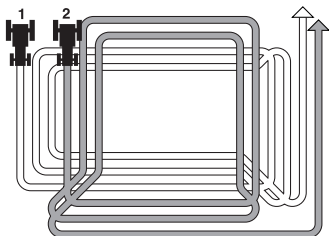
При движении на спусках не нажимайте на педаль акселератора (☛ 4.22), чтобы использовать эффект торможения гидростатического привода, когда не включена трансмиссия.

5.6 ТРАНСПОРТИРОВКА

⚠ ПРЕДУПРЕЖДЕНИЕ *Если машину необходимо перевозить на грузовом автомобиле или прицепе, воспользуйтесь аппаратами подходящей прочности, ширины и длины. Машину следует грузить с остановленным двигателем, без оператора и только толкая ее. Во время транспортировки опускайте режущий аппарат, включайте стояночный тормоз и надежно крепите машину с помощью тросов или цепей.*

5.7 РЕКОМЕНДАЦИИ ПО ОБЕСПЕЧЕНИЮ ВЫСОКОГО КАЧЕСТВА СКАШИВАНИЯ

1. Для поддержания газона зеленым и мягким с хорошим внешним видом его следует регулярно скашивать, не повреждая траву.
2. Лучше всего проводить скашивание сухой травы.
3. Режущий нож должен находиться в хорошем состоянии и быть заточенным так, чтобы трава скашивалась ровно, без расщепления при срезе, что приводит к приобретению ею бурого оттенка.
4. Двигатель должен работать с максимальной частотой, что обеспечит ровный срез травы и силу тяги, необходимую для беспрепятственного прохождения срезанной травы через приемный канал.
5. Частота скашивания должна зависеть от скорости подрастания травы, что подразумевает недопущение её перерастания в период между скашиваниями.
6. В жаркий и сухой период траву следует срезать немного выше, чтобы земля не пересыхала.
7. Если трава слишком высокая, ее следует косить дважды в течение 24 часов. Первый раз режущий нож нужно установить на максимальной высоте, по возможности уменьшая ширину прохода, а второй раз скашивать до нужной высоты.
8. Внешний вид газона будет лучше, если вы будете чередовать скашивание в обоих направлениях.



9. Если система сбора травы имеет тенденцию к засорению, нужно снизить скорость движения, поскольку она может быть слишком велика для данного состояния травы. Если проблема не устраняется, то вероятные причины заключаются в неправильно заточенных режущих ножах или деформированных выступах на них.
10. Будьте очень внимательны при скашивании вблизи кустов или низких бордюров, контакт с которыми может привести к изменению горизонтального положения и повреждению кромки режущего аппарата, а также самих ножей.

5.8 КРАТКОЕ ОПИСАНИЕ ОСНОВНЫХ ОПЕРАЦИЙ

Для ...	Вам нужно ...
Запуска двигателя (☛ 5.4.1)	Убедиться, что выполнены все условия для его запуска, а затем повернуть ключ зажигания.
Движения вперед (☛ 5.4.2)	Нажмите на педаль акселератора; Включить передачу (☛ 4.22) переднего хода, затем нажать на педаль акселератора для движения вперед.
Притормозить или остановиться (☛ 5.4.3)	Уменьшить кол-во оборотов двигателя (отпустить педаль акселератора) и нажать на педаль тормоза.
Движения задним ходом (☛ 5.4.4)	Остановить машину; Нажать на педаль заднего хода (☛ 4.23).
Скашивания травы (☛ 5.4.5)	Установить травосборник или отбойный щиток; Отрегулировать высоту колес режущего аппарата (кроме: HF2317...); Отрегулировать дроссель; Включить ножи; Отрегулировать высоту скашивания; Нажать на педаль акселератора для движения вперед. (☛ 4.22)
Опорожнения травосборника (☛ 5.4.6)	Остановить газонокосилку, отключить привод ножей и включить механизм подъема травосборника.
Очистки приемного канала от травы (☛ 5.4.7)	Несколько раз поработать рычагом регулировки высоты скашивания, чтобы потрясти и очистить приемный канал.
	Остановить движение вперед, отключить ножи и остановить двигатель. Снять травосборник и очистить приемный канал.
Включения режима мульчирования (☛ 5.4.8)	<p>☛ HF2317** ☛ HF2417HB* Это оснащение (опция) должно быть установлено в соответствии с приведенными инструкциями.</p> <p>☛ HF2417HM* ☛ HF2417HT* Режим мульчирования включается и выключается соответствующим рычагом (☛ 4.12).</p>
Завершения скашивания (☛ 5.4.9)	Отключить привод ножей и снизить частоту вращения двигателя (отпустить педаль акселератора).
Остановки двигателя (☛ 5.4.10)	Уменьшить частоту вращения двигателя (отпустить педаль акселератора), подождать несколько секунд и повернуть ключ.
Постановки машины на хранение (☛ 5.4.11)	Включить стояночный тормоз, вынуть ключ из замка и, если нужно, вымыть машину, внутреннюю часть режущего аппарата, приемный канал и травосборник.

ВАЖНО

Запрещается сливать отработанное масло, топливо или другие загрязнители в несанкционированных местах!

Перечень основных ситуаций, которые могут потребовать вмешательства

Каждый раз, когда ...	Вам нужно ...
Ножи вибрируют	Проверьте крепёж (☛ 6.3.1) или отбалансируйте ножи (6.3.1)
Плохо заточенные ножи рвут траву, оставляя бурые участки на газоне.	Заточите ножи (☛ 6.3.1).
Срез неровный	Отцентрируйте режущий аппарат (☛ 6.3.2).
Ножи включаются неравномерно	Отрегулируйте регулятор включения ножей (☛ 6.3.3).
Машина не тормозит	Отрегулируйте пружину тормоза (☛ 6.3.4).
Движение машины неустойчиво	Отрегулируйте пружину натяжного устройства (☛ 6.3.5)
Травосборник шатается и приоткрывается (есть вероятность, что может открыться)	Отрегулируйте пружину (☛ 6.3.6).

6. ОБСЛУЖИВАНИЕ

6.1 РЕКОМЕНДАЦИИ ПО БЕЗОПАСНОСТИ

⚠ ПРЕДУПРЕЖДЕНИЕ Перед очисткой, обслуживанием или ремонтом выньте ключ из замка зажигания и прочитайте соответствующие инструкции. Наденьте подходящую одежду и защитные перчатки для снятия и установки ножей и проведения работ, которые могут представлять опасность для рук. Перед проведением технического обслуживания двигатель должен остыть.

⚠ ПРЕДУПРЕЖДЕНИЕ Не работайте на машине, имеющей поврежденные или изношенные детали. Поврежденные или изношенные детали должны быть заменены, а не отремонтированы. Используйте только оригинальные запасные части: если детали не обладают аналогичным качеством, то они могут привести к поломке машины или подвергнуть опасности вас или других лиц.

6.2 ПЕРИОДИЧЕСКОЕ ОБСЛУЖИВАНИЕ

6.2.1 РЕКОМЕНДАЦИИ ПО РЕГЛАМЕНТУ ТЕХНИЧЕСКОГО ОБСЛУЖИВАНИЯ

Данная таблица предназначена для того, чтобы помочь вам поддерживать безопасную и эффективную работу машины. В ней перечислены основные работы по обслуживанию и смазке, а также периодичность их проведения.



Всегда сбрасывайте счетчик технического обслуживания и код операции (4.13m) после выполнения очередного технического обслуживания

НАИМЕНОВАНИЕ		ДЕЙСТВИЕ	ИНТЕРВАЛ				
			ПЕРЕД КАЖДЫМ ИСПОЛЬЗОВАНИЕМ	3 МЕСЯЦА ИЛИ 20 МОТОЧАСОВ	6 МЕСЯЦЕВ ИЛИ 20 МОТОЧАСОВ	1 ГОД ИЛИ 100 МОТОЧАСОВ	300 МОТОЧАСОВ
Проводите это обслуживание каждый указанный месяц или после выработки соответствующего количества моточасов, в зависимости от того, какое из событий наступит раньше.		Проверить	●				
		Замена		●(1)	●		
Воздушный фильтр		Проверить	●				
		Проверить			◆		
		Замена				●(3)	●(4)
		Проверить	●				
Вентиляционная решетка		Проверить	●				
Глушитель		Проверить	●				
Решетка вентилятора		Проверить	●				
Аккумуляторная батарея	Зарядить					●(*)	
	Проверить уровень электролита		●				
	Проверьте уровень электролита и его плотность				●		
Шины и давление воздуха в них		Проверить	●				
Ремень привода режущего аппарата		Проверить	●				
Приводной ремень трансмиссии		Проверить		●			
Тормоз	Состояние тормоза	Проверить	●				
	Затяжка управляющей тяги тормоза и сцепления	Проверить		●(1)	●(2)		
	Свободный ход педали тормоза	Проверка и регулировка			●		
	Стояночный тормоз	Проверить			●		
Состояние болтов крепления ножей		Осмотреть	●				
Затяжка болтов крепления ножей		Проверить			●	●	
Состояние ножей		Проверить	●				
Смазка колес передней и задней оси		Смазать глассиной смазкой			●		
Свеча зажигания		Проверка и очистка				●	
		Замена					●
Трос дросселя		Проверка и регулировка			●		
Топливный бак, топливная магистраль и топливный фильтр		Проверка и регулировка					●
Зазор в клапанах		Проверить, при необходимости заменить					●
Кожух и ребра охлаждения двигателя		Проверка и регулировка					●
Втулка педали включения привода		Очистка			●		
Система мульчирования		Проверка и очистка	●				
		Регулировка (при необходимости)					●

(*) Если машину не предполагается использовать в течение более двух месяцев.

◆ При эксплуатации в условиях сильной запыленности воздуха требуется более частое техническое обслуживание.

(1) Используйте данный интервал для первого ТО.

(2) Используйте данный интервал для второго и третьего ТО.

(3) GCV530

(4) GXV690H

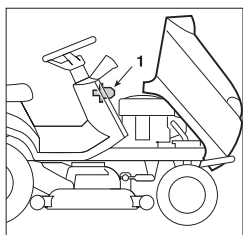
6.2.2 Задняя ось

Это отдельный герметизированный узел, который не требует обслуживания. Он имеет смазку на весь срок службы, и поэтому для него не требуется замена смазки или её пополнение.

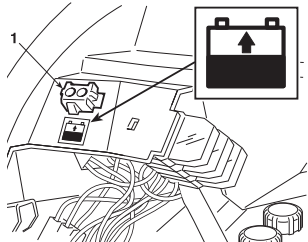
6.2.3 Аккумуляторная батарея

Для обеспечения длительного срока службы аккумуляторной батареи очень важно правильно ее обслуживать. Аккумуляторная батарея машины всегда должна быть заряжена:

- первый раз перед началом эксплуатации после покупки (☛ 3.1);
- перед постановкой машины на длительное хранение;
- перед расконсервацией машины после длительного хранения.



Машина снабжена разъемом (1) для подзарядки, который подсоединяется к соответствующему разъему сервисного зарядного устройства.



ВАЖНО Запрещается подключать к этому разьему любой другой аппарат, за исключением этого зарядного устройства.

Во время длительных простоев, когда машина не эксплуатируется, уровень заряда аккумуляторной батареи может поддерживаться с помощью поставляемого вместе с машиной зарядного устройства.

ВАЖНО Зарядка батареи должна производиться с помощью зарядного устройства в соответствии с положениями, приведенными в отдельной инструкции. Применение другого зарядного устройства может полностью вывести из строя аккумуляторную батарею.

Разряженная аккумуляторная батарея должна быть заряжена как можно скорее. В противном случае элементы батареи могут получить невосстановимые повреждения.

Регулярно проверяйте уровень электролита. Для восстановления уровня электролита используйте ТОЛЬКО дистиллированную воду.

6.3 ПРОВЕРКИ И РЕГУЛИРОВКИ

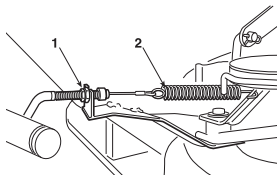
6.3.1 Снятие, замена и балансировка ножей

Плохо заточенные ножи рвут траву, ухудшают её сбор, оставляя бурые участки на газоне.

ВАЖНО Чтобы получить доступ к ножам, снимите режущий аппарат, который оснащен системой быстрого отсоединения для упрощения его демонтажа с машины.

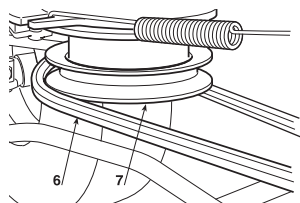
а) Снятие режущего аппарата

Перед снятием режущего аппарата снимите боковые защитные кожухи. (☛ 5.4.12).



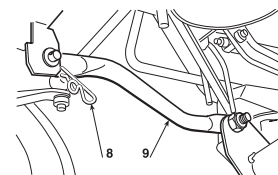
HF2317◆◆

- После перемещение рычага высоты скашивания в положение «1» ослабьте регулятор троса включения (1), вытяните его наружу и освободите пружину (2).

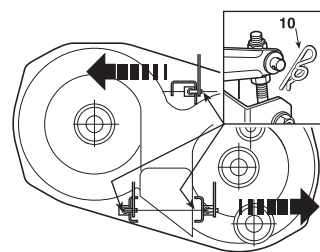


- Снимите ремень привода ножей (6) со шкива вала двигателя (7).
- Снимите два штифта (8), которые удерживают два штока (9) на раме.
- Снимите три шплинта (10), удерживая

- пальцы на подъемном рычаге и не касаясь гаек или контргаек,
- для того чтобы сохранить их параллельными при сборке.



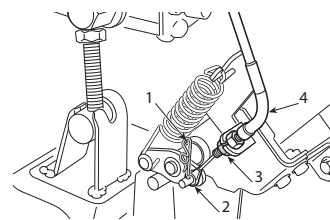
- Убедившись, что ничего не препятствует снятию ножей, можно снять их, поворачивая против часовой стрелки, чтобы штифты вышли из своих отверстий.



- При сборке выполните приведенные выше операции в обратном порядке, одновременно убедившись, что передний проем приемного канала должным образом установлен на выходное окно режущего аппарата.

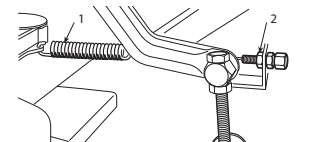
HF2417HM◆◆◆ HF2417HT◆◆◆ HF2625H◆◆◆

- Снимите трос управления мульчированием. Снимите шплинт (1) и извлеките кольцо (2). Отпустите гайку (3) и снимите трос (4).

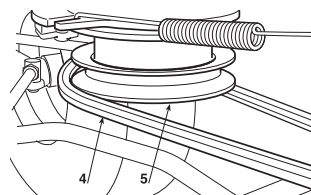


HF24◆◆◆ HF26◆◆◆

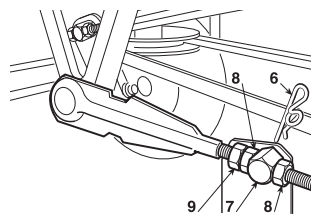
- Установите рычаг высоты скашивания в прорезь, соответствующую положению «1».



- Отсоедините пружину включения ножей (1).



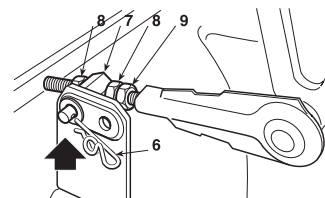
- Ослабьте натяжитель (2) и выньте его из гнезда.



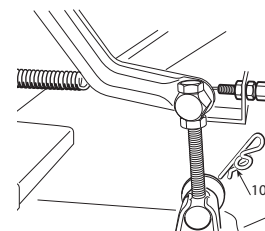
- Снимите ремень привода ножей (4) со шкива сцепления (5).

HF24◆◆◆

- Снимите два шплинта (6) с пальцев двух передних соединительных тяг (7), не ослабляя и не меняя положения гаек (8) и контргаек (9).

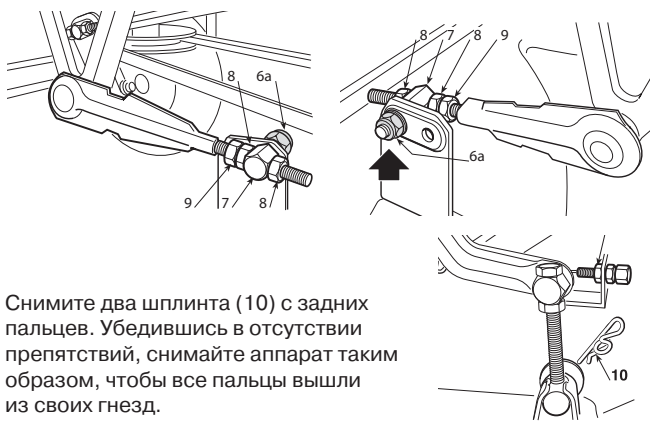


- Снимите два шплинта (10) с задних пальцев. Убедившись в отсутствии препятствий, снимайте аппарат таким образом, чтобы все пальцы вышли из своих гнезд.



HF26◆◆◆

- Снимите две гайки (6) с пальцев двух передних соединительных тяг (7), не ослабляя и не меняя положения гаек (8) и контргаек (9).



Снимите два шплинта (10) с задних пальцев. Убедившись в отсутствии препятствий, снимайте аппарат таким образом, чтобы все пальцы вышли из своих гнезд.

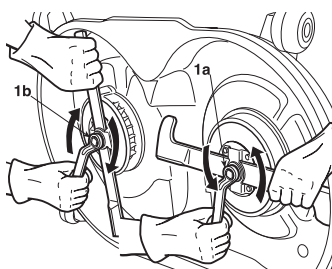
При сборке убедитесь в том, что используются два задних отверстия шплинтов (7); выполните приведенные выше операции в обратном порядке, одновременно убедившись, что передний проем приемного канала должным образом установлен на выходное окно режущего аппарата.

б) Снятие, замена и балансировка ножей

⚠ ПРЕДУПРЕЖДЕНИЕ Все работы с режущим ножом (демонтаж, заточка, балансировка, повторная установка и/или замена) требуют особых знаний и специального инструмента. В целях безопасности при отсутствии у вас опыта или нужных инструментов нужно обратиться к специалистам.

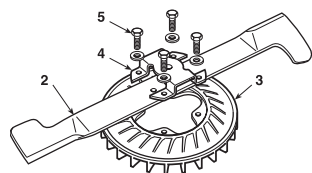
⚠ ПРЕДУПРЕЖДЕНИЕ При работе с ножами используйте прочные перчатки.

Для того чтобы демонтировать нож, надежно зафиксируйте его и отвинчивайте центральный болт (1а - 1b) ключом на 15 мм в указанном направлении, учитывая при этом, что один из болтов крепления имеет правую, а другой левую резьбу.

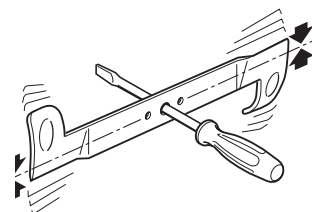


1а = болт с правой резьбой (откручивать против часовой стрелки)
1b = болт с левой резьбой (откручивать по часовой стрелке)

Нож (2) крепится к ротору (3) с помощью кронштейна (4) и четырех винтов с шайбами (5). Для отворачивания четырех винтов (5) и снятия ножа (2) с его кронштейна (4) используйте ключ на 10 мм.



Заточите две режущие кромки с помощью шлифовального круга средней твердости и проверьте балансировку с помощью отвертки, вставленной в центральное отверстие ножа.



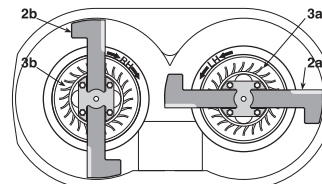
⚠ ПРЕДУПРЕЖДЕНИЕ Поврежденные или погнутые ножи обязательно должны быть заменены. Ремонтить их запрещено! ПОЛЬЗУЙТЕСЬ ТОЛЬКО ОРИГИНАЛЬНЫМИ НОЖАМИ!

На машине могут использоваться только следующие парные комплекты ножей:

HF 2317:	2b	80395-Y09-003 (82004345/1)	-	80394-Y09-003 (82004344/1)	2a
HF 2417:	2b	72511-VK1-A11 (82004341/1)	-	72531-VK1-A11 (82004340/1)	2a
HF 2625:	2b	72511-VK1-B11 (82004343/0)	-	72531-VK1-B11 (82004342/0)	2a

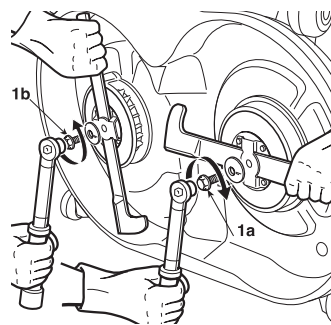
⚠ ПРЕДУПРЕЖДЕНИЕ Режущий нож (2) и роторы (3) не соединяются друг с другом и вращаются в разные стороны. При сборке убедитесь, что детали устанавливаются на свои изначальные места.

Установите каждый нож (2а - 2b) на соответствующий ротор (3а - 3b), сверяясь с метками «RH» (правый) и «LH» (левый) на роторах и внутренней стороне ножей, затем затяните четыре винта (5) с шайбами с помощью динамометрического ключа, выставленного на момент 9,5 Нм.

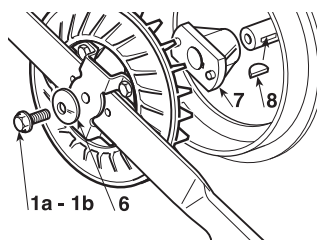


ПРИМЕЧАНИЕ Указания «правый» и «левый» относятся к направлению вращения.

⚠ ПРЕДУПРЕЖДЕНИЕ Если при демонтаже ножей одна или обе ступицы (7) сошли с валов, проверьте, надежно ли установлены шпонки (8). При повторной установке ножей всегда соблюдайте указанную последовательность, проверяя, что выступы на концах ножей направлены внутрь режущего аппарата, а вогнутая сторона шайб (6) – к ножам. Затяните крепежные болты (1а - 1b) с помощью динамометрического ключа моментом 45 - 50 Нм.



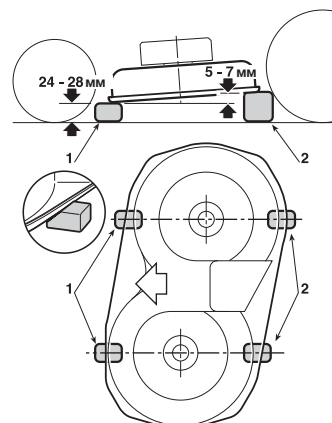
1а = болт с правой резьбой (закручивать по часовой стрелке)
1b = болт с левой резьбой (закручивать против часовой стрелки)



6.3.2 Снятие режущего аппарата

Режущий аппарат должен быть отрегулирован соответствующим образом для получения хорошего качества скашивания.

ПРИМЕЧАНИЕ Для получения хорошего результата при скашивании передняя часть аппарата всегда должна быть на 5 - 7 мм ниже, чем его задняя часть.



- Установите машину на ровную поверхность и проверьте давление воздуха в шинах.

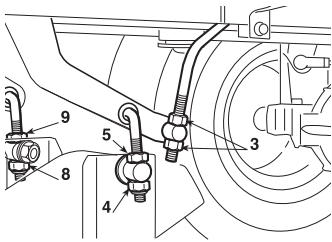
- На уровне осей вращения ножей подложите два бруска (1) толщиной 24 - 28 мм под передний край режущего аппарата и два бруска (2) толщиной на 5 - 7 мм больше под его задний край.
- Установите рычаг высоты скашивания в прорезь, соответствующую положению «1».

▶ HF2317♦♦♦

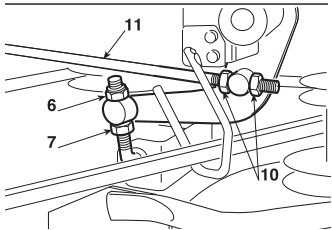
- Полностью отверните две гайки (3), гайки (4 - 6 - 8) и контргайки (5 - 7 - 9) трех соединительных тяг, чтобы аппарат опустился на бруски.
- Закручивайте две верхние гайки с правой резьбой (6 - 8) и нижнюю гайку с левой резьбой (4) до момента, когда аппарат начнет подниматься. Затяните три контргайки (5 - 7 - 9) и вращайте гайки (3) до тех пор, пока малейшее перемещение подъемного рычага не вызовет такого же перемещения подъемных соединительных тяг.

Любое отличие по высоте от земли между левой и правой сторонами аппарата может быть устранено вращением двух гаек (4 - 8) и контргаек (5 - 9) только задних тяг.

Переведите рычаг управления в 2 или 3 разных положения и проверьте, что аппарат поднимается равномерно, и что в каждом положении он постоянно сохраняет разницу по высоте от земли между передним и задним краем аппарата.



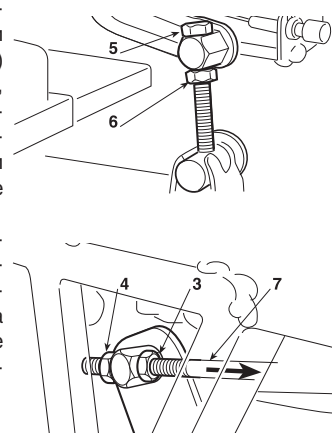
Если передний край поднимается выше или ниже, проведите регулировку, вращая гайки (10) на соединительной штанге (11).



Вращение гаек по часовой стрелке приведет к подъему передней части и сделает подъем быстрее, вращение против часовой стрелки обеспечит обратный эффект.

▶ HF24♦♦♦♦ HF26♦♦♦♦

- Отверните гайки (3), болты (5) и контргайки (4 - 6) с правой и левой сторон так, чтобы режущий аппарат твердо опирался на бруски;
- Отведите две соединительные тяги (7) назад и затягивайте две гайки (3) на каждой тяге до тех пор, пока передняя часть аппарата не начнет подниматься справа и слева, а затем затяните соответствующие контргайки (4);
- Вращайте оба задних винта (5) до тех пор, пока задняя часть аппарата не начнет подниматься справа и слева, а затем затяните соответствующие контргайки (6).



Если вы не можете самостоятельно выполнить эту операцию, обратитесь к официальному дилеру Honda.

6.3.3 Регулировка включения и остановки ножей

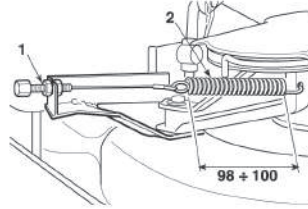
При использовании рычага для отключения привода ножей временно включается тормоз ножей, останавливающий их в течение нескольких секунд.

Растянутый трос и/или изменение длины ремня могут ухудшить включение или вращение ножей.

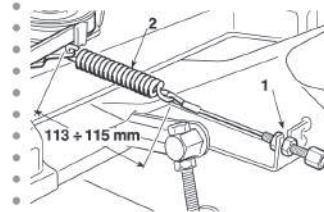
В этом случае вы должны воспользоваться регулятором в зависимости от разных способов, применяемых на каждой модели.

Вращайте регулировочную гайку (1) до тех пор, пока не будет получена правильная длина пружины (2).

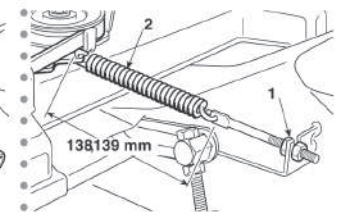
▶ HF2317♦♦♦



▶ HF2417♦♦♦



▶ HF2625♦♦♦



В любом случае, если невозможно обеспечить нормальный привод ремня или ножи не останавливаются в течение нескольких секунд, обратитесь к официальному дилеру.

6.3.4 Регулировка тормоза

Если тормозной путь увеличился по сравнению с указанной величиной (☛ 5.3.6), то необходимо отрегулировать тормозную пружину.

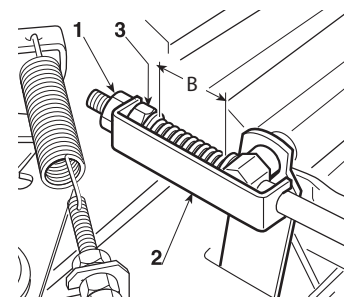
Регулировку следует проводить при включенном стояночном тормозе.

Для проведения этой регулировки нужно открыть контрольный люк на тоннеле под сиденьем.

Отверните гайку (1), которая крепит кронштейн (2), и вращайте гайку (3) до тех пор, пока длина пружины не составит:

B = 45 - 47 мм

при измерении между шайбами. После регулировки затяните гайку (1).



ВАЖНО Не допускайте сжатия пружины до величин, меньше указанных, чтобы избежать перегрузки тормоза.

⚠ ПРЕДУПРЕЖДЕНИЕ Если после регулировки работа тормоза не улучшилась, немедленно обратитесь к официальному дилеру. **ЗАПРЕЩАЕТСЯ ВЫПОЛНЯТЬ ЛЮБЫЕ РАБОТЫ НА ТОРМОЗЕ, ЗА ИСКЛЮЧЕНИЕМ ПЕРЕЧИСЛЕННЫХ НИЖЕ.**

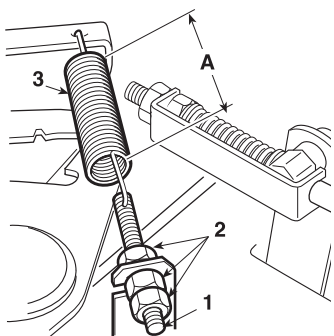
6.3.5 Регулировка натяжения приводного ремня

Если ощущается, что мощность при движении передним ходом падает, то необходимо отрегулировать натяжение пружины для восстановления нормальной работы. Для проведения этой регулировки нужно открыть контрольный люк на тоннеле под сиденьем.

Отверните контргайки (2) и затяните или ослабьте винт (1) таким образом, чтобы получить длину «А» пружины (3):

A = 109 - 111 мм

измеренную по крайним виткам пружины. После регулировки затяните гайки (2).



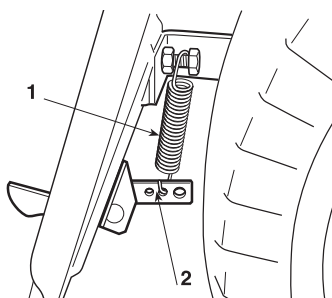
ПРИМЕЧАНИЕ

После замены ремня особую осторожность проявляйте при первых включениях, поскольку до приработки ремня они могут быть резкими.

6.3.6 Регулировка пружины фиксатора для фиксации травосборника

Если травосборник шатается и приоткрывается при движении по неровному грунту, либо его трудно зафиксировать после опорожнения, то необходимо отрегулировать натяжение пружины (1).

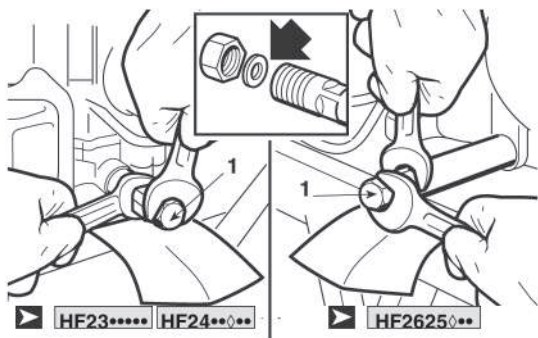
Изменяйте точку крепления пружины, переставляя ее из одного отверстия в другое (2) до тех пор, пока не получите нужный результат.



6.4 ДЕМОНТАЖ И ЗАМЕНА ДЕТАЛЕЙ

6.4.1 Замена моторного масла

Сливайте моторное масло когда двигатель остыл.



Отверните пробку-щуп заливного отверстия и подложите подходящую ёмкость под сливную трубку, чтобы вытекающее масло не попало на ходовую часть машины.

Отверните пробку (1); при обратной установке пробки позаботьтесь о положении внутренней сетки.

Заливайте рекомендованное масло до тех пор, пока его уровень не достигнет верхней метки на щупе (☛ 5.3.3). Полностью закрутите пробку-щуп.

6.4.2 Замена масляного фильтра

1. Слейте моторное масло (☛ 6.4.1).
2. С помощью специального ключа (2) отверните масляный фильтр (1) и дайте стечь остаткам масла. Утилизируйте масляный фильтр.
3. Очистите привалочную поверхность фильтра (3).
4. Нанесите на новое кольцевое уплотнение (4) нового фильтра свежее моторное масло.
5. Установите новый масляный фильтр и закрутите его руками до тех пор, пока его уплотнение не коснется привалочной поверхности.
6. Затяните масляный фильтр указанным моментом (12 Нм – 1,20 кгм).

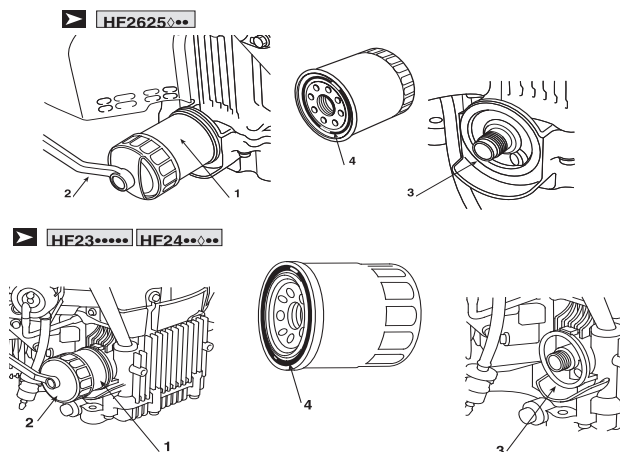
ВАЖНО

Используйте только оригинальный масляный фильтр Honda или масляный фильтр эквивалентного качества, предназначенный для данной модели. Использование несоответствующего фильтра Honda или фильтра ненадлежащего качества может стать причиной выхода двигателя из строя.

7. Залейте в двигатель указанное количество рекомендованного моторного масла. Запустите двигатель и проверьте отсутствие протечек моторного масла.
8. Остановите двигатель и еще раз проверьте уровень масла. При необходимости долейте масло до требуемого уровня.

ПРИМЕЧАНИЕ

Обратитесь к официальному дилеру Honda за советом относительно специального ключа для фильтра.



6.4.3 Обслуживание воздухоочистителя

ПРЕДУПРЕЖДЕНИЕ

Запрещается использовать для очистки фильтрующего элемента бензин или растворитель с низкой температурой вспышки. Может возникнуть пожар или взрыв.

ВАЖНО

Эксплуатация двигателя с отсутствующим воздухоочистителем запрещена. В противном случае попадание грязи и пыли в двигатель приведет к ускоренному износу его деталей.

HF23, HF24, HF2625

- Выверните два болта (1а) крепления крышки воздухоочистителя и снимите эту крышку.
- Выньте бумажный фильтрующий элемент (3) из корпуса воздухоочистителя (5). Извлеките поролоновый фильтрующий элемент (4) из крышки воздухоочистителя (2).

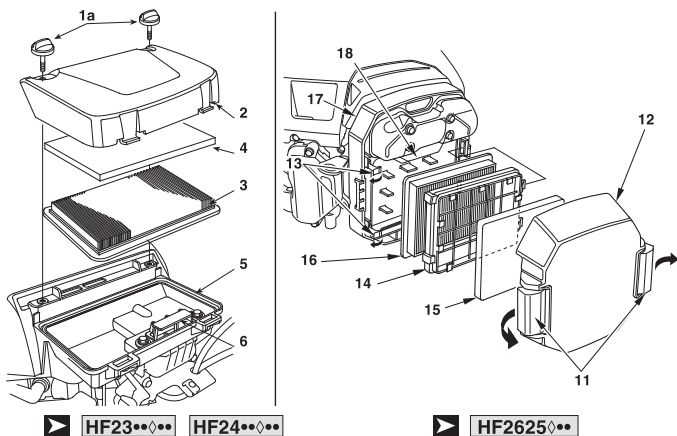
HF2625

- Отстегните две защелки (11) на крышке (12) воздухоочистителя.
- Отсоедините две накидных защелки (13) от держателя фильтрующего элемента (14), затем снимите держатель элемента (14) и снимите поролоновый фильтрующий элемент с держателя. Снимите бумажный фильтрующий элемент (16).

2. Очистите оба фильтрующих элемента, если они вновь будут установлены в корпус фильтра.

- **Поролоновый фильтрующий элемент (4-15):** Промойте в теплом мыльном растворе, прополощите и тщательно просушите. Или очистите в негорючем растворителе и просушите. Пропитайте фильтрующий элемент чистым моторным маслом и выжмите излишки масла. При наличии в поролоновом фильтрующем элементе излишков масла двигатель некоторое время будет дымить.
- **Бумажный фильтрующий элемент (3-16):** Несколько раз слегка постучите фильтрующим элементом по твердой поверхности, чтобы выбить из него избыток грязи и пыли, или продуйте фильтрующий элемент сжатым воздухом (давление воздуха не более 2,1 кг/см²) с чистой стороны, которая обращена к двигателю. Не пытайтесь очистить фильтрующий элемент щеткой. Замените фильтрующий элемент, если он сильно загрязнен.

- При помощи куска влажной ветоши удалите грязь с внутренней поверхности корпуса (5-17) и крышки воздухоочистителя. Не допускайте попадания загрязнений в воздухопровод (6-18), направляющий воздух в карбюратор.
- Установите на место фильтрующие элементы и крышку воздухоочистителя.



➤ **HF23♦♦♦♦ HF24♦♦♦♦** Надежно затяните два болта (1а) крепления крышки корпуса воздухоочистителя.

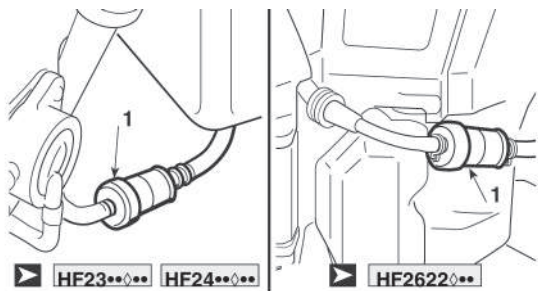
➤ **HF2625♦♦♦♦** Надежно застегните лапки фиксатора (11).

ПРИМЕЧАНИЕ При обслуживании воздухоочистителя не допускайте попадания пыли, грязи и других загрязнений в воздухопровод (корпус воздухоочистителя).

6.4.4 Обслуживание топливного фильтра

ПРЕДУПРЕЖДЕНИЕ Бензин является легковоспламеняющимся веществом и при определенных условиях взрывоопасен. Запрещается курить, пользоваться открытым пламенем или вносить искрящие предметы в рабочую зону.

Проверьте топливный фильтр (1) на наличие воды или осадка. Если в топливном фильтре имеется вода или осадок, обратитесь к официальному дилеру Honda для проверки.



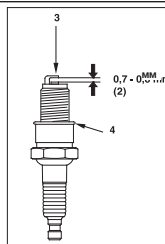
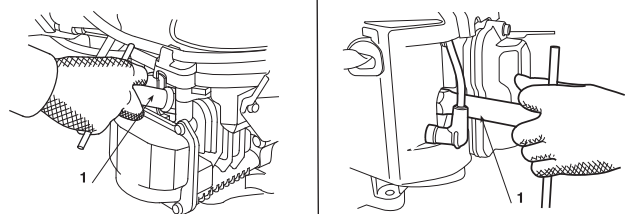
6.4.5 Обслуживание свечей зажигания

Рекомендуемые свечи зажигания:

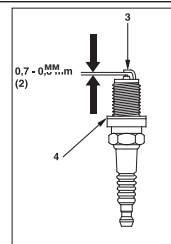
- **HF23♦♦♦♦ HF24♦♦♦♦**
 - BPR5ES (NGK) - W16EPR-U (DENSO)
- **HF2625♦♦♦♦**
 - ZFR5F (NGK)

ВАЖНО Не используйте свечи зажигания с калильным числом, отличным от рекомендованного.

Для обеспечения нормальной работы двигателя свечи зажигания должны быть свободны от отложений, и между их электродами должен быть установлен требуемый зазор.



➤ **HF23♦♦♦♦ HF24♦♦♦♦**



➤ **HF2625♦♦♦♦**

- Снимите наконечники высоковольтных проводов и выверните свечи зажигания с помощью свечного ключа (1).

ПРЕДУПРЕЖДЕНИЕ Если двигатель был только что остановлен, глушитель будет очень горячим. Будьте осторожны, не прикасайтесь к глушителю, чтобы не обжечься.

- Визуально проверьте исправность свечей зажигания. При наличии очевидных признаков износа, трещин или сколов на изоляторе свеча зажигания не подлежит дальнейшему использованию и должна быть заменена. Если свеча зажигания будет снова установлена в двигатель, очистите ее с помощью проволочной щетки.
- Измерьте с помощью плоского щупа зазор (2) между электродами свечей зажигания. При необходимости отрегулируйте величину зазора, осторожно подгибая боковой электрод (3). Зазор между электродами должен составлять 0,7 - 0,8 мм.
- Проверьте состояние уплотнительной шайбы (4) свечи зажигания, и осторожно верните свечу зажигания рукой, чтобы избежать повреждения резьбы.
- После установки свечи зажигания в резьбовое гнездо затяните ее свечным ключом (1), чтобы обжать уплотнительную шайбу.

ПРИМЕЧАНИЕ При установке новой свечи зажигания затяните ее дополнительно на 1/2 оборота после установки на место, чтобы обжать уплотнительную шайбу. При установке бывшей в эксплуатации свечи зажигания для обеспечения требуемой затяжки заверните свечу ключом на 1/8 - 1/4 часть оборота после посадки буртика свечи на уплотнительную шайбу.

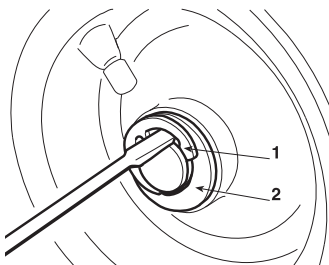
ВАЖНО Свечи зажигания должны быть затянуты требуемым моментом. Слабо затянутые свечи зажигания могут перегреться и стать причиной выхода двигателя из строя.

6.4.6 Замена колес

Остановите машину на ровной площадке и поставьте опору под несущую часть рамы с той стороны, где будете менять колесо.

Колеса удерживаются с помощью пружинных колец (1), которые могут быть сняты с помощью отвертки.

Задние колеса крепятся непосредственно к полуоси заднего моста и фиксируются шпонкой, которая является элементом ступицы колеса.



ПРИМЕЧАНИЕ Если вам нужно заменить одно или оба задних колеса, то новые колеса должны быть штатного диаметра. Убедитесь, что режущий аппарат расположен горизонтально, чтобы исключить неровное скашивание.

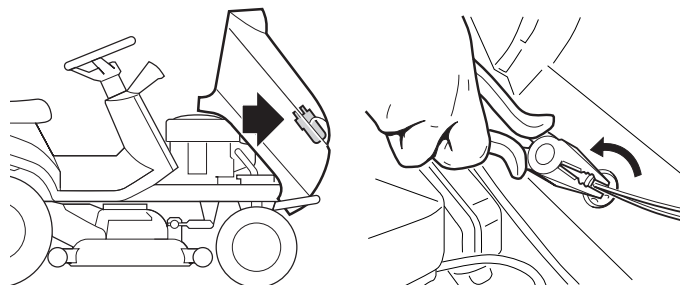
ВАЖНО Перед установкой колеса нанесите небольшое количество консистентной смазки на мост и надежно установите пружинное кольцо (1) и шайбу (2).

6.4.7 Замена или ремонт шин

Используются бескамерные шины, и поэтому их замена или ремонт должны проводиться специалистом в соответствии с методами, применимыми для этого типа шин.

6.4.8 Замена ламп

▶ HF23♦♦ HF2417HB•



Лампы (10 Вт) имеют байонетный цоколь и устанавливаются в патрон, который может быть вынут при его повороте плоскогубцами в направлении против часовой стрелки.

6.4.9 Замена плавких предохранителей

На этой машине используется несколько плавких предохранителей разного номинала. Их назначение и характеристики приведены в следующей таблице:

1 - 10 ампер - (Красный) Защита основной цепи и силовых схем электронной платы.

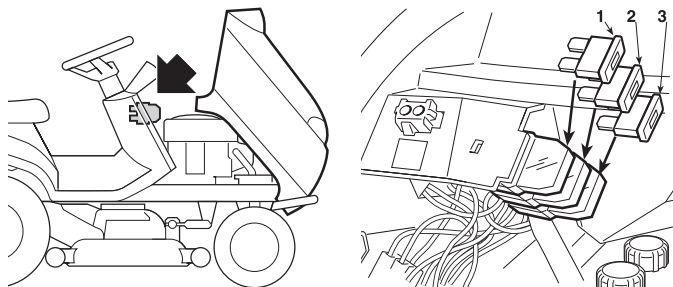
▶ HF23♦♦ HF2417HM• HF2625HM•

•
• 2 - 15 ампер - (Синий) Защита цепи зарядки аккумуляторной батареи.

▶ HF2417HT• HF2625HT•

•
• 2 - 15 ампер - (Синий) Защита цепи зарядки аккумуляторной батареи.
• 3 - 10 ампер - (Красный) Защита цепи механизма опрокидывания травосборника.

- Если предохранитель (1) перегорает, то машина останавливается, и все световые приборы на приборной панели гаснут.
- Если произойдет срабатывание предохранителя (2), то загорится контрольная лампа зарядки аккумуляторной батареи на оснащенных ею моделях (☛ 4.13.f).
- Срабатывание предохранителя (3) приводит к прекращению работы электродвигателя опрокидывания травосборника.



ВАЖНО Перегоревший предохранитель всегда следует заменять только аналогичным по типу и номиналу. Применение предохранителя другого типа и номинала запрещено.

Если вы не можете самостоятельно выполнить эту операцию, обратитесь к вашему официальному дилеру.

6.4.10 Замена ремней

Замена ремней является довольно сложным процессом разборки и последующей регулировки, поэтому должна проводиться только у официального дилера Honda.

ПРИМЕЧАНИЕ Заменяйте ремни, как только на них появятся явные следы износа! **ВСЕГДА ДЛЯ ЗАМЕНЫ ИСПОЛЬЗУЙТЕ ТОЛЬКО ОРИГИНАЛЬНЫЕ РЕМНИ!**

7. УСТРАНЕНИЕ НЕИСПРАВНОСТЕЙ

ПРОБЛЕМА	ВОЗМОЖНАЯ ПРИЧИНА	РЕШЕНИЕ
1. При повороте ключа зажигания в положение "ON" панель приборов не включается и не слышен звуковой сигнал.	Защита электронной платы включается из-за: <ul style="list-style-type: none"> - плохого подсоединения аккумуляторной батареи - коррозии выводов аккумуляторной батареи - полного разряда аккумуляторной батареи или разрушения ее пластин - перегоревшего предохранителя - плохого контакта на «массу» двигателя или рамы 	Поверните ключ зажигания в положение «OFF» и выясните причину проблемы: <ul style="list-style-type: none"> - проверьте соединения (☛ 3.1) - проверьте соединения (☛ 3.1) - зарядите АКБ (☛ 6.2.3) - замените предохранитель (10 А) (☛ 6.4.9) - проверьте соединения черных проводов контакта на «массу».
2. При повороте ключа зажигания в положение "ON" панель приборов не включается, но слышен звуковой сигнал (непрерывный).	Защита электронной платы включается из-за: <ul style="list-style-type: none"> - влаги на электронной плате - слишком высокого напряжения АКБ - неполадки в электрических цепях 	Поверните ключ зажигания в положение «OFF» и выясните причину проблемы: <ul style="list-style-type: none"> - просушите теплым воздухом - проверьте напряжение аккумуляторной батареи - проверьте соединения (☛ 3.1) - замените аккумуляторную батарею - обратитесь к официальному дилеру
3. При повороте ключа зажигания в положение «START» панель приборов включается, но стартер не работает.	<ul style="list-style-type: none"> - недостаточный заряд аккумуляторной батареи - плохой контакт на «массу» - соблюдены не все условия пуска двигателя (☛ 5.2) 	<ul style="list-style-type: none"> - зарядите АКБ (☛ 6.2.3) - проверьте соединение на «массу» - отключите ножи (если проблема сохраняется, проверьте соответствующий микровыключатель) - включите нейтраль в трансмиссии (N) - полностью сядьте на сиденье
4. При повороте ключа зажигания в положение «START» стартер работает, но двигатель не запускается.	<ul style="list-style-type: none"> - недостаточный заряд аккумуляторной батареи - отсутствует подача топлива - неисправна система зажигания - низкий уровень моторного масла 	<ul style="list-style-type: none"> - зарядите АКБ (☛ 6.2.3) - проверьте уровень топлива в баке (☛ 5.3.3) - проверьте цепь команды на подачу топлива - проверьте топливный фильтр (☛ 6.4.4) - проверьте надежность установки наконечников высоковольтных проводов на свечи зажигания (☛ 6.4.5) - проверьте состояние электродов свечей зажигания и величину зазора между ними (☛ 6.4.5) - проверьте уровень моторного масла и при необходимости долейте его (☛ 5.3.3).
5. Запуск двигателя затруднен, или двигатель работает неравномерно	<ul style="list-style-type: none"> - неисправна система питания 	<ul style="list-style-type: none"> - очистите или замените воздушный фильтр (☛ 6.4.3) - очистите поплавковую камеру (☛ 5.4.13) - слейте топливо из бака и залейте свежее (☛ 5.4.13) - проверьте и при необходимости замените топливный фильтр (☛ 6.4.4)
6. Машина не трогается с места	<ul style="list-style-type: none"> - в трансмиссии не включена нейтраль, и круиз-контроль не выключен после последнего использования. 	<ul style="list-style-type: none"> - поверните ключ зажигания в положение «OFF» (ВЫКЛЮЧЕНО). - отключите круиз-контроль (☛ 4,9) <p>Убедитесь, что на панели приборов включился индикатор включения нейтрали (N) (4.13.j).</p> <p>Если проблема не исчезла, обратитесь к официальному дилеру Honda.</p>
7. Падение мощности двигателя при скашивании	<ul style="list-style-type: none"> - слишком высокая скорость движения по отношению к высоте травы (☛ 5.4.5) 	<ul style="list-style-type: none"> - снизьте скорость движения и/или поднимите режущий аппарат.
8. Двигатель останавливается при включении привода ножей	<ul style="list-style-type: none"> - не выполняются условия включения ножей (☛ 5.2) - ножи включаются на передаче заднего хода 	<ul style="list-style-type: none"> - полностью сядьте на сиденье (если проблема сохраняется, проверьте микровыключатель) - проверьте правильность установки травосборника или защиты от камней (если проблема сохраняется, проверьте микровыключатель) - нажмите кнопку скашивания на передаче заднего хода (☛ 4.7)
9. Круиз-контроль не включается	<ul style="list-style-type: none"> - компоненты системы заблокированы или повреждены 	<ul style="list-style-type: none"> - поверните ключ зажигания в положение «OFF» (ВЫКЛЮЧЕНО). - обратитесь к официальному дилеру.
10. Круиз-контроль не выключается: <ul style="list-style-type: none"> - от нажатия на грибовидный выключатель (4.9) - от нажатия на педаль переднего хода (4.22) - от нажатия на педаль тормоза (4.23) 		
11. Световой индикатор зарядки аккумуляторной батареи не выключается через несколько минут работы	<ul style="list-style-type: none"> - недостаточный ток заряда аккумуляторной батареи 	<ul style="list-style-type: none"> - проверьте соединения

ПРОБЛЕМА	ВОЗМОЖНАЯ ПРИЧИНА	РЕШЕНИЕ
12. Световой индикатор зарядки аккумуляторной батареи мигает	- батарея достигает порога перенапряжения	- немедленно поверните ключ зажигания в положение «OFF»; - отсоедините АКБ; - обратитесь к официальному дилеру.
13. Во время работы включается сигнализатор низкого давления масла в двигателе	- неисправна система смазки	- немедленно поверните ключ зажигания в положение «OFF» - долейте масло (☞ 5.3.3) - замените масляный фильтр (если проблема сохраняется, обратитесь к официальному дилеру)
14. Сбилась настройка. Индикаторы наклона (4.13.1) попеременно мигают	- не выполнены условия работы - истекло время	- поверните ключ зажигания в положение «OFF», проверьте состояние машины и обратитесь к официальному дилеру для проведения калибровки датчика.
15. Индикаторы наклона (4.13.1) включаются не корректно	- неисправен датчик	- обратитесь к официальному дилеру
16. Индикаторы наклона (4.13.1) включаются при движении по горизонтальной или слегка наклоненной поверхности.	- неаккуратное вождение - низкое давление воздуха в шинах - датчик угла наклона не откалиброван - неполадки в электрических цепях	- старайтесь управлять без резких движений; начало движения, остановку и прохождение поворотов выполняйте плавно - проверьте давление воздуха в шинах - обратитесь к официальному дилеру
17. При включенном зажигании через USB-разъем не идет зарядка	- гаджет подключен некорректно - гаджет не подключен - неисправен USB-провод - температура USB-разъема слишком высокая - недостаточный заряд аккумуляторной батареи	Поверните ключ зажигания в положение «OFF» и выясните причину проблемы: - проверьте подключение гаджета - используйте другой USB-провод - подождите, пока разъем остынет, и попробуйте снова - проверьте напряжение аккумуляторной батареи и системы зарядки.
18. При достижении времени очередного техобслуживания на панели приборов не отображается код технического обслуживания. (☑ только для HF2417•••)	- слишком высокое напряжение АКБ	- проверьте напряжение АКБ по индикатору и дождитесь, пока оно не упадет ниже 12,7 В; затем попробуйте еще раз
19. Интервал технического обслуживания не обнуляется даже после выключения двигателя. (☑ только для HF2417•••)		
20. Время работы (4.13.a.1) не записывается. (☑ только для HF2417•••)	- отключен регулятор - регулятор или электрическая цепь неисправны	- проверьте подключение регулятора - проверьте напряжение на аккумуляторной батарее при работающем двигателе Если напряжение ниже 12,7 В, значит неисправен регулятор. Если напряжение выше 12,7 В, значит неисправна электрическая цепь
21. Время работы (4.13.a.1) не записывается. (☑ только для HF2625•••)	- не поступает сигнал от датчика частоты вращения коленчатого вала двигателя - двигатель или электрическая цепь неисправны	- Проверьте подключение датчика частоты вращения коленчатого вала двигателя. - На работающем двигателе проверьте показания тахометра на панели приборов. Если тахометр отображает правильные показания, значит неисправна электрическая цепь. Если показания не отображаются, значит неисправен двигатель.
22. Яркость свечения фары падает во время работы.	- низкое напряжение АКБ - электронные компоненты внутри фары перегрелись.	Поверните ключ зажигания в положение «OFF» и выясните причину проблемы: - проверьте напряжение аккумуляторной батареи и системы зарядки - подождите немного, после чего снова запустите двигатель
23. Фара не включается в темное время суток при том, что габаритные огни включаются.	- фара не подключена - фара плохо подключена - неисправна электрическая цепь - поврежден провод	Поверните ключ зажигания в положение «OFF» и выясните причину проблемы: - проверьте все разъемы и провода - обратитесь к официальному дилеру
24. Габаритные огни не включаются	- разъем не подключен - провод плохо подключен - поврежден провод	Поверните ключ зажигания в положение «OFF» и выясните причину проблемы: - проверьте все разъемы и провода - обратитесь к официальному дилеру

<p>25. Двигатель останавливается, и включается звуковой сигнал</p>	<p>Защита электронной платы включается из-за:</p> <ul style="list-style-type: none"> - в аккумуляторной батарее имеется электролит, но она не заряжена - повышенное напряжение из-за регулятора заряда - плохое подключение аккумуляторной батареи (плохой контакт) - плохой контакт двигателя на «массу» 	<p>Поверните ключ зажигания в положение «OFF» и выясните причину проблемы:</p> <ul style="list-style-type: none"> - зарядите АКБ (☛ 6.2.3) - обратитесь к официальному дилеру - проверьте соединения (☛ 3.1) - проверьте соединение двигателя на «массу»
<p>26. Двигатель останавливается при отсутствии звуковых предупреждающих сигналов</p>	<ul style="list-style-type: none"> - отключена аккумуляторная батарея - кончилось горючее - проблемы в двигателе 	<ul style="list-style-type: none"> - проверьте соединения (☛ 3.1) - проверьте соединение двигателя на «массу» - обратитесь к официальному дилеру
<p>27. Ножи не включаются</p>	<ul style="list-style-type: none"> - ослаблено натяжение ремня - проблемы в электромагнитной муфте 	<ul style="list-style-type: none"> - поворачивайте регулировочную гайку включения и остановки ножей. (☛ 6.3.3) - обратитесь к официальному дилеру
<p>28. Неровный срез и плохой сбор травы</p>	<ul style="list-style-type: none"> - режущий аппарат не параллелен грунту - плохая работа ножей - слишком высокая скорость движения по отношению к высоте травы (5.4.5) - засорен приемный канал - режущий аппарат заполнен травой 	<ul style="list-style-type: none"> - проверьте давление воздуха в шинах (☛ 5.3.2) - отрегулируйте положение режущего аппарата относительно земли (☛ 6.3.2). - проверьте правильность установки ножей (☛ 6.3.1) - заточите или замените ножи (☛ 6.3.1). - проверьте натяжение ремня и трос управления на рычаге включения привода ножей (☛ 6.3.3) - снизьте скорость движения и/или поднимите режущий аппарат - дождитесь высыхания травы - снимите травосборник и очистите приемный канал (☛ 5.4.7) - очистите режущий аппарат (☛ 5.4.11)
<p>29. Необычные вибрации при работе</p>	<ul style="list-style-type: none"> - ножи не сбалансированы - нож не закреплен - ослаблены болты крепления ножей 	<ul style="list-style-type: none"> - отбалансируйте или замените поврежденные ножи (☛ 6.3.1). - проверьте надежность установки ножей (☛ 6.3.1) - проверьте и затяните все болты крепления двигателя и рамы
<p>30. При работающем двигателе машина не движется при нажатой педали хода</p>	<ul style="list-style-type: none"> - рычаг выключения в положении «B» (☛ 4.24) 	<ul style="list-style-type: none"> - установите в положение «A»
<p>31. Трудно манипулировать рычагом включения мульчирования (▶ только для HF2417HM • - HF2417HT • HF2625H ♦ •)</p>	<ul style="list-style-type: none"> - рычаг не перемещается (неисправность вызвана скоплением травы в приемном канале или на режущем аппарате) - заслонка не закрывается в правильное положение 	<ul style="list-style-type: none"> - уберите траву из приемного канала или из режущего аппарата - обратитесь к официальному дилеру.

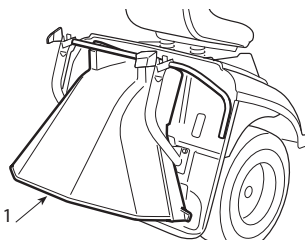
Если после принятия всех перечисленных мер проблемы сохраняются, обратитесь к официальному дилеру.

⚠ ПРЕДУПРЕЖДЕНИЕ Не старайтесь выполнить сложный ремонт, если у вас нет необходимого оборудования и технических знаний. Гарантия автоматически аннулируется, а изготовитель снимает с себя всю ответственность за любой плохо выполненный ремонт.

8. ДОПОЛНИТЕЛЬНОЕ ОБОРУДОВАНИЕ

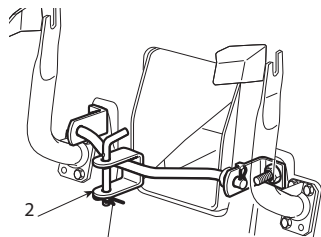
1. КОМПЛЕКТ ЗАЩИТЫ ОТ КАМНЕЙ 80609-VK1-003

Для использования вместо травосборника, если не нужно собирать срезанную траву.



2. БУКСИРОВОЧНОЕ УСТРОЙСТВО 80596-VK1-003

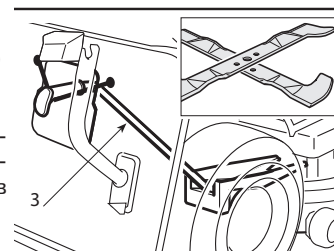
Для буксировки небольшого прицепа.



3. ЗАГЛУШКА ДЛЯ МУЛЬЧИРОВАНИЯ И НОЖИ

HF2317: 80597-VK1-003
HF2417HB: 06805-VK1-A10

Обеспечивает тонкое измельчение срезанной травы и распределение ее по газону вместо сбора в травосборнике.



⚠ ПРЕДУПРЕЖДЕНИЕ В целях безопасности строго запрещается устанавливать любой другой рабочий орган взамен перечисленных выше и специально созданных для вашей модели и варианта газонокосилки.

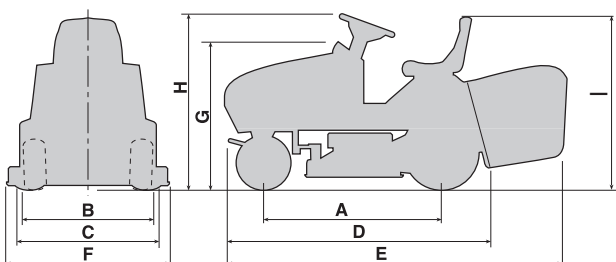
9. ТЕХНИЧЕСКИЕ ХАРАКТЕРИСТИКИ

МОДЕЛИ	HF2317HME	HF2417HBE	HF2417HME	HF2417HTE	HF2625HMEH	HF2625HTEH
Назначение						
Электрооборудование	12 В	12 В	12 В	12 В	12 В	12 В
Аккумуляторная батарея	24 Ач	24 Ач	24 Ач	24 Ач	24 Ач	24 Ач
Двигатель: HONDA, тип	GCV530	GCV530	GCV530	GCV530	GXV690H	GXV690H
Система охлаждения	Воздушная, принудительная					
Количество и расположение цилиндров (4-тактный)	2 / 90° V-образное	2 / 90° V-образное	2 / 90° V-образное	2 / 90° V-образное	2 / 90° V-образное	2 / 90° V-образное
Система газораспределения	ОНС	ОНС	ОНС	ОНС	ОНВ	ОНВ
Рабочий объем, см³	530	530	530	530	690	690
Полезная мощность двигателя (*), кВт / об/мин	11,3 / 3600	11,3 / 3600	11,3 / 3600	11,3 / 3600	16,5 / 3600	16,5 / 3600
Номинальная мощность двигателя, кВт / об/мин	9,7 / 2800	9,7 / 2800	9,7 / 2800	9,7 / 2800	13,9 / 2800	13,9 / 2800
Номинальная частота вращения коленчатого вала двигателя, об/мин	2800 (0,-150)	2800 (0,-150)	2800 (0,-150)	2800 (0,-150)	2800 (0,-150)	2800 (0,-150)
Тип топлива	Неэтилированный бензин E10					
Заправочный объем системы смазки, л	1,1	1,1	1,1	1,1	1,7	1,7
Передние шины	13 x 5,00 -6	15 x 6,00 -6	15 x 6,00 -6	15 x 6,00 -6	15 x 6,00 -6	15 x 6,00 -6
Задние шины	18 x 8,50 -8	18 x 8,50 -8	18 x 8,50 -8	18 x 8,50 -8	18 x 8,50 -8	18 x 8,50 -8
Давление воздуха в шинах передних колес, бар	1,5	1,0	1,0	1,0	1,0	1,0
Давление воздуха в шинах задних колес, бар	1,2	1,2	1,2	1,2	1,2	1,2
Заправочная емкость топливного бака, л	5,4	5,4	8,5	8,5	8,5	8,5
Снаряженная масса (с маслом, но без топлива), кг	221	243	245	256	267	276
Скорость движения передним ходом, км/ч	0 - 8,2	0 - 8,2	0 - 8,2	0 - 8,2	0 - 8,2	0 - 8,2
Скорость движения задним ходом, км/ч	0 - 4,2	0 - 4,2	0 - 4,2	0 - 4,2	0 - 4,2	0 - 4,2
Минимальный радиус нескошенной травы, м	1,0	1,0	1,0	1,0	0,8	0,8
Высота скашивания, мм	29 - 80	29 - 90	29 - 90	29 - 90	29 - 90	29 - 90
Ширина полосы скашивания, см	92	102	102	102	122	122
Емкость травосборника, л	280	300	300	300	350	350
Включение травосборника	Ручное	Ручное	Ручное	Электропривод	Ручное	Электропривод
Размеры, мм						
A	1150	1150	1150	1150	1150	1150
B	835	880	880	880	880	880
C	950	950	950	950	950	950
D	1870	1870	1870	1870	1870	1870
E	2480	2460	2460	2460	2460	2460
F	960	1060	1060	1060	1250	1250
G	980	990	990	990	990	990
H	1100	1120	1120	1120	1120	1120
I	1290	1290	1290	1290	1290	1290
Уровень выбросов двуокси углерода (CO2) (**)	См. «Данные по количеству выбросов CO2» на www.honda-engines-eu.com/co2					

(**) Данные по количеству выбросов CO2 получены в ходе тестов с фиксированными условиями на лабораторном двигателе, представляющем все семейство двигателей данной модели. Показатели конкретно вашего двигателя могут отличаться от указанных.

Максимальные уровни шума и вибраций

МОДЕЛИ	HF2317HME	HF2417HBE	HF2417HME	HF2417HTE	HF2625HMEH	HF2625HTEH
Гарантированный уровень звуковой мощности (2000/14/EC, 2005/88/EC)	дБ(A) 100	100	100	100	105	105
Измеренный уровень звуковой мощности (по методике 2000/14/EC, 2005/88/EC)	дБ(A) 100	100	100	100	103	103
Погрешность измерения	дБ(A) 0,67	0,34	0,34	0,34	0,77	0,77
Уровень звукового давления вблизи ушей (EN ISO 5395-1:2013 + A1:2018 / EN ISO 5395-3:2013 + A1:2017 + A2:2018)	дБ(A) 85	85	85	85	89	89
Погрешность измерения	дБ(A) 0,72	1,20	1,20	1,20	2,03	2,03
Измеренный уровень ускорений на сиденье (EN ISO 5395-1:2013 + A1:2018 / EN ISO 5395-3:2013 + A1:2017 + A2:2018)	м/с² 0,8	0,8	0,8	0,8	0,7	0,7
Погрешность измерения	м/с² 0,30	0,24	0,24	0,24	0,18	0,18
Измеренный уровень ускорений на рулевом колесе (EN ISO 5395-1:2013 + A1:2018 / EN ISO 5395-3:2013 + A1:2017 + A2:2018)	м/с² 2,9	3,3	3,3	3,3	3,5	3,5
Погрешность измерения	м/с² 1,07	0,93	0,93	0,93	0,97	0,97



(*) Номинальная мощность, указанная в этом документе, является полезной мощностью, полученной на серийном двигателе моделей GCV530 и GXV690H и измеренной в соответствии со стандартом SAE J1349 при 3600 об/мин (эффективная мощность) и при 2800 об/мин (полезная мощность). Показатели серийных двигателей могут отличаться от этих значений. Фактическая мощность двигателя, установленного на машину, будет зависеть от ряда факторов, включая частоту вращения коленчатого вала двигателя при работе, условия окружающей среды, обслуживание и другие.

10. АЛФАВИТНЫЙ УКАЗАТЕЛЬ

Аккумуляторная батарея			
Длительные периоды простоя	5.4.13		
Обслуживание и зарядка	6.2.3		
Описание	2.2-7		
Подключение	3.1		
Акселератор			
Назначение и использование	4.3		
Безопасность			
Вмешательство систем безопасности	5.2		
Обеспечение эффективности	5.3.6		
Основные положения	1.1		
Таблички и пиктограммы	1.3		
Буксировка			
Инструкции	1.4		
Воздушная заслонка			
Назначение и использование	4.2		
Двигатель			
Воздушный фильтр	6.4.3		
Масляный фильтр	6.4.2		
Моторное масло	6.4.1		
Свеча зажигания	6.4.5		
Топливный фильтр	6.4.4		
Дополнительный USB-разъем			
Функционирование	4.10		
Замок зажигания			
Функционирование	4.4		
Заправка топливом			
Процедура	5.3.3		
Звуковой сигнал			
Вмешательство	5.4.6		
Функционирование	4.13o		
Изменение скорости			
Движения задним ходом	5.4.4		
Движение передним ходом	5.4.2		
Колеса			
Замена	6.4.6		
Кошение			
Мульчирование	5.4.8		
Окончание	5.4.9		
При движении задним ходом	4.7		
Регулировка высоты	4.6		
Режимы	5.4.5		
Рекомендации	5.7		
Круиз-контроль			
Назначение и использование	4.9		
Мульчирование			
Рычаг включения	4.12		
Функционирование	5.4.8		
Начало движения			
Процедура	5.4.1		
Обслуживание			
Процедуры	6.1 - 6.2		
Отбойный щиток			
Описание	2.2-5		
Сборка	5.3.5		
Очистка			
Процедуры	5.4.11		
Педали движения			
Задним ходом	5.4.4		
Передним ходом	5.4.2		
Назначение	4.22 - 4.23		
Предохранитель			
Замена	6.4.9		
Привод колес			
Регулировка приводного ремня	6.3.5		
Приемный канал			
Описание	2.2-3		
Очистка	5.4.7		
Режущий аппарат			
Интервалы очистки	5.4.11		
Описание	2.2-1		
Регулировка	6.3.2		
Снятие	6.3.1-a		
Режущий нож			
Включение	4.8		
Описание	2.2-2		
Регулировка механизма включения	6.3.3		
Снятие и заточка	6.3.1-b		
Рулевое колесо			
Функционирование	4.1		
Сигнализаторы			
Функционирование	4.13		
Сиденье			
Описание	2.2-8		
Регулировка	5.3.1		
Стояночный тормоз			
Функционирование рычага	4.5		
Торможение			
Обеспечение эффективности	5.3.4		
Функция педали	4.21		
Регулировка педали тормоза	6.3.4		
Применение торможения	5.4.3		
Травосборник			
Описание	2.2-4		
Опрокидывание	4.11		
Очистка	5.4.6		
Регулировка механизма включения	6.3.6		
Установка на газонокосилке	5.3.5		
Транспортировка			
Процедуры	5.6		
Уклоны			
Меры предосторожности	5.5		
Фары			
Включение	4.13-i, 4.13-i.1		
Замена ламп	6.4.8		
Шины			
Давление воздуха	5.3.2		
Ремонт и замена	6.4.7		

ИНФОРМАЦИЯ

Наименование изготовителя, местонахождение:	"Хонда Мотор Ко., Лтд.", Япония, г. Токио, 107-8556, Минами-Аояма, Минато-ку, 2-ТЁМЭ, 1-1. "Honda Motor Co.,LTD", № 1-1, 2 Chome, Minami-Aoyama, Minato-ku, Tokyo, 107-8556, Japan
Уполномоченное изготовителем лицо на территории РФ, местонахождение:	"Хонда Мотор РУС", ООО. Российская Федерация, г. Москва, 108809 поселение Марушкинское, деревня Шарапово, ул. Придорожная, строение 1. Телефон горячей линии: 8(800)5557711 Адрес электронной почты: postoffice@honda.co.ru
Срок службы	2 года при соблюдении условий эксплуатации, указанных в руководстве по эксплуатации
Срок хранения	Без ограничения при соблюдении условий хранения
Дата изготовления	указана на изделии
Утилизация	Утилизируйте в соответствии с местным/региональным/ национальным/международным законодательством
Назначение газонокосилок серии HF	Самоходные газонокосилки Honda серии HF относятся к категории садовой техники и предназначены для скашивания травы.